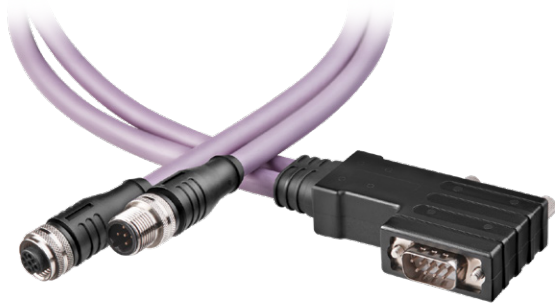


Câbles et connecteurs

Câbles préconfectionnés

Connectique Sub-D

Avec connecteur Sub-D et M12



Sub-D male connector, 9 pin with cable outlet 90°

Câble PUR, 2 x 0.34 mm² [AWG22]

Connecteur mâle M12 avec écrou de raccordement et connecteur femelle M12 avec écrou de raccordement, 5 broches, codage B



Détails de la commande

Connecteur Sub-D, 9 broches, départ de câble à 90°, Profibus master avec résistance.
Bus in, Bus out

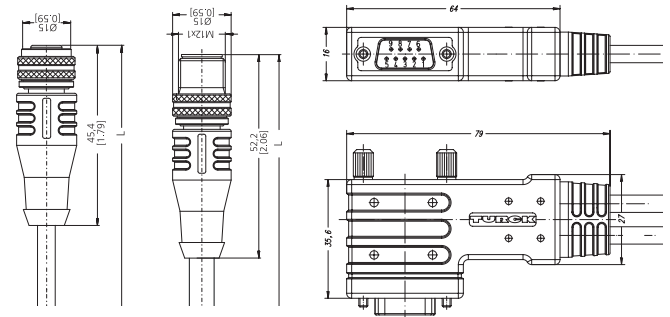
		Réf. de commande
Longueur de câble	1 m [3.28']	05.00.6012.5536.001M
	2 m [6.56']	05.00.6012.5536.002M

	xx m	05.00.6012.5536.0xxM
Longueur de câble standard (autres sur demande)		xx = longueur en mètres: 1, 2, 3, 5, 8, 10, 12, 15, 20, 25, 30

Caractéristiques techniques

Connecteur	
housing Sub-D	ABS, métallisé
housing M12	Métal / Plastique
Section du conducteur	2 x 0.34 mm ² [AWG22]
Plage de températures de travail	
Pose mobile	-25 °C ... +80 °C [-13 °F ... +176 °F]
Pose fixe	-50 °C ... +80 °C [-58 °F ... +176 °F]
Rayon de courbure min.	
Pose mobile	114 mm [4.49"]
Pose fixe	38 mm [1.50"]
Gaine du câble	
Diamètre du câble env.	7.6 mm ±0.2 mm
Matériau de la gaine	PUR

Dimensions en mm [pouce]



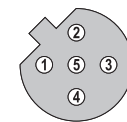
Connexions

Raccordement

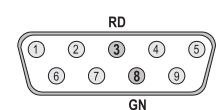
Broche Sub-D:		8		3	
Broche M12 femelle:	1	2	3	4	5
Broche M12 mâle:	1	2	3	4	5

Blindage sur le corps (Sub-D en plus à la broche 1)
Les broches qui sont en contact les unes avec les autres sont connectées.

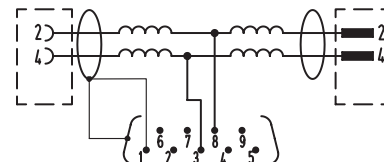
Face d'accouplement M12, codage B



Face d'accouplement Sub-D



Connexion diagramme



Convient pour nos gammes

Codeur Monotour	Codeur Multitours	Systèmes de mesure à câble		Systèmes linéaires	Collecteurs tournants
5858 / 5878	5868 / 5888	A41	C105	Limes KIT TB1	SR160
		A50	C120		
		B75	D120		
		B80	D125		
		C60	D135		
		C100			