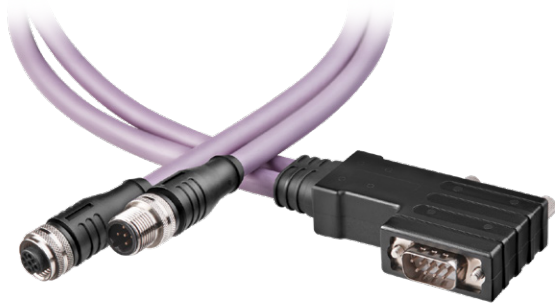


# Kabel und Steckverbinder

## Konfektionierte Kabel

## Sub-D-Anschlusstechnik

## Mit Sub-D und M12-Steckverbinder



Sub-D Stift, 9-polig mit Kabelabgang 90°

PUR Kabel, 2 x 0,34 mm<sup>2</sup>

M12 Stift mit Außengewinde und M12 Buchse mit Überwurfmutter, 5-polig, B-codiert



### Bestelldaten

Bestell-Nr.

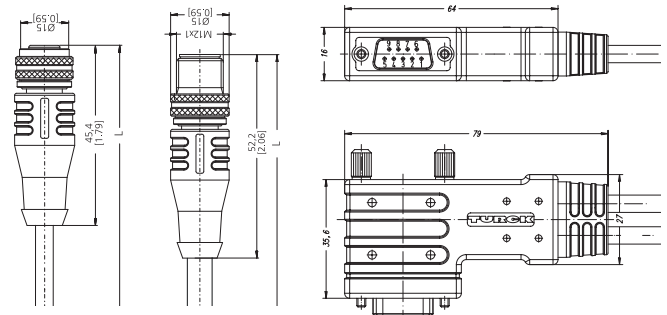
Sub-D Stift, 9-polig mit Kabelabgang 90°  
Profibus-Master mit Abschluss-Widerstand  
für Bus in, Bus out

Kabellängen		Bestell-Nr.
2 m		05.00.6012.5536.002M
5 m		05.00.6012.5536.005M
...		...
xx m		05.00.6012.5536.0xxM
	Standard-Kabellängen (weitere auf Anfrage)	xx = Länge in Meter: 2, 5, 10, 15, 20, 30

### Technische Daten

<b>Steckverbinder</b>	
Gehäuse Sub-D	ABS, metallisiert
Gehäuse M12	Metall / Kunststoff
<b>Leiterquerschnitt</b>	2 x 0,34 mm <sup>2</sup>
<b>Dauertemperaturbereich</b>	
flexibler Einsatz	-25 °C ... +80 °C
festе Verlegung	-50 °C ... +80 °C
<b>Biegeradius Kabel min.</b>	
flexibler Einsatz	114 mm
festе Verlegung	38 mm
<b>Kabelmantel</b>	
Kabeldurchmesser ca.	7,6 mm ±0,2 mm
Material Mantel	PUR

Maße in mm [inch]



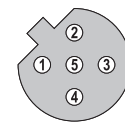
### Anschlüsse

Anschlussbelegung

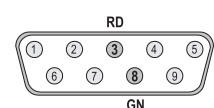
Pin Sub-D:		8		3	
Pin M12 Buchse:	1	2	3	4	5
Pin M12 Stift:	1	2	3	4	5

Schirm liegt am Steckergehäuse an (Sub-D zusätzlich an Pin 1)  
untereinander stehende Pins sind durchverbunden

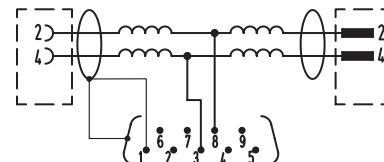
Steckgesicht M12, B-codiert



Steckgesicht Sub-D



Schaltbild



### Passend für unsere Baureihen

Drehgeber Singleturn	Drehgeber Multiturn	Seilzuggeber	Lineare Messsysteme	Schleifringe
5858 / 5878	5868 / 5888	A41 A50 B75 B80 C60 C100	C105 C120 D120 D125 D135	Limes KIT TB1 SR160