



Le capteur Ants LES03 certifié SIL3 peut se combiner avec le Safety Gear Trigger SGT02 certifié SIL3 pour déclencher des parachutes électromécaniques. Il est ainsi possible de remplacer les solutions mécaniques classiques avec tous les composants qu'elles nécessitent, réduisant ainsi bien la complexité des opérations de montage que le nombre de composants du circuit de sécurité de l'installation d'ascenseur.

L'état du parachute est surveillé en permanence par le SGT02 ; après un déclenchement sûr, il peut être réarmé de manière sûre et simple. Le Safe-System, en plus d'offrir un niveau élevé de sécurité aux passagers, assure aussi des zones de protection pendant l'installation et la maintenance des installations d'ascenseur (mode Shield).

Convient parfaitement à la modernisation des installations d'ascenseur !



Caractéristiques et avantages

- Limiteur de vitesse électronique**
 Combiné avec le capteur Ants LES03, le SGT02 peut remplacer les limiteurs de vitesse mécaniques traditionnels.
- Indépendant de la commande**
 Le déclenchement du parachute électromécanique est indépendant de la commande, ce qui en fait le système idéal pour les projets de modernisation.
- Mesure de position absolue**
 En plus de la fonction de limiteur de vitesse électronique, les données mesurées sans aucun glissement peuvent en option être transmises à la commande via CANopen Lift. CAN/SSI/RS485 sont également possibles sur demande.
- Survitesse**
 Lorsque le capteur Ants LES03 détecte une survitesse, le SGT02 déclenche le parachute électromécanique. Le système peut se combiner avec différents parachutes disponibles sur le marché.
- Surveillance d'état et réarmement**
 Le SGT02 prend également en charge la surveillance et le réarmement du parachute. En plus de l'évaluation directe, les informations d'état peuvent en cas de besoin aussi être retraitées par une commande.
- Mise en place de zones de protection (mode Shield)**
 En plus de la sécurité du personnel de montage selon les exigences de la norme EN 81-21, le mode Shield du SGT02 établit de nouvelles références en termes de sécurité du personnel de montage, d'entretien et de maintenance. Dès la période de l'installation sans échafaudage, le système assure de manière autonome des zones de protection en fonction de la position et de la vitesse.
- Système auto-apprenant**
 La position la plus haute et la plus basse atteintes dans la cage d'ascenseur permettent la détermination automatique de zones de protection.
- Validation simple**
 De la réception de l'installation jusqu'aux inspections annuelles – la faible complexité simplifie les procédures de validation et garantit les normes de sécurité les plus élevées.
- Indication d'état visuelle et acoustique**
 Tous les paramètres relevant de la sécurité peuvent être vérifiés rapidement. Le menu simple, ainsi que les aides visuelles et acoustiques, séduisent aussi bien les installateurs que les organismes de contrôle agréés.

Systèmes de sélecteur d'étages

Safe-System LES03 / SGT02 Limiteur de vitesse électronique

Composants nécessaires pour la mise en œuvre du Safe-System LES03 / SGT02



Réf. de commande Capteur

8.LES03	.	X	1	1	X	.	11	1	1	.	0000
Type		a	b	c			d	e			

- a** Type de fixation
1 = avec patte de fixation
2 = sans patte de fixation (montage par rainure en T)
 - b** Interface / Tension d'alimentation
1 = CAN / 10 ... 30 V
 - c** Type de raccordement
1 = câble, 3 m, blindé, extrémité du câble ouverte
A = câble, longueurs spéciales, blindé, extrémité du câble ouverte*)
 - d** Profil d'interface
11 = CAN (1 canal), propriétaire
 - e** Vitesse nominale de l'installation d'ascenseur
1 = non pré réglée
La vitesse nominale doit être programmée une fois par apprentissage à l'aide de la « bande de configuration ». La vitesse est pré réglée à 0,3 m/s pour le mode Installation.
- *) Longueurs spéciales sur demande : 5 m, 7 m, 10 m
Extension de la réf. de commande .XXXX = longueur en dm
Ex. : 8.LES03.111A.1111.0000.0050 (longueur du câble 5 m)

Réf. de commande Bande de configuration

8.CS	.	1111	.	XXXX
Type				a

- a** Vitesse nominale
XXXX = cm/s
Ex. : 8.CS.1111.0160 (pour 1,6 m/s)

Réf. de commande Bande codée, absolue

8.LEX.BA	.	XXXX
Typ		a

a	Longueurs standards	Longueurs intermédiaires	Types tenus en stock
Longueur de mesure XXXX = Longueur en m (Longueur max. 392 m)	0010 = 10 m 0015 = 15 m 0020 = 20 m 0025 = 25 m 0030 = 30 m 0040 = 40 m 0050 = 50 m 0060 = 60 m 0070 = 70 m 0080 = 80 m 0090 = 90 m 0100 = 100 m 0392 = 392 m	< 100 m à partir de 5 pièces > 100 m sur demande	8.LEX.BA.0010 (10 m) 8.LEX.BA.0015 (15 m) 8.LEX.BA.0020 (20 m) 8.LEX.BA.0025 (25 m) 8.LEX.BA.0030 (30 m) 8.LEX.BA.0035 (35 m) 8.LEX.BA.0040 (40 m) 8.LEX.BA.0392 (392 m)

Systèmes de sélecteur d'étages

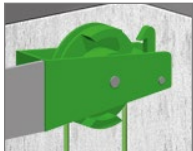
Safe-System	LES03 / SGT02	Limiteur de vitesse électronique																						
Kit de montage LES.MK	8.LES.MK.0001																							
Kit de montage pour capteur Ants LES03																								
Réf. de commande SGT02	8.SGT02 Type	. 1 X 1 X . 11 1 X b d e																						
<p>b Exécution parachute électromécanique 1 = avec réarmement électrique 2 = sans réarmement électrique</p> <p>d Combinaisons (Dépend de la terminaison interne du bus CAN du SGT02) 1 = combinable avec LES03 2 = combinable avec LES03 et PSU02</p> <p>e Frein électromécanique (voir tableau) 1 = Type 1 2 = Type 2 3 = Type 3</p>	<table border="1"> <thead> <tr> <th>Constructeur</th> <th>Produit</th> <th>Réf. de commande</th> </tr> </thead> <tbody> <tr> <td rowspan="4">Dynatech</td> <td>eASG - 65 UD</td> <td rowspan="4">8.SGT02.111X.1111</td> </tr> <tr> <td>eASG - 100 UD</td> </tr> <tr> <td>eASG - 120 UD</td> </tr> <tr> <td>eASG - 121 UD</td> </tr> <tr> <td rowspan="3">Wittur</td> <td>ESG-17BS</td> <td rowspan="3">8.SGT02.121X.1112</td> </tr> <tr> <td>ESG-25BS</td> </tr> <tr> <td>ESG-25U</td> </tr> <tr> <td rowspan="3">Cobianchi</td> <td>PC13GALEA</td> <td rowspan="3">8.SGT02.111X.1113</td> </tr> <tr> <td>PC24GALEA</td> </tr> <tr> <td>PC13GAREA</td> </tr> <tr> <td></td> <td>PC24GAREA</td> <td></td> </tr> </tbody> </table>	Constructeur	Produit	Réf. de commande	Dynatech	eASG - 65 UD	8.SGT02.111X.1111	eASG - 100 UD	eASG - 120 UD	eASG - 121 UD	Wittur	ESG-17BS	8.SGT02.121X.1112	ESG-25BS	ESG-25U	Cobianchi	PC13GALEA	8.SGT02.111X.1113	PC24GALEA	PC13GAREA		PC24GAREA		
Constructeur	Produit	Réf. de commande																						
Dynatech	eASG - 65 UD	8.SGT02.111X.1111																						
	eASG - 100 UD																							
	eASG - 120 UD																							
	eASG - 121 UD																							
Wittur	ESG-17BS	8.SGT02.121X.1112																						
	ESG-25BS																							
	ESG-25U																							
Cobianchi	PC13GALEA	8.SGT02.111X.1113																						
	PC24GALEA																							
	PC13GAREA																							
	PC24GAREA																							
Accessoires		N° de commande																						
Borne de blindage CEM	Pour une installation du câble selon les prescriptions CEM	8.0000.4G06.0312																						

La technique en détail

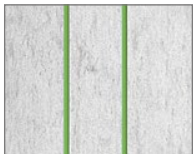
Installation d'ascenseur conventionnelle – composants mécaniques

Sur les installations d'ascenseur conventionnelles, l'acquisition de la position de la cabine, ainsi que les déclenchements de fonctions de sécurité en résultant, sont fort complexes. Il faut pour cela de nombreux composants mécaniques comme des capteurs magnétiques, des fins de course et des rampes, ce qui entraîne des travaux d'installation et d'entretien complexes et des frais élevés. Le dépannage en cas de panne peut alors exiger beaucoup de temps.

Les exigences de sécurité élevées des installations d'ascenseur de ce type sont principalement remplies par l'utilisation de composants redondants. L'entrée en vigueur de la norme EN 81-20/21/50 a encore augmenté les exigences de sécurité pour les élévateurs pour le transport de personnes et d'objets. La construction d'installations d'ascenseur conventionnelles est de ce fait devenue encore plus complexe.



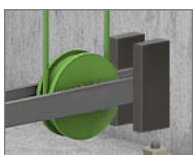
Limiteur de vitesse mécanique



Câble limiteur



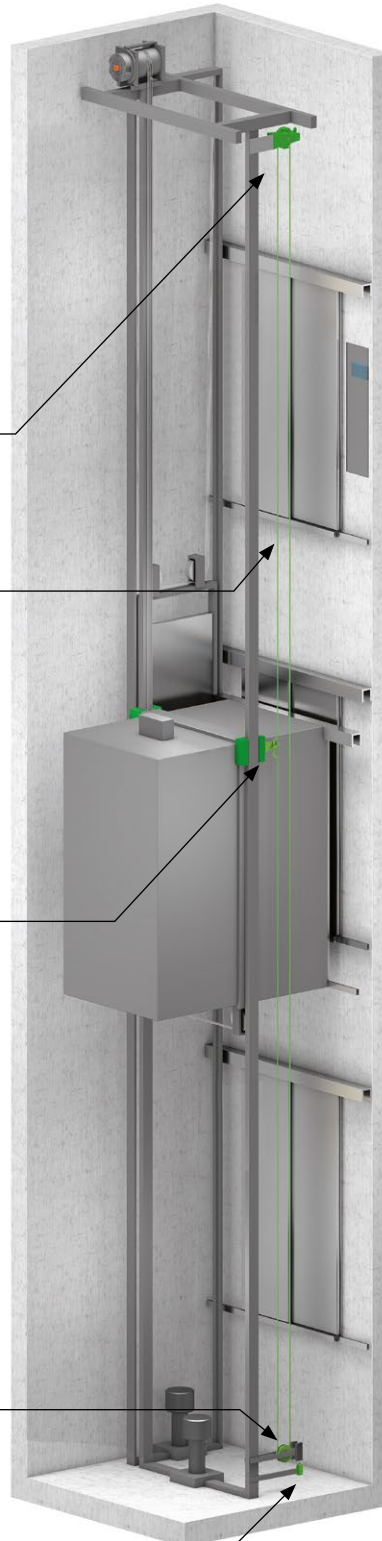
Déclencheur mécanique du parachute



Dispositif tendeur du limiteur de vitesse



Commutateur de surveillance de câble détendu (câble limiteur)



La technique en détail
LES03 / SGT02 – Convient parfaitement aux projets de modernisation

La combinaison du capteur Ants LES03 et du Safety Gear Trigger SGT02 permet de remplacer les limiteurs de vitesse mécaniques classiques, pour un gain de temps et une réduction des coûts.

L'acquisition sûre de la position et de la vitesse, combinée à l'apprentissage de la vitesse nominale de l'installation d'ascenseur, permet de couvrir, en plus des fonctions traditionnelles d'un limiteur de vitesse, les exigences de la norme

EN 81-21. Le Safe-System déclenche pour cela le parachute électromécanique.

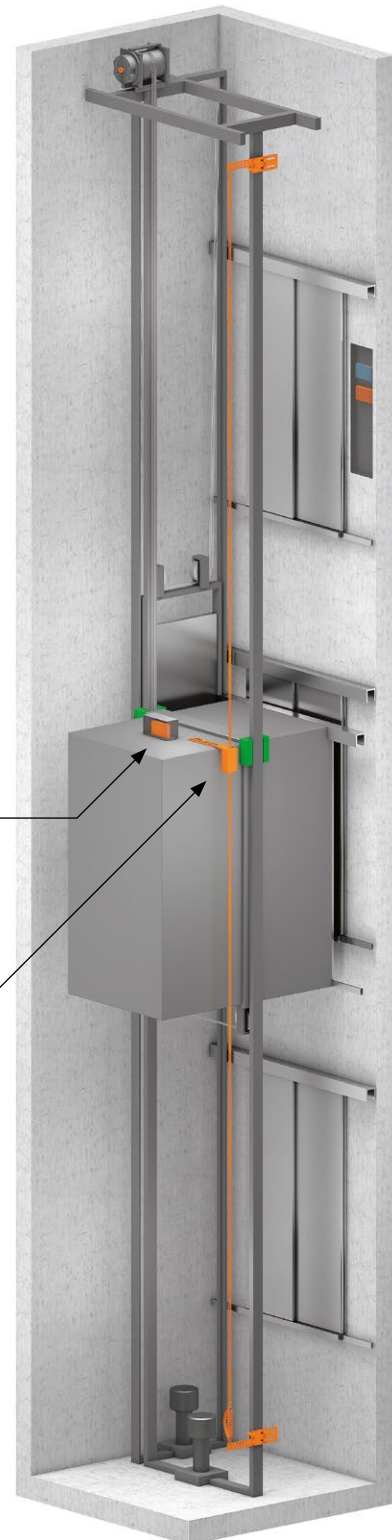
En plus du déclenchement, il surveille le parachute et peut le réarmer. Les valeurs sûres de position et de vitesse sont également fournies à la commande, afin de remplir les fonctions d'un système de recopie de position classique, comme par exemple le positionnement de la cabine.



Safety Gear Trigger SGT02 Kübler



Capteur LES03 Kübler



Systemes de selecteur d'etages

Safe-System	LES03 / SGT02	Limiteur de vitesse électronique
--------------------	----------------------	---

Kübler Safe-System			
Fonctions d'ascenseur et de sécurité réalisables	Normes	SIL	Safe-System LES03 / SGT02
Retour de position absolue	aucune norme	-	✓
Prédéclenchement survitesse 115 % (pretripping)	EN 81-20: 5.6.2.2.1.6	2	✓
Déclenchement parachute en cas de survitesse	EN 81-20: 5.6.2.2.1	3	✓
Surveillance de l'état du parachute	EN 81-20: 5.6.2.1.5	1	✓
Fonction de réarmement du parachute électromécanique	aucune norme	3	✓
Déclenchement parachute en montée	EN 81-20: 5.6.6.5	2	✓
Déclenchement parachute par le commutateur de freinage d'urgence	aucune norme	3	✓
Fins de course d'inspection pour tête/fosse de cage réduite	EN 81-21: 5.5.3.4, 5.7.3.4	2	✓
Mode Shield : déclenchement parachute pour la création d'une zone de protection dans une tête/fosse de cage réduite	EN 81-21: 5.5.2.3, 5.7.2.3	2	✓
Interrupteur de sécurité pour tête/fosse de cage réduite ouvrant le circuit de sécurité	EN 81-21: 5.5.2.3.3 f)	2	✓
Surveillance du dispositif électrique de réarmement	EN 81-21: 5.5.3.3 c)	2	✓
Mode Shield : création d'une zone de protection pendant le montage sans échafaudage	aucune norme	3	✓
Surveillance de la vitesse pendant l'inspection (0,63 m/s)	EN 81-20: 5.12.1.5.1 e)	-	✓
Gestion sûre des configurations pour des homologations plus rapides	aucune norme	-	✓

Exemples de cas parachute électromagnétique

Zones de protection Montage (mode Shield)

Cage d'ascenseur



Le **mode Shield pour le montage** garantit une zone de protection pour le personnel déjà avant la mise en service de l'ascenseur. Lors du montage, p. ex. des plaques de fixation sur les rails, une zone de protection est créée de manière séquentielle en fonction de l'avancement du montage. La cabine est sécurisée en fonction de sa position avec une tolérance de ± 5 cm.

Fonctions de sécurité pendant la marche

Cage d'ascenseur



Survitesse

Elimination du limiteur de vitesse mécanique : en cas de survitesse, le circuit de sécurité s'ouvre et le parachute électromécanique est déclenché par le Kübler Safe-System

Zones de protection pour la maintenance (mode Shield)

Cage d'ascenseur



Lorsque l'on pénètre dans une cage avec une tête/une fosse réduite selon EN 81-21, le déverrouillage de la porte active le **mode Shield Maintenance**. Une zone de protection garantissant la sécurité du personnel de maintenance pendant son intervention est créée.

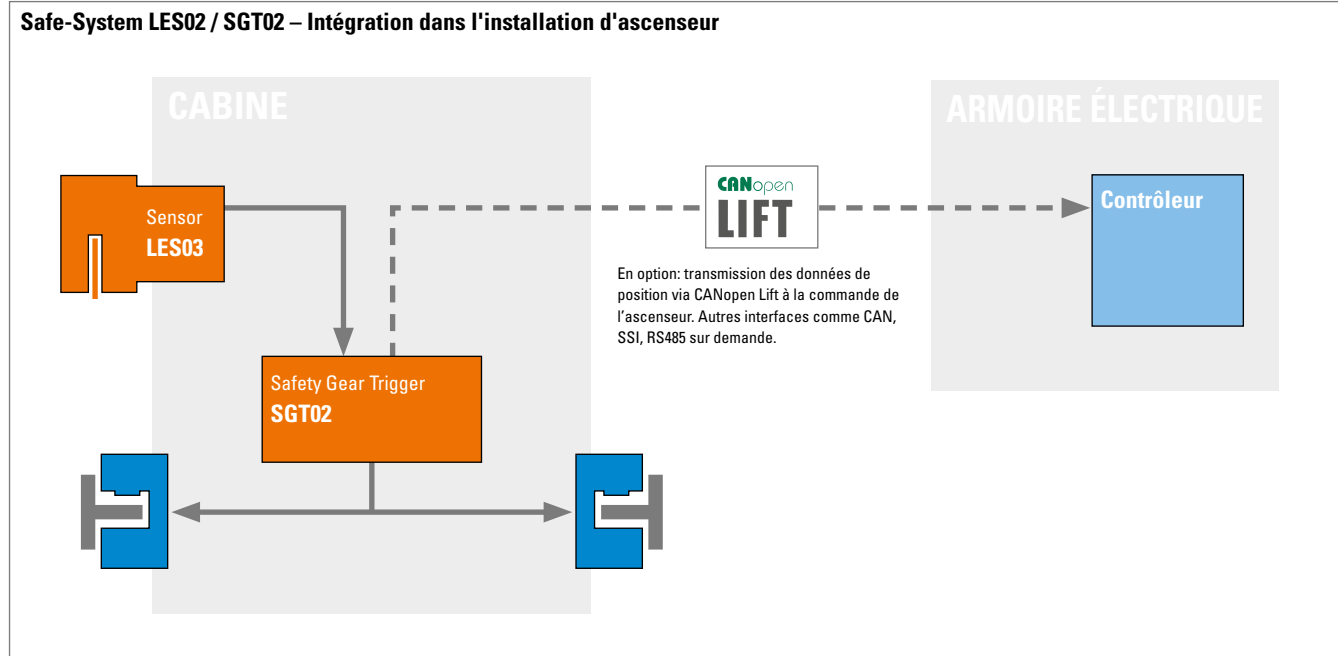
Une zone de protection garantissant la sécurité du personnel de maintenance pendant son intervention est créée automatiquement sur la base de la position la plus haute et la plus basse atteintes.

- Signal d'avertissement acoustique à partir de 1,9 m
- Prédéclenchement à 1,4 m (ouverture du circuit de sécurité pendant 3 s)
- Déclenchement à 1,3 m (parachute)

Systèmes de sélecteur d'étages

Safe-System	LES03 / SGT02	Limiteur de vitesse électronique
--------------------	----------------------	---

La technique en détail



Apprentissage de la vitesse nominale à l'aide de la bande de configuration

Introduire la bande de configuration correspondant à la vitesse choisie dans le capteur Ants LES03 lors de la mise en service. Une LED indique la vitesse ainsi programmée par une séquence de clignotement. L'organisme de certification peut ainsi valider la configuration à tout moment.

Des bandes de configuration sont disponibles pour différentes vitesse nominales.

Anneau de fixation
 Vitesse nominale
 Barrette de guidage

Réalisation de jeux de bandes grâce à l'anneau de fixation

La technique en détail

Fixation de la bande codée avec le kit de montage LES.MK

