

Contrôleurs de vitesse sûrs

Safety-M compact Module de base	Surveillance de vitesse – SMC2.4	1 axe / système à 2 codeurs
---	---	------------------------------------



SMC2.4 est un module de sécurité compact de la famille Safety-M assurant la surveillance de l'entraînement d'un axe avec systèmes à 2 codeurs. Ce contrôleur de vitesse autonome (module de base) ne nécessite pas d'automate sécurisé complémentaire. SMC2.4 est la solution optimale pour l'intégration dans des circuits de sécurité existants ou pour la remise à niveau d'anciennes machines. Il supporte des solutions avec deux codeurs sûrs (HTL différentiel, HTL/détecteur de proximité, RS422) pour réaliser la mesure sûre de la vitesse.



Le convertisseur et distributeur de signal intégré permettent le raccordement aisé de contrôleurs utilisant le même système de codeur. Il offre en plus la possibilité d'émettre une valeur de vitesse de rotation analogique, p. ex. pour remplacer des tachymètres ou des équipements similaires.

Cet appareil peut se paramétrer au moyen d'un afficheur de commande et de diagnostic amovible ou du logiciel pour PC "OSxx". Des diagnostics et des réglages complets sont ainsi possibles de manière confortable et sûre au moyen d'un PC sur le terrain ou au poste de travail.

L'afficheur de commande amovible (écran tactile) permet l'affichage de différents éléments comme :

- Affichage de la fréquence sur 2 canaux
- Facteur d'échelle librement réglable pour la vitesse, les taux de production, les vitesses de rotation, les arrêts.
- Affichage du mode opératoire et du code d'erreur.

- Vaste bibliothèque de capteurs et de commandes de sécurité préconfigurés permettant un paramétrage simple, sans programmation.
- Le firmware intègre des fonctions de sécurité complètes d'acquisition de vitesse pour la surveillance des entraînements équivalentes à EN 61800-5-2 (SS1, SS2, SDI, SLI, SBC, SMS, SOS, SLS, SSM, STO).
- Différentes interfaces codeur pour RS422, HTL différentiel et HTL/Push-Pull/détecteur de proximité, pour un large choix de capteurs librement combinables entre eux.
- Diviseur de signal intégré pour la transmission des signaux codeur. Pas de câblage externe complexe et sensible aux interférences dans le cas où le contrôleur utilise les mêmes signaux.
- Le convertisseur de signal peut émettre le signal du codeur au format HTL différentiel, RS422 ou comme une valeur analogique de 4 ... 20 mA.
- Montage aisé par encliquetage sur profilé C 35 mm.
- 8/4 entrées de commande sûres, 4x2 sorties de commande sûres, 2 contacts de relais sûrs synchronisés.
- Multiplication ou renforcement des contacts au moyen de contacteurs externes en liaison avec la fonction de surveillance de contacts externes intégrée.
- LED d'état en face avant.
- Afficheur de commande et de diagnostic amovible (option).
- Logiciel de paramétrage gratuit "OSxx".

Réf. de commande 8 . SMC2 . 4 SA . 442

a Interface codeur
4 = 2 x borne à vis
HTL différentiel, HTL, RS422

b Division de signal interne
S = avec

c Sortie analogique
A = 4 ... 20 mA

1) Module de base Safety-M.
2) Afficheur de commande et de diagnostic optionnel – à commander séparément (voir dans les accessoires).

Contrôleurs de vitesse sûrs

Safety-M compact Module de base	Surveillance de vitesse – SMC2.4	1 axe / système à 2 codeurs
--	---	------------------------------------

Accessoires	Réf. de commande
Afficheur de commande et de diagnostic, écran tactile OLED	8.SMCB.100
Logiciel de paramétrage "OSxx"	à télécharger à l'adresse www.kuebler.com/software
Borne pour le blindage du câble codeur, profilé C	Diamètre de blindage 3,0 ... 12,0 mm 8.0000.4G06.0312

Vous trouverez d'autres accessoires Kübler sur le site : kuebler.com/accessoires

Vous trouverez d'autres câbles et connecteurs Kübler à l'adresse suivante : kuebler.com/connectique

Vous trouverez une présentation générale de nos systèmes et composants pour la Sécurité Fonctionnelle à l'adresse: www.kuebler.com/secureite.

Caractéristiques techniques

Caractéristiques générales	
Lignes d'entrée numériques	8 / 4
Lignes de sortie numériques	8 / 4
Sorties à relais sûrs	2 synchronisées
Type de raccordement	bornes à visser débrochables
Section de câble max.	1,5 mm ² / AWG16, bornes à visser
Axes surveillés	1 axe

Caractéristiques électriques	
Tension d'alimentation	24 V DC / 2 A
Tolérance	±20 %
Consommation (sans charge)	max. 150 mA
Puissance absorbée	max. 48 W
Fusible sur l'alimentation	max. 3,15 A, retardé
Valeurs nominales d'alimentation codeur	5 V ou 24 V DC (inférieur d'env. 2 V à la tension d'alimentation) / max. 200 mA protégé contre les courts-circuits

Caractéristiques environnementales	
Température de fonctionnement	-20°C ... +55°C [-4°F ... +131°F]
Température de stockage	-25°C ... +70°C [-13°F ... +158°F]
Indice de protection selon EN 60529	IP20
Classe climatique	3 selon DIN 50178 (sans condensation)
Conforme aux normes CE selon	Directive CEM 2014/30/EU Directive "Machines" 2006/42/CE Directive Basse tension 2014/35/EU Directive RoHS 2011/65/UE

Caractéristiques de sécurité	
Classification	PLe / SIL3
Structure du système	2 canaux (Cat. 3 / HFT = 1)
Valeur PFH _d	5,73 x 10 ⁻⁹ h ⁻¹
DC _{avg}	98,7 %
SFF	98,99 %
MTTF _D	156,5 ans
Durée de mission / Intervalle entre essais périodiques	20 ans
Temps de réaction	voir les instructions d'utilisation R60047
Normes	EN ISO 13849-1:2008 EN 62061:2005 EN 61508:2011 EN 60947:2015

CEM	
Normes	EN 61000-6-2:2006 EN 61000-6-4:2011 EN 61326-3-2:2008

Caractéristiques mécaniques	
Dimensions l x h x p	50 x 100 x 165 mm [1.97 x 3.94 x 6.50"]
Poids	390 g [13.76 oz]
Fixation	encliquetable sur rail standard
Matières	boîtier plastique
Résist. aux chocs selon EN 60068-2-27	300 m/s ² , 11 ms (3 chocs) 170 m/s ² , 6 ms (4000 chocs)
Résist. aux vibrations selon EN 60068-2-6	70 m/s ² , 10 ... 200 Hz (20 cycles)

Affichage à LED		
ERREUR (jaune)	fixe	erreur
	clignotement lent	DIP 1 = OFF, réglage d'usine DIP 3 = OFF, mode programmation
MARCHE (vert)	fixe	sous tension

Contrôleurs de vitesse sûrs

Safety-M compact Module de base	Surveillance de vitesse – SMC2.4	1 axe / système à 2 codeurs
--	---	------------------------------------

Interface incrémentale (IN1, IN2) X21, X22	
Type de raccordement	2 x bornes à visser débrochables, 11 broches
Signal	HTL différentiel, HTL, RS422
Fréquence	max. 500 kHz

Entrées numériques (IN1, IN2) X23, X24	
Type de raccordement	2 x bornes à visser débrochables, 5 broches
Signal HTL (PNP)	détecteurs de proximité ou entrées numériques
Fréquence	max. 1 kHz (signal de commande)
Niveau de signal	PNP (10 ... 30 V DC / 15 mA)
Exécution	4 x complémentaire, 8 x monocanal

Sorties à relais (OUT) X1, X2	
Type de raccordement	2 x bornes à visser débrochables, 2 broches
Connexion	deux en ligne en interne, raccordées en parallèle
Type	forcé (NO)
Capacité de commutation	5 ... 250 V AC/DC
Pouvoir de coupure	5 ... 5000 mA

Sorties de commutation numériques (OUT) X4	
Type de raccordement	Bornes à visser débrochables, 12 broches
Signal	HTL / push-pull
Sortie numérique de données nominales	HTL PNP 2 ... 3 V DC inférieur de 3 V DC la tension d'entrée 500 mA / Ausgang (gesamt 1000 mA)
Exécution	4 x complémentaire 8 x monocanal, résistant aux courts-circuits
Circuit de protection	Push-pull

Interface incrémentale / RS422 (OUT) X5, diviseur de signal interne	
Type de raccordement	bornes à visser débrochables, 9 broches
Signal	RS422 / HTL différentiel
Fréquence	max. 500 kHz
Retard du signal	RS422 <-> RS422: 500 ns HTL <-> RS422: 500 ns RS422 <-> HTL: 500 ns HTL <-> HTL: 500 ns
Source	incrémentale (X21, X22)

Interface analogique (OUT) X5	
Type de raccordement	bornes à visser débrochables, 9 broches
Signal	analogique
Résolution	14 bits
Précision	±0,1 %
Sortie	1 ms
Fréquence	4 ... 20 mA
Charge	max. 270 Ω

Interface USB X12	
Type	USB-B femelle
Standard	USB 1.0
Système d'exploitation	WIN 7 / 8 / 9 (testé avec 1511 build 0586.104)

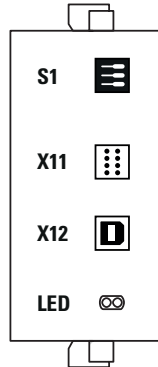
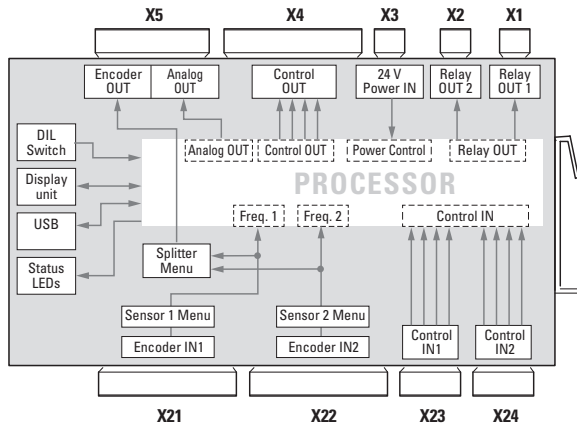
Contrôleurs de vitesse sûrs

Safety-M compact
Module de base

Surveillance de vitesse – SMC2.4

1 axe / système à 2 codeurs

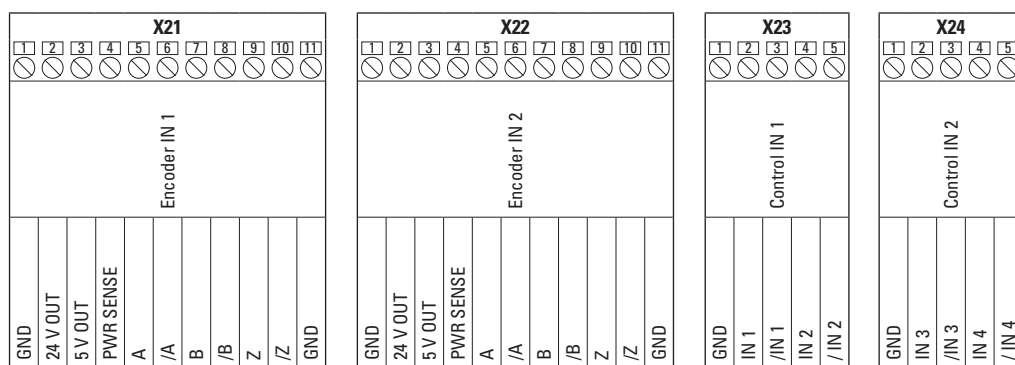
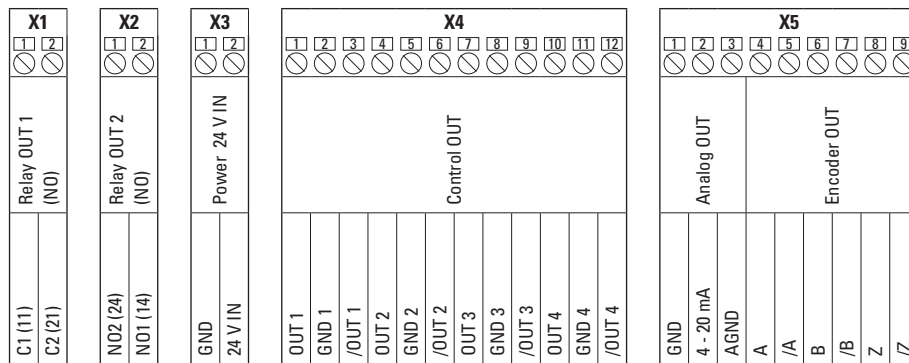
Raccordement



Interrupteur DIP S1



ON	Fonctionnement normal.	
OFF	1	Réglage d'usine
	2	Rapport d'auto-diagnostic
	3	Mode programmation



Contrôleurs de vitesse sûrs

Safety-M compact
Module de base

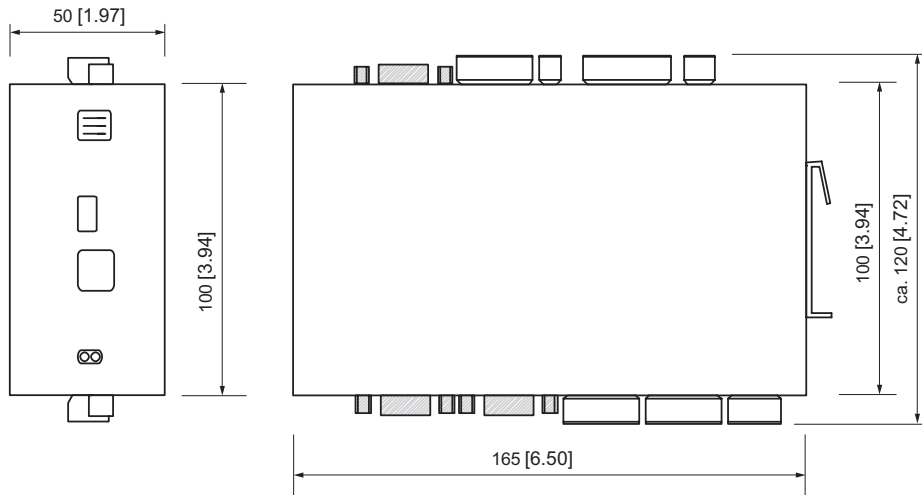
Surveillance de vitesse – SMC2.4

1 axe / système à 2 codeurs

Dimensions

Dimensions en mm [inch]

Module de base



Afficheur de commande et de diagnostic – 8.SMCB.100

(vous trouverez davantage d'informations dans le chapitre Accessoires)

