

## Signalleuchten SL35 / SL55



Die Signalleuchten SL35 und SL55 mit einer 360° Rundum-LED-Anzeige sind die perfekte Lösung für eine schnelle und zuverlässige Signalisierung von Maschinen- und Anlagenzuständen.

In Kombination mit den Kübler Sensoren lassen sich Messwerte mithilfe eingestellter Grenzwerte optimal über die Ampelfunktion (grün, gelb, rot) darstellen. Eine weitreichende Wahrnehmung kann über die optionale Sirene erreicht werden.

Die Signalleuchten sind durch ihre kompakte Bauweise und einem robusten Gehäuse vielfältig einsetzbar und bieten für Arbeiter und Aufsichtspersonal schnelle und übersichtliche Zustandsinformationen.





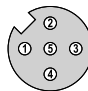
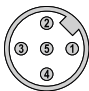
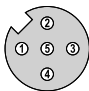
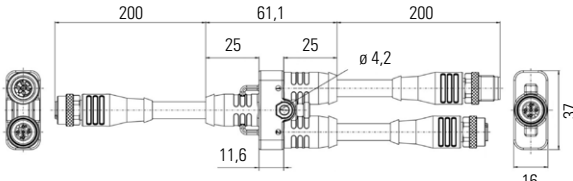
### Eigenschaften und Nutzen

- **Optimale Signalisierung von Zuständen**
  - Rundum-LED-Anzeige für eine 360° Sichtbarkeit
  - Ampelfunktion (grün, gelb, rot)
  - Optionale Sirene für eine weitreichende Wahrnehmung
  - Vielfältige Einsatzmöglichkeiten
- **Einsatz auch in rauen Umgebungsbedingungen**
  - Wassergeschützt und staubdicht
  - Robustes Gehäuse
  - Weiter Temperaturbereich
  - UL-Zulassung
  - Lange Lebensdauer
- **Einfache Inbetriebnahme und Montage**
  - Standardisierter elektrischer Anschluss (M12 Stecker, 5-polig)
  - Vordefinierte Anzeige-Logik (Plug & Play)
  - Kompakte Bauweise
  - Kombinierbar mit nahezu allen Kübler Produkten
  - Montage über M22 oder M30 Gewinde

### Bestellschlüssel

SL	X	5	.	1	X	2	.	3	1	0
Typ	a	b	c	d						

- a Durchmesser**  
 3 = ø 35 mm  
 5 = ø 55 mm
- b Variante**  
 1 = Multicolor (RGB)
- c Akustik**  
 1 = ohne Sirene  
 2 = mit Sirene (85 dB)
- d Anschlussart**  
 1 = M12 Stecker, 5-polig

Signalleuchten		SL35 / SL55
<b>Zubehör</b>		
<b>Befestigungswinkel für SL55</b>	Befestigungswinkel für Signalleuchte SL55 - Aluminium schwarz - 45 x 55 x 35 mm / Bohrung 30 mm	Bestell-Nr. <b>6.0000.S070.0002</b>
		
<b>Kabel und Steckverbinder</b>		
<b>Y-Verteiler, 5-polig</b> für Signalleuchte mit Sirene	1 x Buchse mit Überwurfmutter, 5-polig, A-codiert,	1 x Stift mit Außengewinde, 1 x Buchse mit Überwurfmutter 5-polig, A-codiert
    		
<b>Konfektionierte Kabel</b>	M12 Buchse mit Überwurfmutter, 5-polig, A-codiert, gerade Ende offen 2 m PUR-Kabel	<b>05.00.6021.E211.002M</b>
	M12 Buchse mit Überwurfmutter, 5-polig, A-codiert, gerade M12 Stift mit Außengewinde, 5-polig, A-codiert, gerade 2 m PVC-Kabel	<b>05.00.6091.A4A2.002M</b>

Weiteres Kübler Zubehör finden Sie unter: [kuebler.com/zubehoer](http://kuebler.com/zubehoer)

Weitere Kübler Kabel und Steckverbinder finden Sie unter: [kuebler.com/anschlusstechnik](http://kuebler.com/anschlusstechnik)

## Signalleuchten SL35 / SL55

### Technische Daten

Mechanische Kennwerte	
<b>Werkstoff</b>	PC
<b>Farbe</b>	Gehäuse schwarz Karlote milchig
<b>Schutzart nach EN 60529</b>	IP65/IP69k
<b>Betriebstemperaturbereich</b>	-20 °C ... +50 °C
<b>Gewicht</b>	SL35 35 g SL55 66 g, 69 g (mit Sirene)
<b>Anschluss</b>	Steckverbinder, 5-polig
<b>Befestigungsart</b>	Einbaumontage
<b>Abmessungen</b>	SL35 H = 64 mm, ø = 35 mm SL55 H = 82 mm, ø = 55 mm

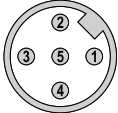





Optische Kennwerte	
<b>Lichtquelle</b>	LED
<b>Leuchtfarben</b>	Multicolor – grün, gelb, rot
<b>Leuchtbild</b>	Dauerlicht
<b>Lebensdauer, optisch</b>	> 50.000 h

Akustische Kennwerte (Sirene)	
<b>Lautstärke max.</b>	85 dB
<b>Akustisches Signalbild</b>	Dauerton
<b>Tonfrequenz</b>	3400 Hz
<b>Lebensdauer, akustisch</b>	min. 5000 h

Elektrische Kennwerte	
<b>Versorgungsspannung</b>	10 ... 30 V DC
<b>Betriebsspannungstoleranz</b>	SL35 ±0 % SL55 ±10 %
<b>Bemessungsbetriebsstrom</b>	SL35 60 mA 70 mA, mit Sirene SL55 100 mA 105 mA, mit Sirene
<b>Bemessungseinschaltstrom</b>	SL35 < 900 mA SL55 < 1000 mA
<b>Schutzklasse</b>	2
<b>Verschmutzungsgrad</b>	3 (im Anschlussbereich: 2)
<b>Überspannungskategorie</b>	SL55 I
<b>Isolationsspannung</b>	SL55 $U_i = 50 \text{ V} / U_{imp} = 330 \text{ V}$

Zulassungen	
<b>UL-konform</b>	ja
<b>UL Type Rating</b>	Type 4X
<b>WEEE</b>	ja
<b>CE-konform gemäß</b>	EMV-Richtlinie 2014/30/EU RoHS-Richtlinie 2011/65/EU

### Anschlussbelegung, Anzeige-/Signalton-Logik

	M12 Stecker, Stift, 5-polig, A-codiert					Sirene *)	Farbe Leuchte
	Pin:	1	2	3	4		
Signal:	+V Normalbetrieb	24 V Alarm	0 V GND	24 V Voralarm	24 V Sirene stumm		
Zustand 1:	✓	—	GND	—	—	off	
Zustand 2:	X	—	GND	✓	—	off	
Zustand 3:	X	✓	GND	X	—		
Zustand 4:	X	✓	GND	X	✓	off	

- +V : Versorgungsspannung +V DC
- 0 V : Masse GND (0 V)
- ✓ Spannung liegt an
- keine Spannung liegt an
- X Spannung oder keine Spannung liegt an

\*) bei Version mit Sirene

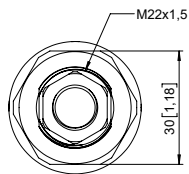
## Signalleuchten

## SL35 / SL55

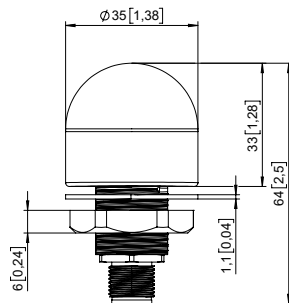
### Maßbilder

Maße in mm [inch]

#### Signalleuchte SL35

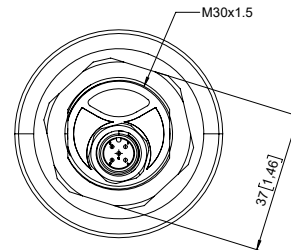


ohne Sirene

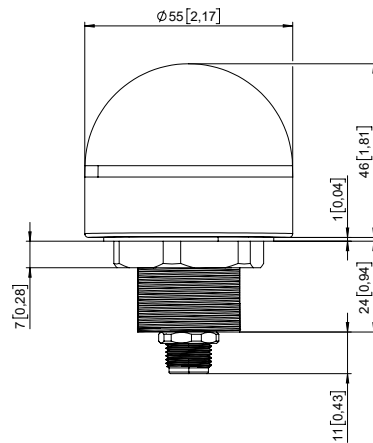


mit Sirene

#### Signalleuchte SL55



ohne Sirene



mit Sirene

