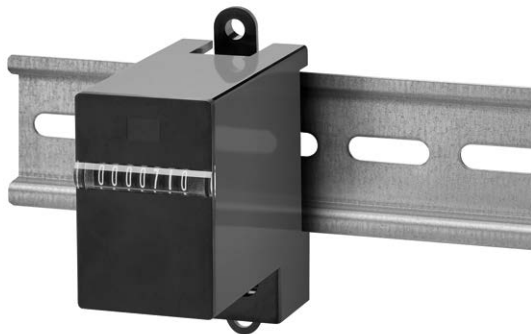


Impulszähler, elektromechanisch

Mikro-Zähler	Hohe Schockfestigkeit, für DIN-Schiene (AC+DC)	SK07
---------------------	---	-------------



Die Mikro-Summierzähler SK07 zeichnen sich durch eine sehr hohe Schockfestigkeit aus.

Durch ihre DIN-Schienen Montage sind sie in verschiedenen Anwendungsbereichen einfach und schnell einsetzbar.

Eigenschaften

- 7-stelliger Mikro-Summierzähler.
- Tragschienenbefestigung nach EN 50022.
- Aufbauzähler.
- Optisch große Ziffern.
- Geringe Leistungsaufnahme.
- Kleine Baugröße.

Nutzen

- Hohe Schockfestigkeit.
- Werterhaltung bei Spannungsausfall.
- Lange Lebensdauer.

Applikationen

Allgemeine Mengenzählung, Einbau in Schalt- und Verteilerschränke.

Typenreihe

Beschreibung	Typ	Bestellhinweis
Aufbaumontage und Tragschienenbefestigung	SK07.1	<ul style="list-style-type: none"> • Artikelnummer • Bei Optionen bitte genaue Zählertypen, Spannung und Option angeben, z.B.: SK07.1 – 9 V DC/0 – Temperaturbereich -20 °C ... +70 °C

Technische Daten

Elektrischer Anschluss	Klemmen für Kabelquerschnitt bis max. 2,5 mm ² , max. Anzugsdrehmoment 0,8 Nm	
Leistungsaufnahme (bei 20 °C)	bei 10 Hz (Ausfg. 0) ca. 50 mW bei 25 Hz (Ausfg. 1) ca. 250 mW bei 10 Hz (Ausfg. a0) ca. 800 mVA	
Nennspannungen	Ausfg. 0	1,5/3/4,5/5/6/12 V DC, -10 %, +20 %
	Ausfg. 1	3/4,5/5/6/12/24 V DC, ±10 %
	Ausfg. a0	12/24/115/230 V AC, ±10 %
Zählfrequenz	max. 10 und 25 Hz	
Impulsdauer	bei 10 Hz	min. 50 ms (Ausfg. 0 und a0)
	bei 25 Hz	min. 20 ms (Ausfg. 1)
Einschaltdauer	100 %	
Stellenzahl	7	
Zählweise	addierend	
Zifferngröße	1,2 x 4 mm optisch	
Zifferfarbe	weiß, Grund schwarz	
Rückstellung	keine	
Betriebstemperatur	-10 °C ... +60 °C (nicht betauend)	
Relative Luftfeuchtigkeit	bei +30 °C ≤ 80 % (nicht betauend)	
Höhe	bis 2000 m	
Einbaulage	horizontal, andere auf Anfrage	
Lebensdauer	> 50 x 10 ⁶ Impulse	
Schutzart	IP50 (frontseitig)	

Gehäuse	Kunststoff schwarz PC (Polycarbonat)	
Gewicht	55 g	
Gerätesicherheit	Auslegung nach Schutzklasse	EN 61010 Teil 1 2
	Einsatzgebiet	Verschmutzungsgrad 2

Optionen

- Elektrischer Anschluss: Flachstecker 0,8 x 6,3 mm, Art.-Nr.: 1.1X2.X01.XXX.011
- Weitere Spannungen
- Andere Zifferfarbe
- Temperaturbereich je nach Ausführung -30 °C ... +85 °C, -20 °C ... +70 °C

Zulassungen

UL-konform gemäß	File-Nr. E128604	
CE-konform gemäß	EMV-Richtlinie	2014/30/EU
	RoHS-Richtlinie	2011/65/EU
	Niederspannungsrichtlinie	2014/35/EU

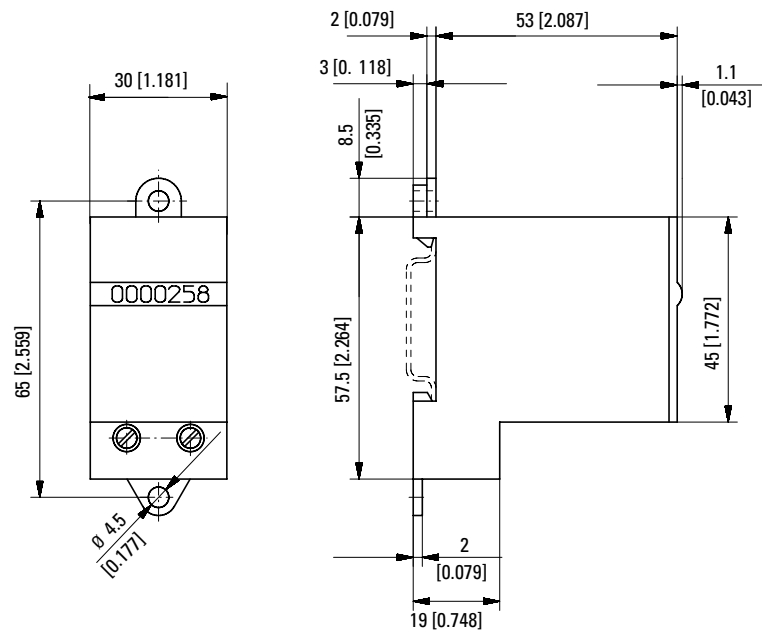
Impulszähler, elektromechanisch

Mikro-Zähler

Hohe Schockfestigkeit, für DIN-Schiene (AC+DC)

SK07

**Aufbau- und Tragschienenmontage
Typ SK07.1**



Typ	Spannung	Anzeige	Art.-Nr.			
			12 V	24 V	115 V	230 V
SK07.1	DC (10 Hz) / 0	7-stellig	1.132.101.012	1.132.101.013 ¹⁾		
	DC (25 Hz) / 1		1.132.101.032	1.132.101.033 ¹⁾		
	AC (10 Hz) / a0			1.132.101.051 ¹⁾	1.132.101.054 ¹⁾	1.132.101.056 ¹⁾