

Compteurs horaires, électromécaniques

Compteur doubles fonctions	Impulsions + temps pour rail DIN (AC+DC)	SHC77
-----------------------------------	---	--------------



Les compteurs combinés SHC77 comportent un compteur horaire et un totalisateur qui peuvent se commander ensemble et séparément.

Ces compteurs à monter sur rail DIN ont une profondeur de montage réduite. Ils conviennent à de nombreux domaines d'utilisation différents.

Caractéristiques

- Compteur horaire et totalisateur dans le même appareil. en option : compteurs commandés séparément.
- Sans remise à zéro.
- Haute résistance aux chocs.
- Grands chiffres optiques.
- Indice de protection IP52 (face avant).
- Conservation des données en cas de panne de courant.

- Longue durée de vie.
- Homologation UL.

Applications

Comptage en général, systèmes d'alarme, monnayeurs, compteurs d'électricité, distributeurs automatiques et machines à sous, machines à copier, équipement médical, stations de lavage de voitures, ascenseurs, brûleurs de chauffage.

Type		Options
<i>Description</i>	<i>Type</i>	<i>Options</i>
Compteur doubles fonctions, raccordements communs	SHC77	SHC77: les deux compteurs sont raccordés en parallèle : le compteur additionnant enregistre le nombre total d'événements et le compteur horaire le temps de fonctionnement total de l'appareil.
Compteur doubles fonctions, raccordements séparés	SHC77.60	SHC77.60: le compteur horaire et le compteur additionnant ont des raccordements séparés. Ce type est disponible en version AC ou DC (pas en combinaison).
Référence de commande:	N° d'art. (pour des tensions spéciales, merci d'indiquer le type exact, la tension et la fréquence, p. ex. SHC77, 120 V AC, 60 Hz)	

Caractéristiques techniques générales		
Indication de fonctionnement	AC	rotation rapide de la roue à graduations rouges : 99999.99 h
	DC	la roue 1/100 h avance d'un chiffre toutes les 36 s : 999999.99 h
Hauteur des chiffres	4 x 1,7 mm [0.16 x 0.067"] optique	
Couleur des chiffres	compteur horaire	heures: blanc sur fond noir
	1/10 u. 1/100 h	rouge sur fond noir
	compteur additionnant	blanc sur fond noir
Température de fonctionnement	-15 °C ... +50 °C [+5 °F ... +122 °F] (sans condensation)	
Humidité relative à +30 °C [+86 °F]	≤ 80 % (sans condensation)	
Altitude	jusqu'à 2000 m [6562']	
Position de montage	quelconque	

Caractéristiques électriques		
Raccordement électrique	SHC77	borne à visser (couple de serrage max. 0,8 Nm)
	SHC77.60	2 x câble – 2 x 0,5 mm ² [AWG20] NYFAZ, 0,5 m [1.64'] compteur horaires rouge/noir compteur additionnant gris
Consommation	10 ... 30 V DC	env. 1 W
	36 ... 80 V DC	env. 1,65 W
	100 ... 130 V DC	env. 1,75 W
	20 ... 30 V AC, 50 Hz	env. 0,53 VA
	42 ... 48 V AC, 50 Hz	env. 0,53 VA
Tensions nominales	100 ... 130 V AC, 50 Hz	env. 1,43 VA
	187 ... 264 V AC, 50 Hz	env. 3,0 VA
	AC (50 ou 60 Hz)	20 ... 30/42 ... 48/100 ... 130/187 ... 264 V DC
Durée d'activation	100 %	
Mode de comptage	additionnant	
Précision	AC	fréquence d'alimentation + 30 ms
	DC	< 0,003 % (pour 24 h)
Remise à zéro	pas de remise à zéro	
Tension d'essai	2500 V AC, 50 Hz	
Sécurité de l'appareil	conception selon	EN 61010 partie 1
	classe de protection	2
domaine d'utilisation	niveau de pollution 2	

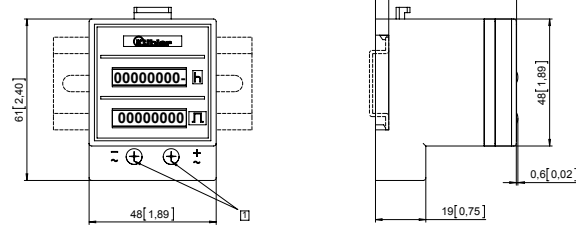
Compteurs horaires, électromécaniques

Compteur doubles fonctions Impulsions + temps pour rail DIN (AC+DC) SHC77

Caractéristiques mécaniques	
Indice de protection	IP52 (face avant) à l'état monté
Couleur du boîtier	noir (standard)
Poids	SHC77 85 g [3.00 oz] SHC77.60 105 g [3.70 oz]

Homologations	
Conformité UL selon	Fichier n° E128604
Conformité CE selon	Directive CEM 2014/30/EU Directive RoHS 2011/65/EU Directive Basse Tension 2014/35/EU

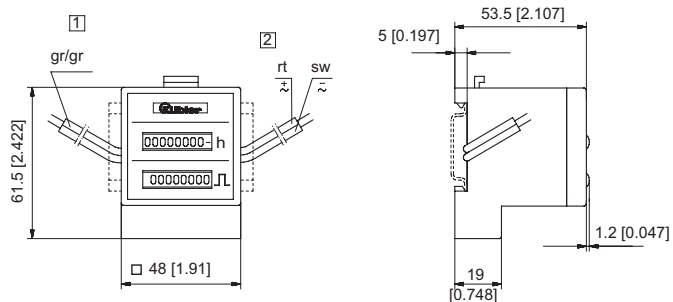
Compteur doubles fonctions avec raccords communs type SHC77



1 Borne à visser

Type	Afficheur	Tension	N° d'art.					
			10 ... 30 V	20 ... 30 V	36 ... 80 V	42 ... 48 V	100 ... 130 V	187 ... 264 V
SHC77	7/8 décades	AC (50 Hz)		3.553.401.071		3.553.401.072	3.553.401.074	3.553.401.075
	7/8 décades	AC (60 Hz)		3.553.401.081		3.553.401.082	3.553.401.084	3.553.401.085
	7/8 décades	DC	3.553.401.351		3.553.401.353		3.553.401.381	

Compteur doubles fonctions avec raccords séparés type SHC77.60



1 compteur additionnant

2 compteur horaire

Type	Afficheur	Tension	N° d'art.					
			10 ... 30 V	20 ... 30 V	36 ... 80 V	42 ... 48 V	100 ... 130 V	187 ... 264 V
SHC77.60	7/8 décades	AC (50 Hz)		3.553.401.071.060		3.553.401.072.060	3.553.401.074.060	3.553.401.075.060
	7/8 décades	AC (60 Hz)		3.553.401.081.060		3.553.401.082.060	3.553.401.084.060	3.553.401.085.060
	7/8 décades	DC	3.553.401.351.060		sur demande		3.553.401.381.060	