

Absolute Drehgeber – Multiturn

Standard
elektronischer Multiturn, optisch / magnetisch

Sendix S5868FS3 / S5888FS3 (Welle / Hohlwelle)

PROFIsafe



Die optischen absoluten Sendix S58 PROFIsafe Drehgeber basieren auf der neuen Kübler Industrial Ethernet Drehgeber-Plattform und sind daher heute schon für zukünftige Industrie 4.0 Konzepte ausgelegt.

Ein Beispiel dafür ist der integrierte Webserver: Features oder Anpassungen können jederzeit schnell und einfach über ein Firmwareupdate eingespielt werden.

Als zertifizierte SIL3 / PLe Drehgeber mit redundantem Aufbau und PROFINET Schnittstelle unterstützen sie das PROFIsafe Profil und sind für Safety Anwendungen prädestiniert.



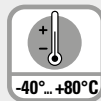
Redundantes Multiturn-Getriebe



Safety-Lock™



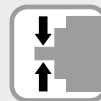
Hohe Drehzahl



Temperaturbereich



Hohe Schutzart



Hohe Wellenbelastbarkeit



Schockfest / Vibrationsfest



Verpolschutz



Optische Sensorik

Zuverlässig und sicher

- Robust**
 Robuster Lageraufbau im Safety-Lock™ Design für Widerstandsfähigkeit gegen Vibrationen und Installationsfehler.
- Hohe Auflösung**
 - Singleturn 15 bit (safe) oder 24 bit (non safe).
 - Multiturn 12 bit (safe).
- Sicher**
 - SIL 3, Performance Level PLe, Safety Category Cat. 3.
 - Voll redundante Multiturn-Information durch redundantes Multiturn-Getriebe.
 - Übertragung über Safety Telegramme 36/37, nach BP und XP.
- 100 % zukunftssicher**
 - Features und Anpassungen schnell und einfach durch integrierten Webserver einspielen.
 - Cyber Security Update in Vorbereitung / Hohe Anlagenverfügbarkeit, Schutz vor Missbrauch (gem. IEC 62443).

Aktuellste PROFINET-Funktionalität

- PROFINET IO, RT, IRT ermöglicht die Einbindung in Anwendungen mit verschiedenen Performance-Anforderungen.
- Durch Unterstützung des Isochronous Mode implementierbar in Netzwerke für harte Echtzeitanforderungen mit Taktzyklen bis zu 500 µs.
- PROFINET v2.4.1, Encoderprofil V 4.2, PROFIsafe Profil v2.6.1, PROFIdrive Profil v4.2
- Ideal bei hochsynchronen Anwendungen, wie z. B. Achssynchronisierung.
- Interoperabilität zwischen verschiedensten Steuerungs- und Antriebsherstellern durch PROFIdrive Profil.
- Integrierter Webserver für Firmwareupdate.

Absolute Drehgeber – Multiturn

Standard
elektronischer Multiturn, optisch / magnetisch

Sendix S5868FS3 / S5888FS3 (Welle / Hohlwelle)

PROFIsafe

Bestellschlüssel 8.S5868FS3 . XXCN . C111
Welle Typ

a Flansch

- 1 = Klemmflansch, IP65 ø 58 mm
- 3 = Klemmflansch, IP67 ø 58 mm
- 2 = Synchroflansch, IP65 ø 58 mm
- 4 = Synchroflansch, IP67 ø 58 mm
- 5 = Quadratflansch, IP65 □ 63,5 mm [2.5"]
- 7 = Quadratflansch, IP67 □ 63,5 mm [2.5"]

b Welle (ø x L), mit Fläche

- 2 = 10 x 20 mm
 - 5 = 12 x 20 mm
 - 4 = 3/8" x 7/8"
- Welle (ø x L), mit Passfeder DIN 6885 A-3x3x10
- A = 10 x 20 mm
 - B = 12 x 20 mm
 - C = 3/8" x 7/8"

c Schnittstelle / Versorgungsspannung

C = PROFINET IO / 10 ... 30 V DC

d Anschlussart

N = 3 x M12-Stecker, axial, 4-polig

e Feldbusprofile

C1 = PROFINET IO

Optional auf Anfrage

- Ex 2/22 (nur für Varianten mit IP67)
- Oberflächenschutz salznebelgetestet

Bestellschlüssel 8.S5888FS3 . XXCN . C111
Hohlwelle Typ

a Flansch

- 1 = mit Drehmomentstütze FS, flexibel, IP65
- 2 = mit Drehmomentstütze FS, flexibel, IP67
- 5 = mit Statorkupplung FS, ø 63 mm, IP65
- 6 = mit Statorkupplung FS, ø 63 mm, IP67
- 7 = mit Drehmomentstütze FS, starr, IP65 (inkl. Drehmomentstift FS)
- 8 = mit Drehmomentstütze FS, starr, IP67 (inkl. Drehmomentstift FS)

b Sackloch-Hohlwelle (Einstecktiefe max. 30 mm)

- A = ø 10 mm
- B = ø 12 mm
- C = ø 14 mm
- D = ø 15 mm
- E = ø 3/8"
- F = ø 1/2"

c Schnittstelle / Versorgungsspannung

C = PROFINET IO / 10 ... 30 V DC

d Anschlussart

N = 3 x M12-Stecker, axial, 4-polig

e Feldbusprofile

C1 = PROFINET IO

Optional auf Anfrage

- Ex 2/22 (nur für Varianten mit IP67)
- Oberflächenschutz salznebelgetestet

Absolute Drehgeber – Multiturn

Standard elektronischer Multiturn, optisch / magnetisch		Sendix S5868FS3 / S5888FS3 (Welle / Hohlwelle)	PROFIsafe
Montagezubehör für Wellen-Drehgeber			Bestell-Nr.
Balgkupplungen FS	Balgkupplung FS ø 25 mm für Welle 10 mm		8.0000.15FS.1010
	Balgkupplung FS ø 25 mm für Welle 12 mm		8.0000.15FS.1212
Zubehör			Bestell-Nr.
Schraubensicherung	Loctite 243, 5 ml		8.0000.4G05.0000
Kabel und Steckverbinder			Bestell-Nr.
Konfektionierte Kabel	M12 Stift mit Außengewinde, 4-polig, D-codiert, gerade Ende offen 2 m PUR-Kabel	Port 1 + Port 2	05.00.6031.4411.002M
	M12 Stift mit Außengewinde, 4-polig, D-codiert, gewinkelt Ende offen 2 m PUR-Kabel	Port 1 + Port 2	05.00.6031.4511.002M
	M12 Buchse mit Überwurfmutter, 4-polig, A-codiert, gerade Ende offen 2 m PUR-Kabel	Spannungsvers.	05.00.6061.6211.002M
	M12 Buchse mit Überwurfmutter, 4-polig, A-codiert, gewinkelt Ende offen 2 m PUR-Kabel	Spannungsvers.	05.00.6061.6311.002M
Steckverbinder	M12 Stift mit Außengewinde, 4-polig, D-codiert, gerade (Metall)	Port 1 + Port 2	05.WASCSY4S
	M12 Stift mit Außengewinde, 4-polig, D-codiert, gewinkelt (Metall)	Port 1 + Port 2	8.0000.5128.0000
	M12 Buchse mit Überwurfmutter, 4-polig, A-codiert, gerade (Kunststoff)	Spannungsvers.	05.B8141-0
	M12 Buchse mit Überwurfmutter, 4-polig, A-codiert, gewinkelt (Kunststoff)	Spannungsvers.	05.B8241-0

Weiteres Kübler Zubehör finden Sie unter: kuebler.com/zubehoer

Weitere Kübler Kabel und Steckverbinder finden Sie unter: kuebler.com/anschlusstechnik

Absolute Drehgeber – Multiturn

Standard
elektronischer Multiturn, optisch / magnetisch

Sendix S5868FS3 / S5888FS3 (Welle / Hohlwelle)

PROFIsafe

Technische Daten

Hinweise zu „Funktionale Sicherheitstechnik“

Diese Drehgeber sind geeignet zum Einsatz in sicherheitsgerichteten Systemen bis SIL3 nach EN 61800-5-2 und bis PLe nach EN ISO 13849-1 in Verbindung mit Steuerungen bzw. Auswerteeinheiten, welche über die notwendige Funktionalität verfügen.

Weitere Funktionen finden Sie in der Bedienungsanleitung.

Sicherheitskennwerte

Klassifizierung	PLe / SIL3
Systemstruktur	2-kanalig (Kat. 3)
PFH_d-Wert¹⁾	$9,54 \times 10^{-10} \text{ h}^{-1}$
Gebrauchsdauer / Proof Test Intervall	20 Jahre
Normgrundlage	EN ISO 13849-1:2015; EN ISO 13849-2:2012; EN 61800-5-2:2007

Mechanische Kennwerte

Maximale Drehzahl	9000 min ⁻¹ (kurzzeitig – 10 min) 6000 min ⁻¹ (Dauerbetrieb)
Anlaufdrehmoment (bei 20 °C)	< 0,01 Nm
Massenträgheitsmoment	Ausführung Welle 3,0 x 10 ⁻⁶ kgm ² Ausführung Sackloch-Hohlwelle 4,0 x 10 ⁻⁶ kgm ²
Wellenbelastbarkeit	radial 80 N axial 40 N
Gewicht	ca. 0,45 kg
Schutzart nach EN 60529	max. IP67
Arbeitstemperaturbereich	-40 °C ... +80 °C
Werkstoffe	Welle/Hohlwelle nicht rostender Stahl Flansch Aluminium Gehäuse Aluminium
Schockfestigkeit nach EN 60068-2-27	1000 m/s ² , 6 ms
Vibrationsfestigkeit nach EN 60068-2-6	100 m/s ² , 55 ... 2000 Hz

Elektrische Kennwerte

Versorgungsspannung	10 ... 30 V DC
Stromaufnahme (ohne Last)	max. 250 mA
Verpolschutz der Versorgungsspannung (V+)	ja
Kleinster sicherer Messschritt	158,4 arcsec (0,044° / 4 Inkremente)
Geringste sichere Drehzahl	4 rpm ($\sigma_v < 0,5 \%$)

Zulassungen

UL-konform gemäß	File-Nr. E224618
CE-konform gemäß	EMV-Richtlinie 2014/30/EU RoHS-Richtlinie 2011/65/EU ATEX-Richtlinie 2014/34/EU (für Ex 2/22-Varianten) Maschinen-Richtlinie 2006/42/EG

1) Der angegebene Wert bezieht sich auf einen Diagnosedeckungsgrad von 99 %, der durch ein Geberauswertegerät erreicht werden muss.
Das Geberauswertegerät muss mindestens die Anforderungen für SIL3 erfüllen.

Absolute Drehgeber – Multiturn

Standard elektronischer Multiturn, optisch / magnetisch	Sendix S5868FS3 / S5888FS3 (Welle / Hohlwelle)	PROFIsafe
--	---	------------------

Kennwerte zur Schnittstelle PROFIsafe

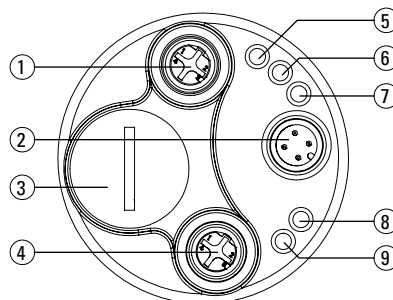
Allgemeine Hinweise		Einstellbare Parameter	
Protokoll	PROFINET IO / PROFIsafe	<ul style="list-style-type: none"> • Preset • Zählrichtung • Auflösung pro Umdrehung - MUR • Einheit Geschwindigkeit • IP-Adresse • Gesamtauflösung - TMR • Positionsformat • Geschwindigkeitsreferenzwert 	<ul style="list-style-type: none"> • Skalierung • Gerätename • F-Destination Address • I&M 0...3 Parameter • Alarmverhalten • Parameter-Schreibschutz • Parameter-Initialisierung
Klassifizierungen	RT Class 3 (IRT) Conformance Class C Application Class 6 Encoder Class 4 / S2 Netload Class III		
Auflösung		PROFIsafe Merkmale	
Auflösung Singleturn (MUR)	skalierbar safe 1 ... 32 768 (15 bit) skalierbar non-safe 1 ... 16 777 216 (24 bit) Default 8 192 (13 bit)	<ul style="list-style-type: none"> • I&M 0 ... 4 • Standard Telegramme (81, 82, 83, 84, 86, 88) • Standard Safety Telegramme (36, 37) BP und XP • IRT bis 500 µs • RT Safe bis zu 4 ms 	<ul style="list-style-type: none"> • Isochronous Mode • MRP • LLDP • PDEV • SNMP • FSU
Anzahl der Umdrehungen (NDR)	safe 1 ... 4 096 (12 bit) nur über Gesamtauflösung skalierbar		
Gesamtauflösung (TMR)	skalierbar safe 1 ... 134 217 728 (27 bit) skalierbar non-safe 1 ... 68 719 476 736 (36 bit) Default 8 192 (13 bit)		
Prozessdaten			
		<ul style="list-style-type: none"> • Position (Safe / Non-Safe) • Geschwindigkeit (Safe / Non-Safe) 	<ul style="list-style-type: none"> • Fehler • Warnungen

Anschlussbelegung Bus

Schnittstelle	Anschlussart	Funktion	M12-Stecker, 4-polig					
C	N (3 x M12-Stecker)	Bus Port 1	Signal:	Sendedaten+	Empfangsdaten+	Sendedaten -	Empfangsdaten -	D-codiert
			Kurzzeichen:	TxD+	RxD+	TxD-	RxD-	
			Pin:	1	2	3	4	
		Spannungsversorgung	Signal:	Spannung +	-	Spannung -	-	
			Kurzzeichen:	+ V	-	0 V	-	
			Pin:	1	2	3	4	
Bus Port 2	Signal:	Sendedaten+	Empfangsdaten+	Sendedaten -	Empfangsdaten -	D-codiert		
	Kurzzeichen:	TxD+	RxD+	TxD-	RxD-			
	Pin:	1	2	3	4			

Anschlüsse und Anzeigeelemente Rückseite

①	Ethernet Port – Link 2	
②	Versorgungsspannung	
③	Deckelschraube	
④	Ethernet Port – Link 1	
⑤	Link 2	blinkt gelb bei Verbindung
⑥	BF – Bus Failure	zeigt Netzwerkfehler an *)
⑦	SF – System Failure	zeigt Systemfehler an *)
⑧	ENC	zeigt Status des Encoders *)
⑨	Link 1	blinkt gelb bei Verbindung



*) siehe Handbuch

Absolute Drehgeber – Multiturn

Standard
elektronischer Multiturn, optisch / magnetisch

Sendix S5868FS3 / S5888FS3 (Welle / Hohlwelle)

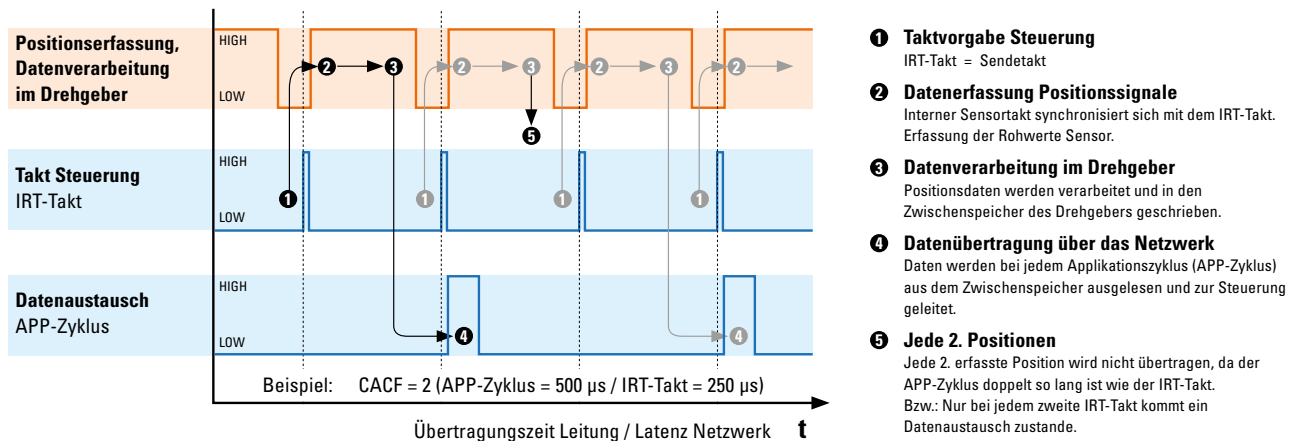
PROFIsafe

Technik im Detail

Taktsynchronität – Isochronous Realtime (IRT) in der Positionssensorik

Im Allgemeinen wird bei zeitkritischen Anwendungen auf eine sehr geringe Zykluszeit der Sensorik geachtet. Um eine hohe Regelgüte zu erreichen, reicht es allerdings nicht aus, nur die Datenerfassung und -verarbeitung durch kleinste Zykluszeiten zu beschleunigen. Sämtliche Sensoren und Aktoren müssen auch im gleichen Takt arbeiten.

Dies wird durch einen netzübergreifenden Takt erreicht, der durch die Steuerung vorgegeben wird. Dieser Sendetakt (IRT-Takt) ist dabei aber nicht zwingend der Takt, mit dem die Prozessdaten ausgetauscht werden. Hierfür wird ein weiterer Zyklus (Applikationszyklus) genutzt, der ebenfalls vom Anwender steuerungsseitig festgelegt werden kann. Die folgende Abbildung verdeutlicht den Zusammenhang der einzelnen Taktzyklen.



Mit dem Eintreffen des IRT-Taktes beginnt der Sensor seinen aktuellen Messpunkt auszulesen. Dieser Rohwert wird intern weiterverarbeitet (z.B. Skalierung, Geschwindigkeitsberechnung etc.) und in einen Zwischenspeicher gepuffert.

Der Zwischenspeicher wird bei jedem Applikationszyklus ausgelesen. Befindet sich hierin ein Wert wird dieser über das Netzwerk zur Steuerung geschickt.

Wenn nun der Applikationszyklus ein Vielfaches des IRT-Taktes darstellt, kann es sein, dass die zwischengespeicherten Prozessdaten nicht direkt verschickt, sondern überschrieben werden, da sie zwar mit jedem IRT-Takt erfasst, aber nur zu jedem Applikationszyklus herausgeschickt werden.

Das Verhältnis Applikationszyklus zu IRT-Takt stellt den CACF (Controller Application Cycle Factor) dar. Im vorliegenden Beispiel beträgt der CACF = 2. Dieser gibt an, dass nur jede 2. erfasste Position an die Steuerung übertragen wird.

Die beschriebene Methodik garantiert einen Determinismus: Da die Steuerung für das gesamte Netzwerk einen Takt vorgibt, kann so garantiert werden, dass sämtliche Messwerte, die von den Sensoren an die Steuerung geschickt werden, nie älter sind als der gewählte IRT-Takt! Sämtlich nachfolgende Aktorik kann damit stets mit den aktuellsten Messwerten geregelt werden.

PROFIsafe-Drehgeber – Datenfluss sicherer und nicht-sicherer Positionswerte

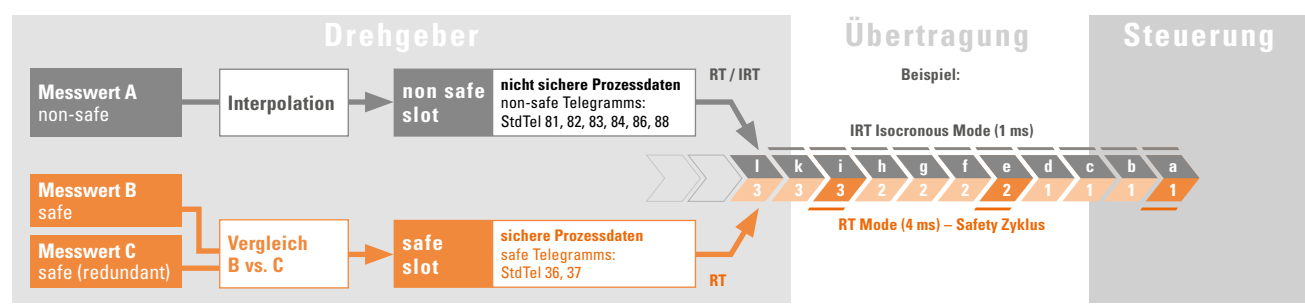
In sicherheitsgerichteten Anwendung werden für die Ablaufsteuerung sichere Prozessdaten benötigt, die dafür mindestens redundant erfasst und verlässlich bereitgestellt werden müssen.

Mit leistungsstarken Controllern in den Sensoren ist es möglich, die beiden Messwerte miteinander zu vergleichen und dadurch sichere Prozessdaten zu generieren. Diese könne vor der Weitergabe schon im Sensor direkt ausgewertet, verrechnet oder skaliert werden.

Da es für sichere Prozessdaten bedingt durch den Abgleich der redundanten Messwerte Einschränkungen in Bezug auf die Auflösung und Übertragungsgeschwindigkeit gibt, kann es vorkommen, dass zusätzlich zu den sicheren auch nicht-sichere Prozessdaten benötigt werden, um zum Beispiel eine hochauflösende Position an die nachgelagerte Peripherie weiter zu geben.

Die sicheren Prozessdaten werden dann nach dem sogenannten „Black Channel“ Prinzip über die gleiche Infrastruktur verschickt wie auch die nicht sicheren Prozessdaten. Aus Sicht des verwendeten Protokolls geschieht dies in einem separaten Bereich (Safe-Slot) der sich von dem nicht-sicheren Bereich (Non Safe Slot) abgrenzt. Beide Übertragungen können parallel zueinander ablaufen.

Anders als im sicheren Bereich können die nicht-sicheren Prozessdaten auch zu einem vorgegebenen Taktzyklus der Steuerung (Isochronous Mode) verschickt werden.



Absolute Drehgeber – Multiturn

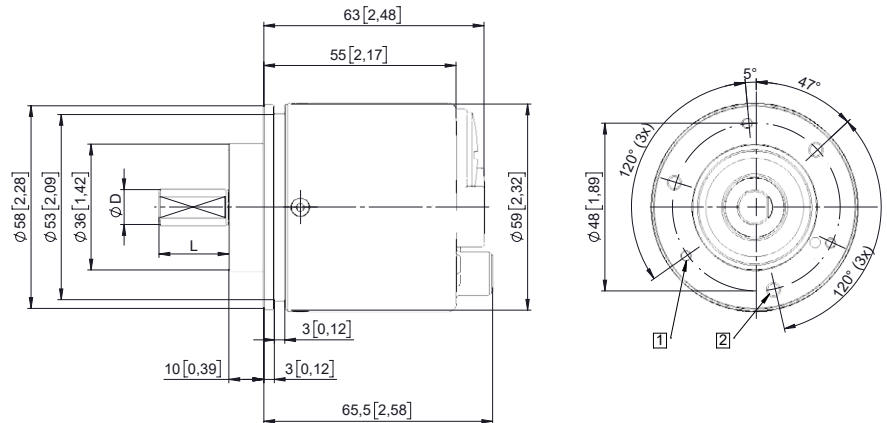
Standard elektronischer Multiturn, optisch / magnetisch **Sendix S5868FS3 / S5888FS3 (Welle / Hohlwelle)** **PROFlsafe**

Maßbilder Wellenausführung

Maße in mm [inch]

Klemmflansch, \varnothing 58 Flanschtyp 1 + 3

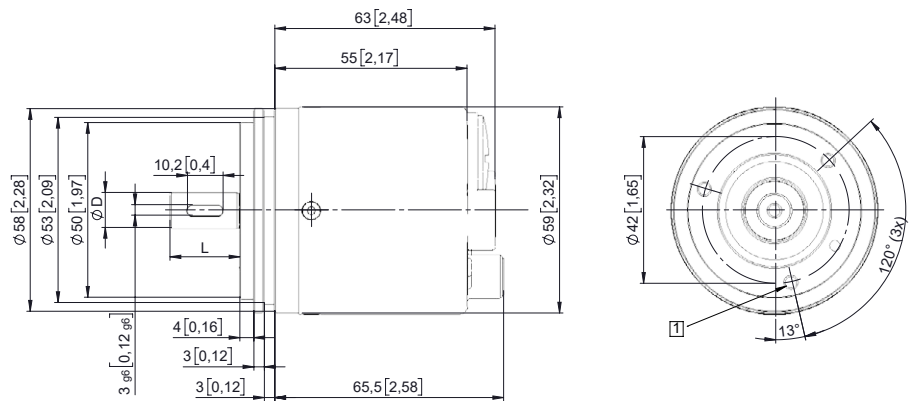
- 1 3 x M3, 6 [0.24] tief
- 2 3 x M4, 8 [0.31] tief



D	Passung	L
10 [0.39]	h7	20 [0.79]
12 [0.47]	h7	20 [0.79]
3/8"	h7	7/8"

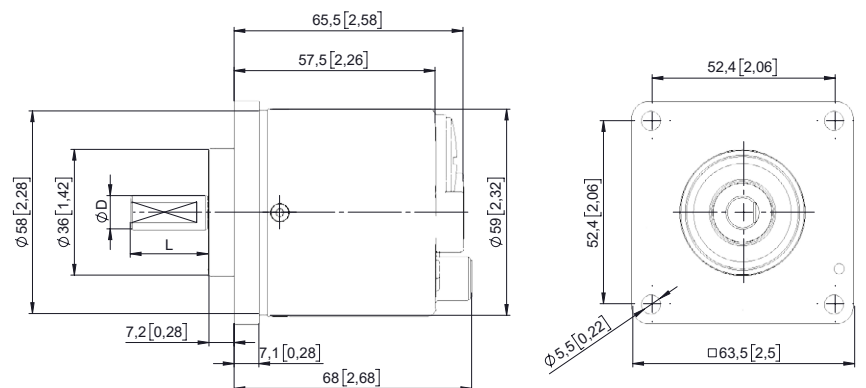
Synchroflansch, \varnothing 58 Flanschtyp 2 + 4

- 1 3 x M4, 8 [0.31] tief



D	Passung	L
10 [0.39]	h7	20 [0.79]
12 [0.47]	h7	20 [0.79]
3/8"	h7	7/8"

Quadratflansch, \square 63,5 Flanschtyp 5 + 7



D	Passung	L
10 [0.39]	h7	20 [0.79]
12 [0.47]	h7	20 [0.79]
3/8"	h7	7/8"

Absolute Drehgeber – Multiturn

Standard
elektronischer Multiturn, optisch / magnetisch

Sendix S5868FS3 / S5888FS3 (Welle / Hohlwelle)

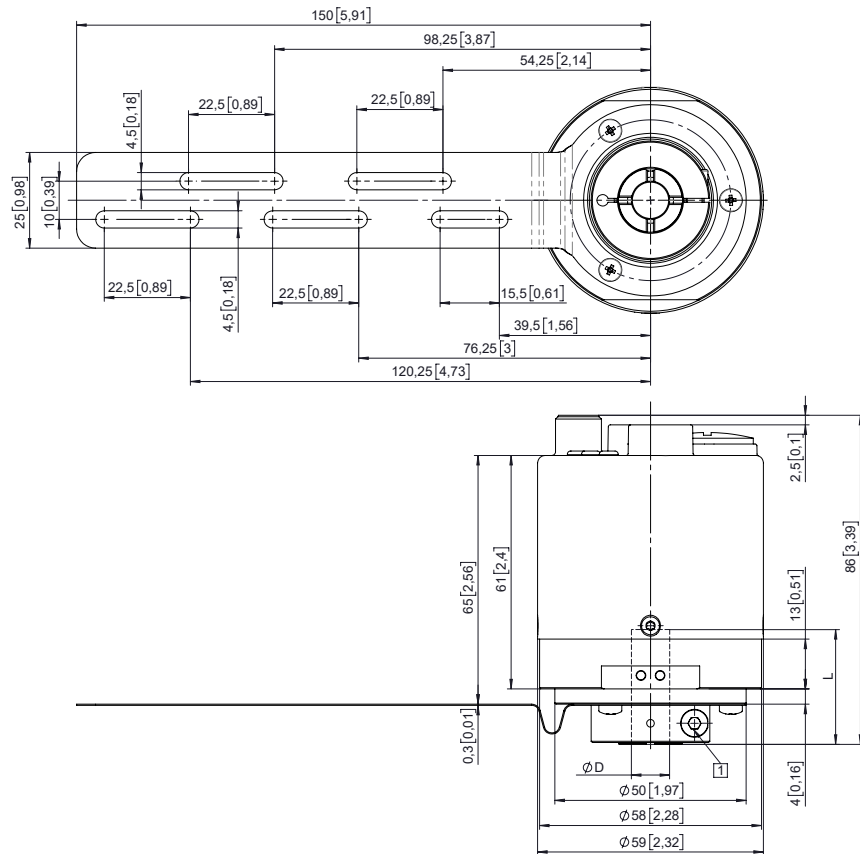
PROFIsafe

Maßbilder Hohlwellenausführung

Maße in mm [inch]

Flansch mit Drehmomentstütze FS, flexibel Flanschtyp 1 + 2

- 1 Empfohlenes Drehmoment für Klemmring 2,5 Nm

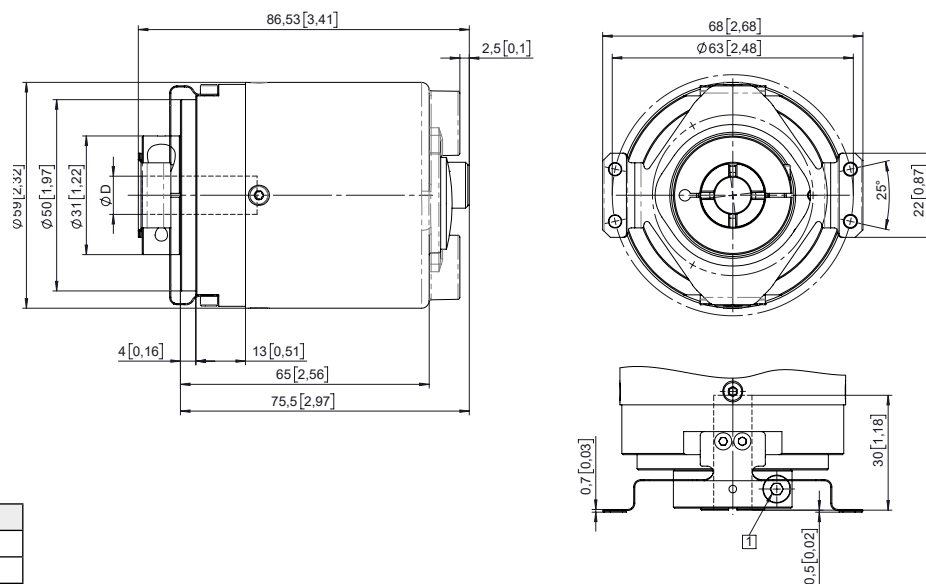


D	Passung	L
10 [0.39]	H7	30 [1.18]
12 [0.47]	H7	30 [1.18]
14 [0.55]	H7	30 [1.18]
15 [0.59]	H7	30 [1.18]
3/8"	H7	30 [1.18]
1/2"	H7	30 [1.18]

L = Einstecktiefe max. Sackloch-Hohlwelle

Flansch mit Statorkupplung FS, ø 63 Flanschtyp 5 + 6

- 1 Empfohlenes Drehmoment für Klemmring 2,5 Nm



D	Passung	L
10 [0.39]	H7	30 [1.18]
12 [0.47]	H7	30 [1.18]
14 [0.55]	H7	30 [1.18]
15 [0.59]	H7	30 [1.18]
3/8"	H7	30 [1.18]
1/2"	H7	30 [1.18]

L = Einstecktiefe max. Sackloch-Hohlwelle

Absolute Drehgeber – Multiturn

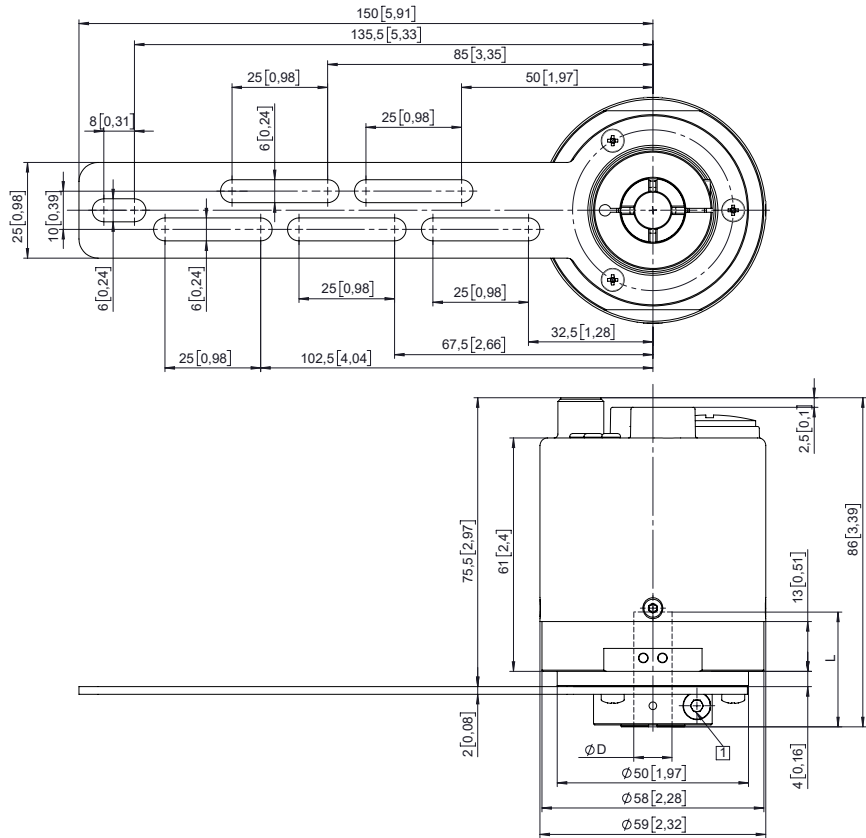
Standard elektronischer Multiturn, optisch / magnetisch	Sendix S5868FS3 / S5888FS3 (Welle / Hohlwelle)	PROFlsafe
---	---	------------------

Maßbilder Hohlwellenausführung

Maße in mm [inch]

Flansch mit Drehmomentstütze FS, starr Flanschttyp 7 + 8

- 1 Empfohlenes Drehmoment für Klemmring 2,5 Nm



D	Passung	L
10 [0.39]	H7	30 [1.18]
12 [0.47]	H7	30 [1.18]
14 [0.55]	H7	30 [1.18]
15 [0.59]	H7	30 [1.18]
3/8"	H7	30 [1.18]
1/2"	H7	30 [1.18]

L = Einstecktiefe Sackloch-Hohlwelle

Drehmomentstift FS mit Vierkanthülse und M4 Gewinde (im Lieferumfang enthalten)

