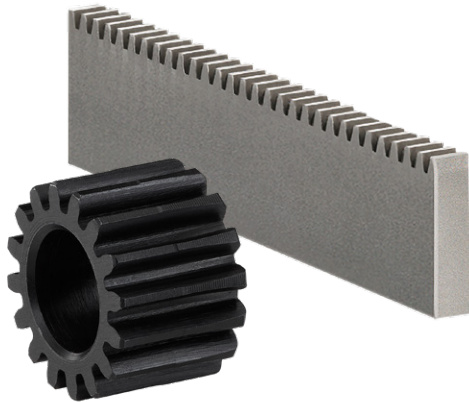


Messradsysteme

Systemkomponenten	Ritzel mit Zahnstange	Für Drehgeber mit Welle \varnothing 6 und 10 mm
--------------------------	------------------------------	---



Für eine 100 % schlupffreie Messung linearer Bewegungen.

Optimal aufeinander abgestimmte Kombination aus Ritzel und Zahnstange. Die Teilung der Zahnstange und des Ritzels ist so gewählt, dass eine Umdrehung des Ritzels auf der Zahnstange einem Weg von 50 mm entspricht.

Eigenschaften

- Ritzel**
 Mit 16 Zähnen für eine Wegstrecke von 50 mm je Umdrehung.
 Bohrung für Wellen mit 6 mm oder 10 mm Durchmesser.
- Zahnstange**
 1 Meter lange Zahnstange – mit einer optional bestellbaren Montagehilfe ist ein teilungsgenaues Anreihen mehrerer Zahnstangen möglich.

Bestellschlüssel Ritzel	8.0010 . 7000 . 000 X ^a
^a Bohrung	
2 = \varnothing 6 mm	
6 = \varnothing 10 mm	

Zahnstange	8.0010 . 7000 . 0001
Länge 1 Meter	

Montagehilfe	8.0010 . 7000 . 0002
Für teilungsgenaues Anreihen mehrerer Zahnstangen	

Technische Daten

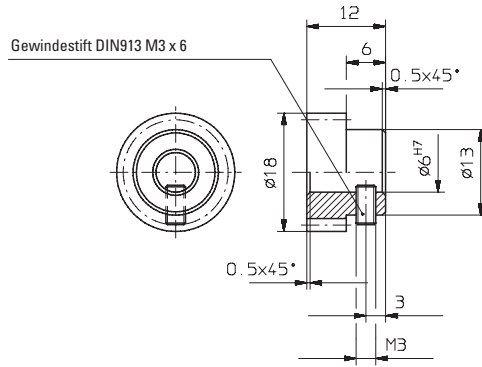
Ritzel	
Material	Automatenstahl
Oberfläche	brüniert
Anzahl Zähne	16

Zahnstange / Montagehilfe	
Werkstoff	S235JR
Oberfläche	blank

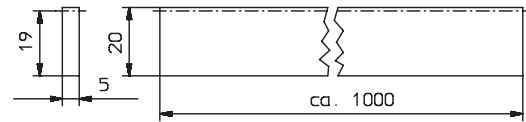
Systemkomponenten	Ritzel mit Zahnstange	Für Drehgeber mit Welle \varnothing 6 und 10 mm
--------------------------	------------------------------	---

Maßbilder
Maße in mm [inch]

Ritzel



Zahnstange



Montagehilfe

