

Kabel und Steckverbinder

Konfektionierte Kabel

M12-Anschlussstechnik

Mit Steckverbinder, 4-polig



Stift mit Außengewinde, D-codiert, gerade

PUR Kabel, 4 x 0,34 mm²

flammwidrig, seewasserbeständig, recyclefähig, LABS-frei, säure-/lauge-/Öl-/Ozon-/UV-beständig, halogen-/silikonfrei, hydrolysefest, schleppkettenfähig, torsionsfähig, schweißfunkenbeständig

RJ45 Steckverbinder



EtherNet/IP

EtherCAT[®]
Conformance tested



Bestelldaten

Bestell-Nr.

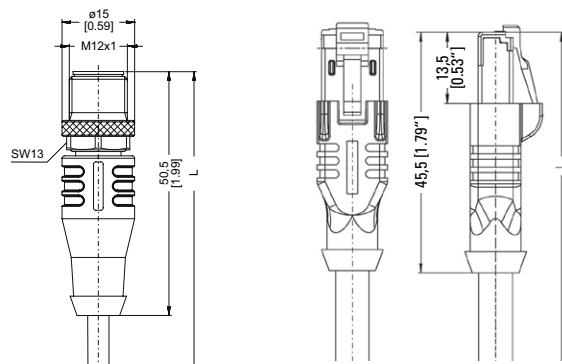
Kabellängen	1 m	05.00.6031.7444.001M
	2 m	05.00.6031.7444.002M

	xx m	05.00.6031.7444.0xxM
		xx = Länge in Meter:
Standard-Kabellängen (weitere auf Anfrage)		1, 2, 3, 5, 8, 10, 12, 15, 20, 25, 30

Technische Daten

Steckverbinder	
Material Gehäuse	Metall / Kunststoff
Schutzart	IP67
Leiterquerschnitt	4 x 0,34 mm ² + Schirm
Dauertemperaturbereich	
flexibler Einsatz	-30 °C ... +70 °C
festе Verlegung	-40 °C ... +75 °C
Biegeradius Kabel min.	
flexibler Einsatz	52 mm
festе Verlegung	26 mm
Kabelmantel	
Kabeldurchmesser ca.	6,5 mm ±0,2 mm
Material Mantel	PUR

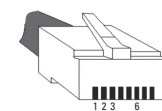
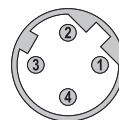
Maße in mm [inch]



Anschlüsse

Schirm liegt am Steckergehäuse an

Steckgesicht, D-codiert



Passend für unsere Baureihen

Drehgeber Singleturn	Drehgeber Multiturn	Seilzug-geber	Lineare Messsysteme	Schleifringe
5858 / 5878	5868 / 5888	B75	Limes KIT TB1	SR120
F5858 / F5878	F5868 / F5888	B80		SR160
S5858 / S5878	S5868 / S5888	C105		
		C120		