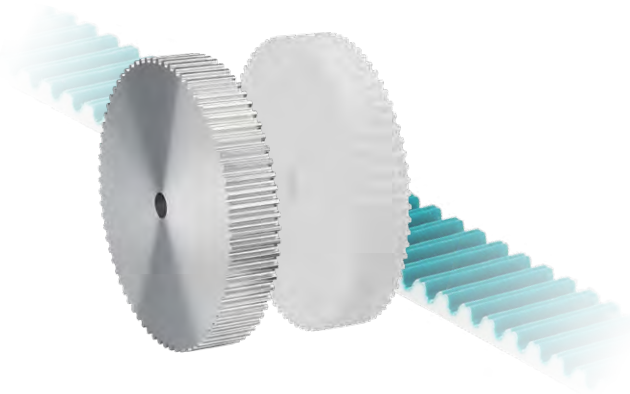


Systèmes de roue de mesure

Composants du système **Poulie avec courroie crantée** **Pour codeurs avec arbre \varnothing 10 mm**



Pour une mesure sans aucun glissement de déplacements linéaires.

Les poulies et les courroies sont adaptées de manière optimale les unes aux autres ; elles peuvent se monter sur tous les codeurs munis d'un arbre de \varnothing 10 mm.

Combinées avec un bras à ressort ou une équerre à ressort de Kübler, elles forment un système de mesure sûr et de haute précision.

Caractéristiques

• Poulie

En aluminium ou en matière plastique, avec différentes largeurs et circonférences. Diamètre de l'alésage 10 mm.

• Courroie crantée

La courroie crantée en matière plastique armé de fils d'acier, de longueur jusqu'à 100 m, se colle de manière simple et rapide sur l'application.

(Préconisation : ruban adhésif double face p. ex. type M3, 9088FL)
Convient également aux surfaces incurvées.

Réf. de commande Poulie	8.0000	.A	XX	1	.0360	Les modèles préconisés, avec des délais de livraison courts, sont indiqués en caractères gras soulignés
		a	b		c	
a Matière	1 = aluminium	b Largeur	1 = 10 mm	c Circonférence primitive	0360 = 360 mm	Autres circonférences primitives sur demande 0300 = 300 mm 0150 = 150 mm 0240 = 240 mm 0120 = 120 mm 0220 = 220 mm 0100 = 100 mm
	2 = plastique		2 = 20 mm			

Réf. de commande Courroie crantée	8.0000	.B	1	X	1	.XXXX	Les modèles préconisés, avec des délais de livraison courts, sont indiqués en caractères gras soulignés
		a		b			
a Largeur	1 = 10 mm	b Longueur [en dm] 1), ex. :	0010 = 1 m			En option sur demande: longueur > 100 m	
	3 = 25 mm		0020 = 2 m				
	4 = 50 mm		...				
			1000 = 100 m				

Caractéristiques techniques

Poulie	
Matière	Aluminium ou plastique (POM-C)
Largeur	10 / 20 mm
Circonférence primitive	100 ... 360 mm
Nombre de dents	20 ... 72
Type de denture	HD60 – 5M
Pas	5 mm

Courroie crantée	
Matière	PU armé de fils d'acier avec textile PAZ
Type de denture	RTD 5M
Résistance des dents	37,8 N/cm de largeur de la courroie
Rayon de courbure	min. 30 mm
Largeur	10 mm, 25 mm, 50 mm (autres sur demande)
Hauteur	3,8 mm
Tolérance de longueur	\pm 0,8 mm/m
Tolérance de largeur	\pm 0,5 mm
Poids	largeur 10 mm 40 g/m largeur 25 mm 100 g/m largeur 50 mm 195 g/m

1) Au mètre (1 m, 2 m, ... 100 m), longueurs > 100 m sur demande.

Systèmes de roue de mesure

Composants du système

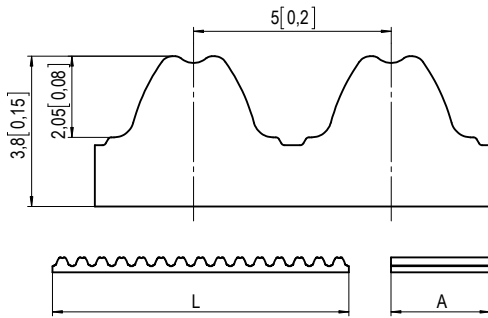
Poulie avec courroie crantée

Pour codeurs avec arbre \varnothing 10 mm

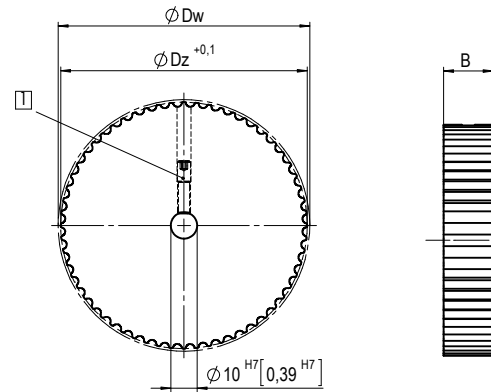
Dimensions

Cotes en mm [pouces]

Courroie crantée



Poulie



L = au mètre (1 m, 2 m, ... 100 m)
autres longueurs > 100 m sur demande

1 Tige filetée M5 (SW2,5)
couple préconisé 2,0 Nm

Largeur courroie crantée A [mm]	Largeur poulie crantée B [mm]	Nombre de dents	Diamètre primitif $\varnothing D_w$ [mm]	Géométrie de la denture $\varnothing D_z^{+0,1}$ [mm]	Distance à la courroie crantée R ± 1 [mm]
10 25 50	10 20	72	114,59	113,45	58,6
		60	95,49	94,35	49,0
		48	76,39	75,25	40,9
		44	70,03	68,89	36,3
		30	47,75	46,61	25,1
		24	38,19	37,06	20,4
		20	31,83	30,69	17,2