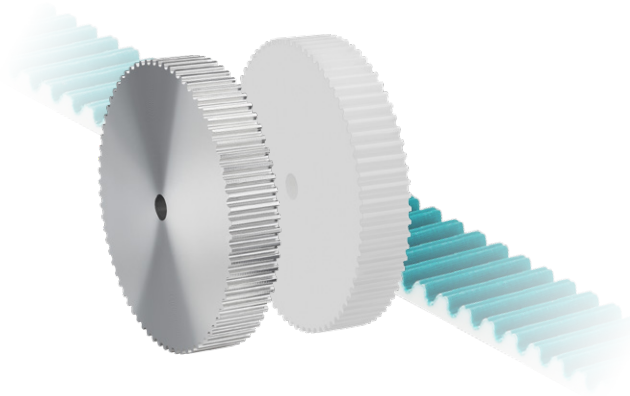


Messradsysteme

Systemkomponenten	Riemenscheibe mit Zahnriemen	Für Drehgeber mit Welle \varnothing 10 mm
--------------------------	-------------------------------------	---



Für eine 100 % schlupffreie Messung linearer Bewegungen.

Riemenscheiben und Zahnriemen sind optimal aufeinander abgestimmt und an alle Drehgeber mit einer Welle \varnothing 10 mm anbaubar.

In Kombination mit einem Kübler Federarm oder Federwinkel ergibt sich ein hochpräzise und sicheres Messsystem.

Eigenschaften

• Riemenscheibe

Aus Aluminium oder Kunststoff in unterschiedlichen Breiten und Umfängen. Bohrungsdurchmesser 10 mm.

• Zahnriemen

Der stahlarmierte Kunststoff-Zahnriemen in Längen bis 100 m wird schnell und einfach an der Applikation aufgeklebt. (Empfehlung: doppelseitiges Klebeband z.B. Typ M3, 9088FL)

Auch für gewölbte Oberflächen geeignet.

Bestellschlüssel Riemenscheibe	8.0000 . A X X 1 . 0360	Vorzugstypen mit verkürzter Lieferzeit sind fett unterstrichen dargestellt	
a Material	b Breite	c Wirkumfang	Weitere Wirkumfänge auf Anfrage
1 = Aluminium 2 = Kunststoff	1 = 10 mm <u>2 = 20 mm</u>	<u>0360 = 360 mm</u>	0300 = 300 mm 0150 = 150 mm 0240 = 240 mm 0120 = 120 mm 0220 = 220 mm 0100 = 100 mm

Bestellschlüssel Zahnriemen	8.0000 . B 1 X 1 . XXXX	Vorzugstypen mit verkürzter Lieferzeit sind fett unterstrichen dargestellt	
a Breite	b Längen [in dm] ¹⁾ , Bsp. :	Optional auf Anfrage: Längen > 100 m	
1 = 10 mm <u>3 = 25 mm</u> 4 = 50 mm	0010 = 1 m 0020 = 2 m ... 1000 = 100 m		

Technische Daten

Riemenscheibe	
Material	Aluminium oder Kunststoff (POM-C)
Breite	10 / 20 mm
Wirkumfang	100 ... 360 mm
Anzahl Zähne	20 ... 72
Verzahnungsart	HD60 – 5M
Teilung	5 mm

Zahnriemen	
Werkstoff	PU stahlarmiert mit PAZ Gewebe
Verzahnungsart	RTD 5M
Zahnfestigkeit	37,8 N/cm Riemenbreite
Biegeradius	min. 30 mm
Breite	10 mm, 25 mm, 50 mm (weitere auf Anfrage)
Höhe	3,8 mm
Längentoleranz	± 0,8 mm/m
Breitentoleranz	± 0,5 mm
Gewicht	10 mm Breite 40 g/m 25 mm Breite 100 g/m 50 mm Breite 195 g/m

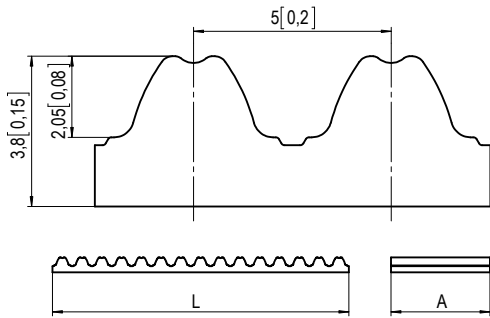
1) Meterware (1 m, 2 m, ... 100 m), Längen >100 m auf Anfrage.

Systemkomponenten **Riemenscheibe mit Zahnriemen** **Für Drehgeber mit Welle \varnothing 10 mm**

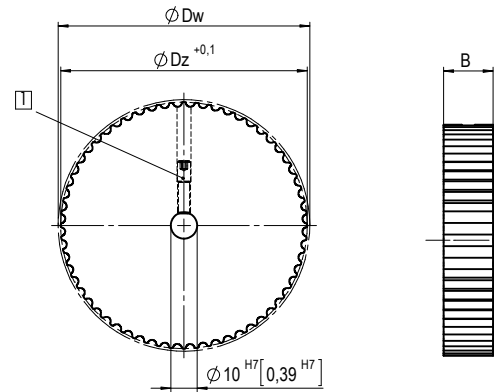
Maßbilder

Maße in mm [inch]

Zahnriemen



Riemenscheibe



L = Meterware (1 m, 2 m, ... 100 m)
andere Längen > 100 m auf Anfrage

1 Gewindestift M5 (SW2,5)
empf. Drehmoment 2,0 Nm

Breite Zahnriemen A [mm]	Breite Riemenscheibe B [mm]	Zähne	Wirkungsdurchmesser $\varnothing Dw$ [mm]	Verzahnungsgeometrie $\varnothing Dz^{+0,1}$ [mm]	Abstand zum Zahnriemen R ± 1 [mm]
10 25 50	10 20	72	114,59	113,45	58,6
		60	95,49	94,35	49,0
		48	76,39	75,25	40,9
		44	70,03	68,89	36,3
		30	47,75	46,61	25,1
		24	38,19	37,06	20,4
		20	31,83	30,69	17,2