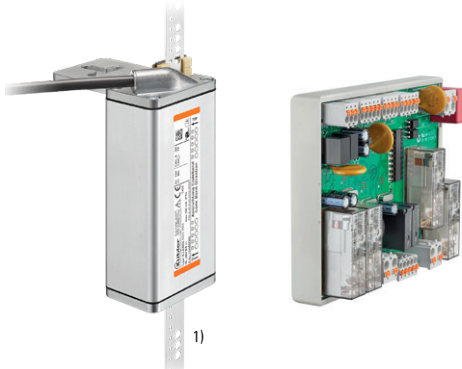


| | | |
|----------------------------|--------------|--|
| Recopie de position | PSU02 | Système de sécurité, SIL3 Plage de mesure jusqu'à 392 m |
|----------------------------|--------------|--|



Le PSU02 se combine avec le capteur Ants LES02 pour la réalisation de fonctions d'ascenseur et de sécurité selon EN 81-20/-21/-50. Ants LES02 mesure la position absolue de la cabine 100 % sans glissement. Le PSU02 évalue le retour de position sûr et déclenche au moyen de relais de sécurité, conjointement avec la commande de l'ascenseur, les fonctions de sécurité requises. En plus d'assurer des gains de temps d'installation et de maintenance, ce système sûr permet d'économiser des coûts.



| | | | | | | | |
|-----------------------|------------|--------------------|---------|---------|--------------------------------------|--|----------------------|
| | | | | | | | |
| Large plage de mesure | Résolution | Installation aisée | Compact | Robuste | Résistant aux chocs / aux vibrations | Protégé contre les inversions de la polarité | Plage de température |

Caractéristiques

- Acquisition et exploitation sûres de la position.
- Certifié SIL3 par le TÜV.
- Fonction UCM intégrée.
- Extrêmement robuste et compact.
- Bande codée en acier inoxydable.
- Montage aisé.
- Principe de mesure sans contact.

Avantages

- Réalisation de fonctions d'ascenseur et de fonctions de sécurité conformes à EN 81-20/-21/-50.
- Remplace des composants existants comme les fins de course, les fins de course d'inspection, les capteurs magnétiques et les aimants de zone de porte.
- Réduit les temps d'installation et de maintenance.
- Positionnement précis de la cabine.
- 100 % sans glissement grâce à la mesure de position absolue directement sur la cabine.
- Convient à des espaces de montage restreints.
- Disponibilité maximale.

Réf. de commande PSU02

8.PSU02 . 1 1 2 1 . 22 11

Type a b c d

a Type de fixation
1 = Montage sur profilé chapeau

c Interface / Tension d'alimentation
2 = CANopen / 24 V

d Profil d'interface
22 = CANopen Lift, DS417 V2.2.8

b Capteur
1 = Peut se combiner avec Ants LES02 ¹⁾

Réf. de commande Capteur

8.LES02 . X 1 1 X . XX 11

Type a b c d

a Type de fixation
1 = avec patte de fixation
2 = sans patte de fixation ²⁾

c Raccordement
1 = câble, 3 m [9.84'], blindé, extrémité de câble libre
A = câble, longueur spéciale, blindé, extrémité de câble libre *)

d Profil d'interface
11 = CAN propriétaire, V1.0.0

b Interface / Tension d'alimentation
1 = CAN / 10 ... 30 V

*) Longueurs spéciales sur demande: 5 m, 7 m, 10 m
Extension de la réf. de commande .XXXX = longueur en dm
ex.: 8.LES02.111A.1111.0050 (pour longueur de câble 5 m)

1) Le capteur Ants LES02 ne fait pas partie du PSU02 et doit être commandé séparément. Les deux éléments sont certifiés SIL3 séparément.

2) Montage par rainure en T.

Technique de mesure linéaire

| | | |
|----------------------------|--------------|--|
| Recopie de position | PSU02 | Système de sécurité, SIL3 Plage de mesure jusqu'à 392 m |
|----------------------------|--------------|--|

| | | |
|--|--|---|
| Réf. de commande Bande codée, absolue | 8.LEX.BA . XXXX Type a | |
| a Longueur de mesure XXXX = Longueur en m (longueur max. = 392 m) | Longueurs standards 0010 = 10 m 0040 = 40 m 0090 = 90 m 0015 = 15 m 0050 = 50 m 0100 = 100 m 0020 = 20 m 0060 = 60 m 0392 = 392 m 0025 = 25 m 0070 = 70 m Longueurs intermédiaires < 100 m à partir 0030 = 30 m 0080 = 80 m de 5 pièces, > 100 m sur demande | Types tenus en stock 0010 = 10 m 0030 = 30 m 0015 = 15 m 0040 = 40 m 0020 = 20 m 0392 = 392 m 0025 = 25 m |

| Accessoires | | Réf. de commande |
|------------------------------|---|-------------------------|
| Kit de montage LES.MK | Composants pour le montage | 8.LES.MK.0001 |
| Borne de blindage CEM | Pour une installation du câble conforme aux exigences CEM | 8.0000.4G06.0312 |

Caractéristiques techniques

| Caractéristiques mécaniques de l'unité d'évaluation PSU02 | |
|---|--|
| Nombre max. d'étages | 200 |
| Raccordement | picoMAX® eCOM 3.5 |
| Temps de coupure / Temps de réaction du système | < 25 ms (y compris temps de commutation du relais) |
| Boîtier (matière) | plastique |
| Dimensions | L x L x H 116 x 96 x 31 mm [4.55 x 3.78 x 1.21"] |

| Caractéristiques électriques de l'unité d'évaluation PSU02 | |
|--|----------------------------------|
| Tension d'alimentation | 24 VDC ±10 %, basse tension PELV |
| Puissance | < 10 W |
| Interface interne (entre Ants LES02 et PSU02) | CAN propriétaire, V1.0.0 |
| Interface externe (entre PSU02 et commande) | CANopen Lift, DS417 V2.2.8 |

| Conditions environnementales de l'unité d'évaluation PSU02 | |
|--|---|
| Protection selon EN 60529 | IP00 (min. IP20 si intégré dans l'armoire) |
| Humidité | < 90 % (sans condensation) |
| Températures de travail | -5 °C ... +55 °C [+23 °F ... +131 °F] |
| Températures de stockage | -10 °C ... +70 °C [+14 °F ... +158 °F] |
| Pression atmosphérique (altitude de fonctionnement) | 800 ... 1013 hPA (jusqu'à 2000 m) |

| Caractéristiques mécaniques du capteur Ants LES02 | |
|---|---|
| Code | absolu, 16 bits |
| Plage de mesure max. | 392 m |
| Vitesse | certifié 8 m/s ¹⁾ fonctionnel 12 m/s ²⁾ |
| Résolution | certifié 1 mm fonctionnel 0,5 mm |
| Précision | ±1 mm |
| Raccordement | câble 3 m, extrémités du câble libres autres longueurs jusqu'à max. 10 m sur demande |
| Poids | 550 g [19.4 oz] |
| Boîtier (matière) | Aluminium |
| Dimensions | L x L x H 126 x 55 x 37 mm [4.96 x 2.17 x 1.46"] |

| Caractéristiques électriques du capteur Ants LES02 | |
|---|--------------------------|
| Tension d'alimentation | 10 ... 30 V DC |
| Protégé contre les inversions de la polarité | oui |
| Consommation | max. 100 mA |
| Interface | CAN propriétaire, V1.0.0 |

| Conditions environnementales capteur Ants LES02 | |
|--|--|
| Protection selon EN 60529 | IP54 |
| Humidité | < 90 % (sans condensation) |
| Températures de travail | -10 °C ... +70 °C [+14 °F ... +158 °F] |
| Températures de stockage | -15 °C ... +80 °C [+5 °F ... +176 °F] |
| Pression atmosphérique (altitude de fonctionnement) | 800 ... 1013 hPA (jusqu'à 2000 m) |

1) La vitesse nominale de l'installation d'ascenseur constitue la référence.
2) Le capteur passe en mode défaut pour une vitesse > 12 m/s.

Technique de mesure linéaire

| | | |
|----------------------------|--------------|--|
| Recopie de position | PSU02 | Système de sécurité, SIL3 Plage de mesure jusqu'à 392 m |
|----------------------------|--------------|--|

| Caractéristiques techniques bande codée LEX.BA | |
|--|---|
| Matière | acier inoxydable V2A tendu par ressort, bords biseautés |
| Dimensions | 16 x 0,4 mm [0.63 x 0.016"] |
| Longueur max. | 392 m |
| Poids | 50 g / m [1.76 oz/m] |
| Dilatation thermique | 16 x 10 ⁻⁶ / K entre 20 °C ... 100 °C |

| Caractéristiques techniques kit de montage LES.MK | |
|---|--------------------------------|
| Dimensions | voir la fiche technique LES.MK |
| Matière | voir la fiche technique LES.MK |

| Normes / Directives / Certificats | | |
|-----------------------------------|----------------------------------|-----------------------------------|
| Normes | Norme des ascenseurs | EN 81-20/-21/-50 |
| | CEM Emission de perturbations | EN 12015 |
| | CEM Résistance aux perturbations | EN 12016 |
| | Résistance aux vibrations | EN 60068-2-6 / EN 81-50, 5.6.3.1 |
| | Résistance aux chocs | EN 60068-2-27 / EN 81-50, 5.6.3.1 |
| | Influences environnementales | EN 60068-2-14 / EN 81-50, 5.6.3.2 |
| Directives | Directive CEM | 2014/30/EU |
| | Directive Ascenseurs | 2014/33/EU |
| | Directive RoHS | 2011/65/EU |
| Conforme aux normes CE | oui | |

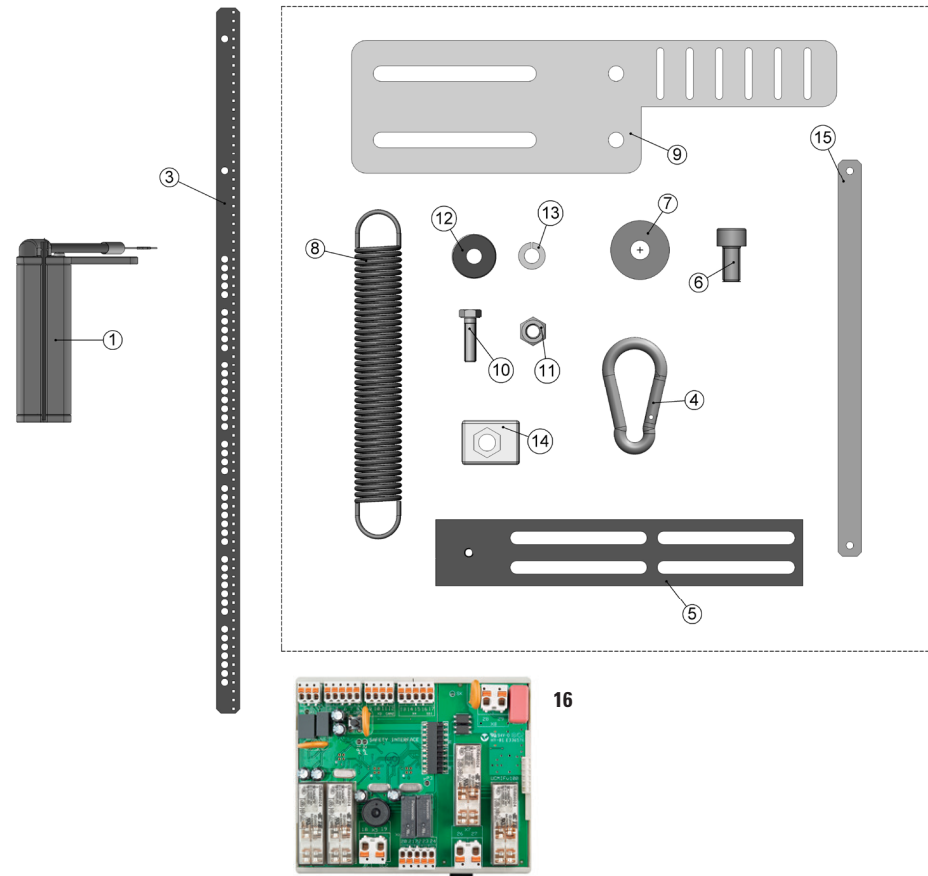
| Caractéristiques de sécurité | |
|---|------------------------------------|
| Classification | SIL3 |
| Valeur PFH_d | < 10 ⁻⁸ h ⁻¹ |
| Durée de mission / Intervalle entre essais de sûreté | 20 ans |

Raccordement Ants LES02

| Interface | Type de raccordement | Câble | | | | |
|-----------|----------------------|------------------|----|-----|-------|-------|
| 1 CAN | 1, A | Signal : | +V | 0 V | CAN_H | CAN_L |
| | | Couleur du fil : | BN | WH | GN | YE |

+V: Tension d'alimentation +V DC
0 V: Tension d'alimentation GND (0 V)

Etendue de la livraison PSU02 avec Ants LES02, LEX.BA et LES.MK

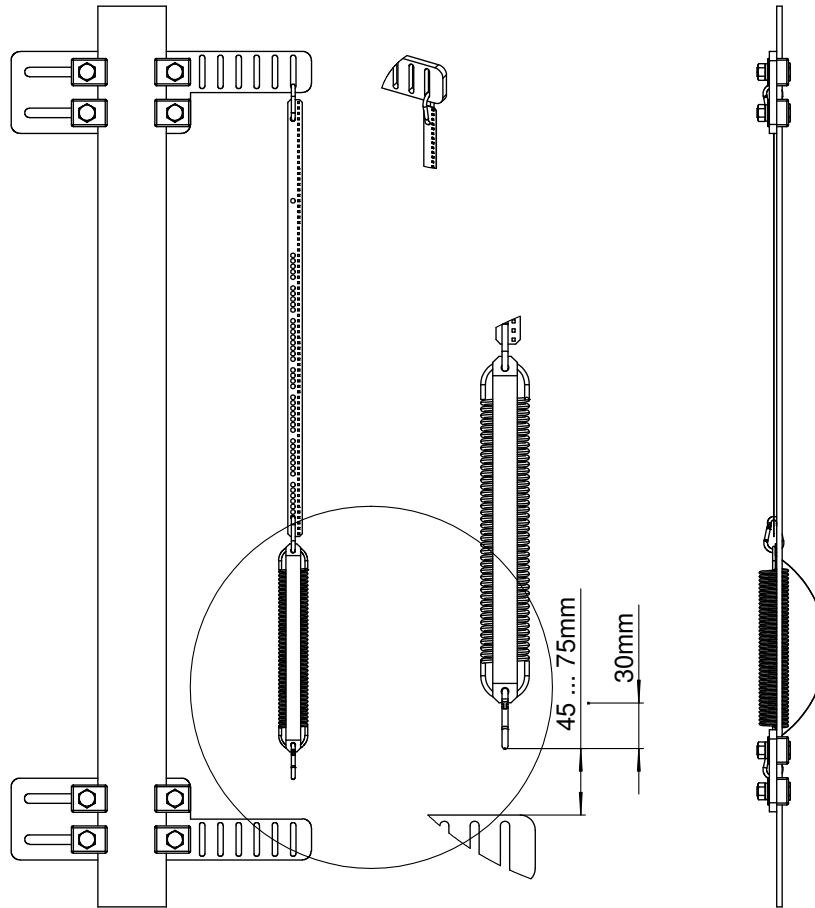


- Le fonctionnement correct nécessite les éléments suivants faisant partie de la certification SIL3
- Ants LES02 (8.LES02.xxxx.xxxx)**
 - 1 1 x capteur
 - Bande codée LEX.BA (8.LEX.BA.xxxx)**
 - 3 1 x bande codée en acier inoxydable
 - Kit de montage LES.MK (8.LES.MK.0001)**
 - 4 3 x mousqueton
 - 5 1 x plaque de montage capteur sur la cabine
 - 6 1 x vis de fixation capteur
 - 7 1 x rondelle
 - 8 1 x ressort de traction
 - 9 2 x plaques de fixation sur le rail
 - 10 8 x vis à tête hexagonale M10x30
 - 11 8 x écrous hexagonaux M10
 - 12 8 x rondelles M10 larges
 - 13 8 x rondelles grower M10
 - 14 8 x plaques de serrage
 - 15 1 x bande de sécurité
 - Unité d'évaluation PSU02**
 - 16 1 x Unité d'évaluation

Détails techniques

Fixation de la bande codée

Ants LES02 se distingue tout particulièrement par sa facilité d'installation, pour un gain de temps et une réduction des coûts.

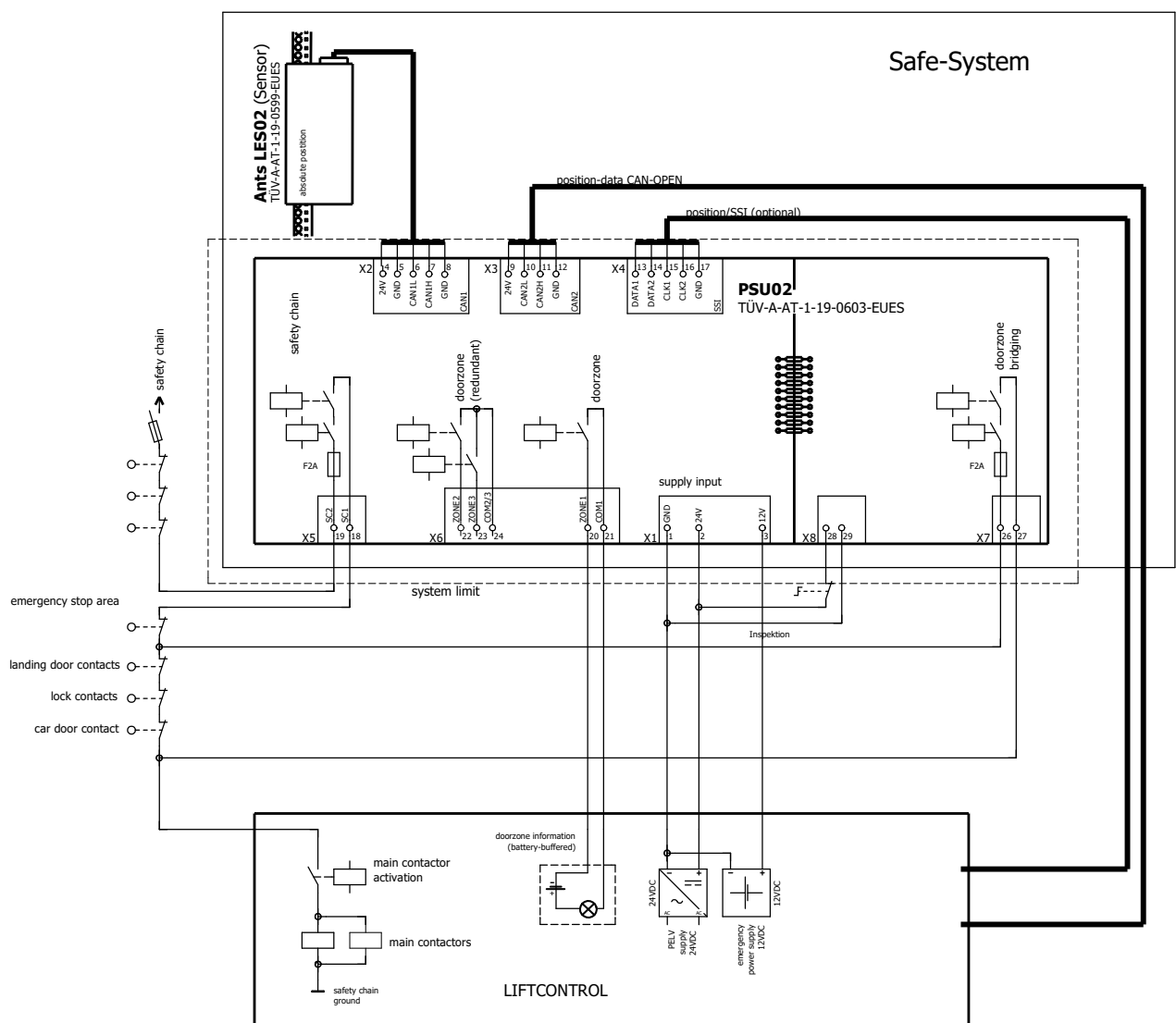


Technique de mesure linéaire

| | | |
|----------------------------|--------------|--|
| Recopie de position | PSU02 | Système de sécurité, SIL3 Plage de mesure jusqu'à 392 m |
|----------------------------|--------------|--|

| Fonctions d'ascenseur et fonctions de sécurité réalisables | | | |
|--|--|---|--------------------|
| No. | | Indication des normes dans les sections de EN 81-20 / EN 81-50 / EN 81-21 | SIL selon EN 81-20 |
| 1 | Fin de course d'urgence | 5.12.2.3.1 b) | 1 |
| 2 | Déplacement on contrôlé (UCM) | 5.6.7.7 | 2 |
| 3 | Contrôle du retard (pré-déclenchement) | EN 81-20 : 5.12.1.3 | 3 |
| 4 | Apprentissage survitesse (1,0 m/s) | Aucune indication de norme | 3 |
| 5 | Fin de course d'inspection pour tête et fosse de cage raccourcie | EN 81-21 : 5.5.3.4, 5.7.3.4 | 2 |
| 6 | Survitesse inspection (0,6 m/s) | Aucune indication de norme | 2 |
| 7 | Survitesse (pré-déclenchement +15%) | Aucune indication de norme | Fonctionnel |
| 8 | Pontage de porte | EN 81-20 : 5.12.1.4 a), b), c), 2), d) | 2 |
| 9 | Deux signaux redondants indépendants pour les zones de porte, fournis à un dispositif UCM supplémentaire | EN 81-20 : 5.11.2.5 EN 81-50 : 5.6.3.1.1 | Pas de SIL |

Schéma de câblage Safe-System



Recopie de position

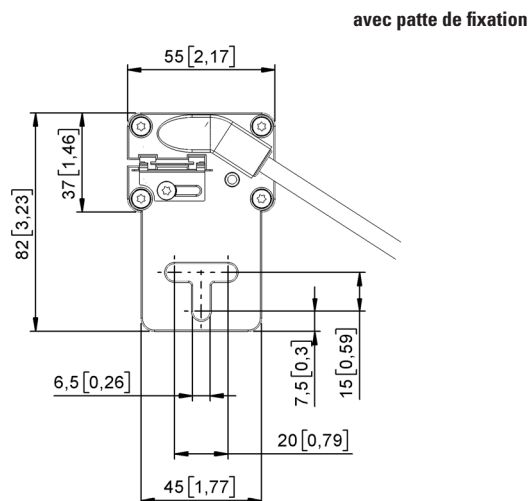
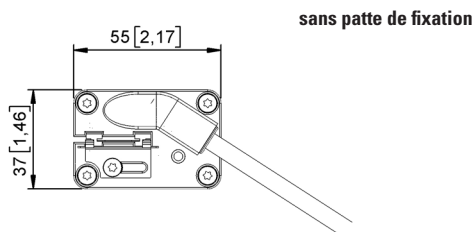
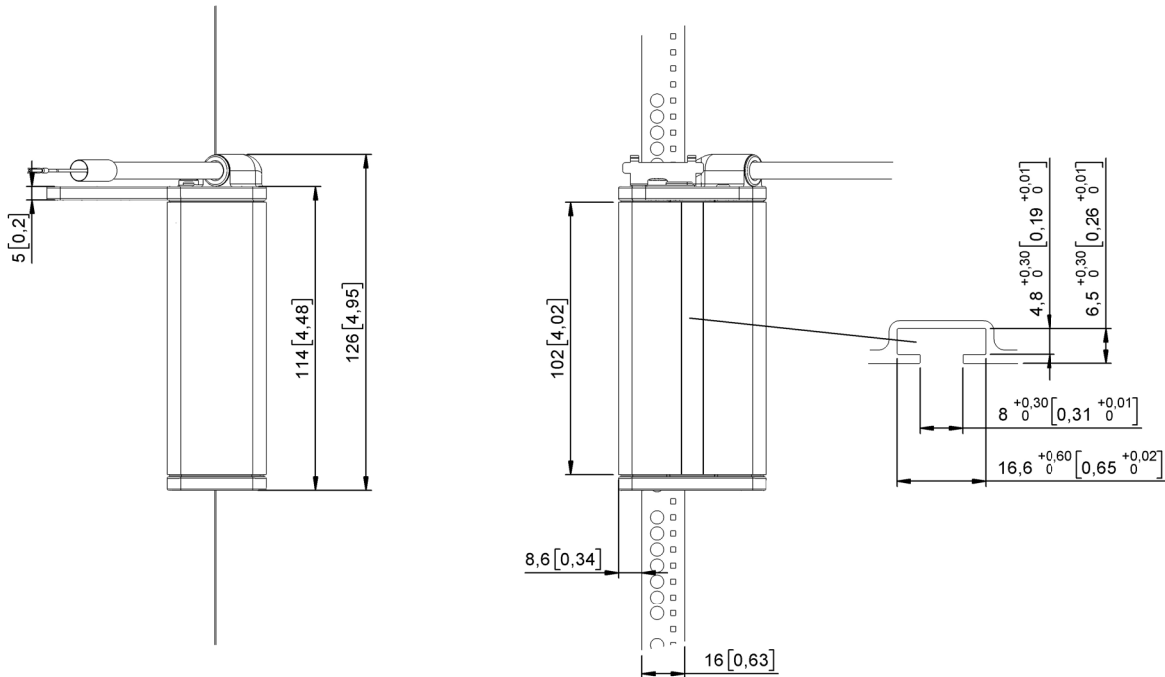
PSU02

Système de sécurité, SIL3
Plage de mesure jusqu'à 392 m

Dimensions

Cotes en mm [pouces]

Capteur Ants LES02



Technique de mesure linéaire

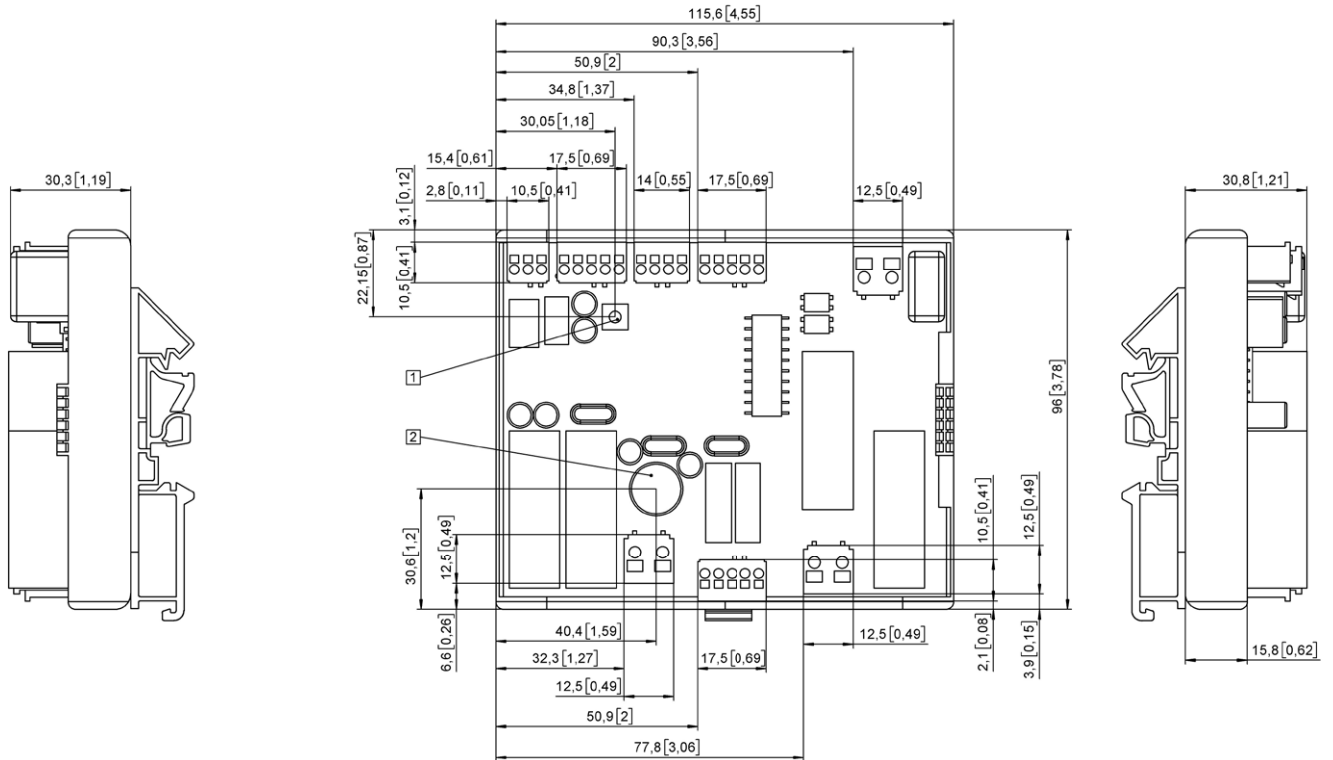
| | | |
|----------------------------|--------------|--|
| Recopie de position | PSU02 | Système de sécurité, SIL3 Plage de mesure jusqu'à 392 m |
|----------------------------|--------------|--|

Dimensions

Cotes en mm [pouces]

Unité d'évaluation PSU02

(Montage sur tous les profilés chapeau DIN EN)



- 1 Bouton poussoir
- 2 Générateur de signal