

**Composants du système  
Compact-Line**

**Equerre à ressort MWE30**

**Force d'appui max. 15 N**



**Pour codeurs avec bride standard  $\varnothing$  36 mm et  $\varnothing$  40 mm.**

Le système de mesure MWE31 obtenu par la combinaison de l'équerre à ressort MWE30, d'un codeur et d'une roue de mesure constitue la solution idéale pour une mesure de la vitesse, une acquisition de position et une mesure de longueur fiables dans des applications avec des mouvements linéaires.

Ce système de roue de mesure compact à ressorts internes peut s'intégrer de manière rapide et simple même dans les espaces les plus réduits.



## Caractéristiques

- **Force d'appui jusqu'à 15 N**

Les ressorts internes compensent les tolérances pour une plage de travail de la roue de mesure perpendiculaire à la surface mesurée de jusqu'à 10 mm.

- **Roues de mesure recommandées**

Circonférence 200 mm – Roue de mesure disponible avec joint torique, revêtement lisse en matière plastique ou avec moletage croisé.

- **Construction compacte**

Pour un montage rapide et aisé. Ressorts internes évitant les influences indésirables dues aux ressorts ou affectant ceux-ci. Convient même aux espaces d'installation les plus réduits.

- **Installation rapide et aisée**

Codeur montable sur l'équerre à ressorts par pas de 30°.

Réf. de commande **8.MWE30** . X21 . 00 . 0000 . 0000  
Type 

- **Pour codeurs avec bride standard**

- 1 =  $\varnothing$  40 mm – Codeurs Kübler Sendix incrémentaux KIS40, 3610
- 2 =  $\varnothing$  36 mm – Codeurs Kübler Sendix absolus F36xx, M36xx

*Etendue de la livraison*

- Equerre à ressort
- 3 vis pour la fixation du codeur

**Composants du système  
Compact-Line**

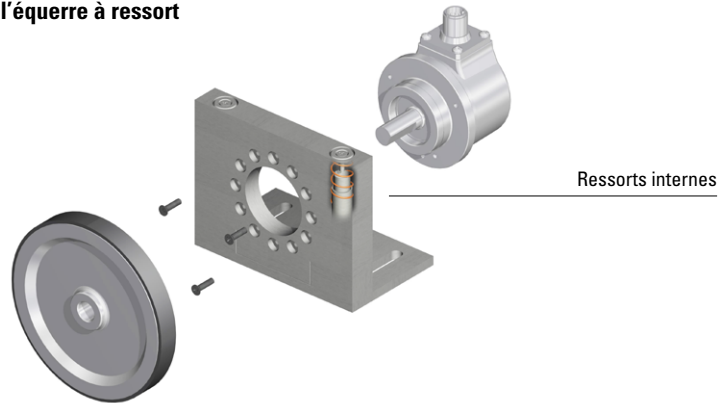
**Équerre à ressort MWE30**

**Force d'appui max. 15 N**

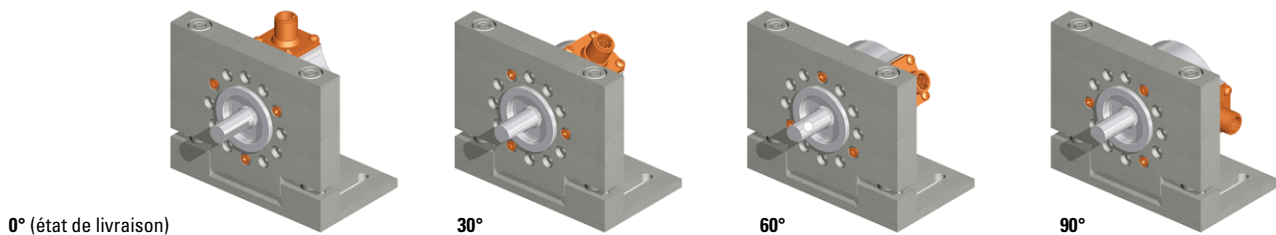
Détails techniques (Mode de fonctionnement de l'équerre à ressort MWE30 dans le système de roue de mesure MWE31)

## Options de montage du codeur sur l'équerre à ressort

Le codeur est fixé au bras à ressort à l'aide de 3 vis.



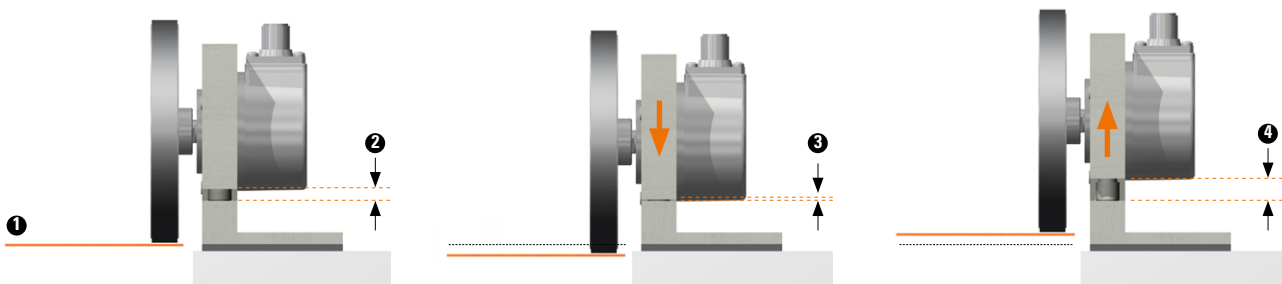
Pour une direction de sortie de câble flexible, le codeur peut être monté en plus par pas de 30°.



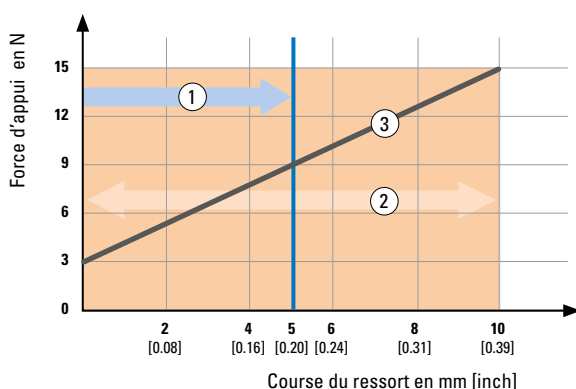
## Montage sur l'application

Disposer le MWE31 sur le matériau à mesurer ❶ de sorte à obtenir la précharge désirée (idéalement env. 5 mm de la course du ressort ❷)

La plage de travail va de 0 mm ❸ (correspondant à 3 N) à 10 mm ❹ (correspondant à 15 N)



## Force d'appui de la roue de mesure sur le matériau à mesurer



❶ → Précharge, recommandée : 9 N (course du ressort env. 5 mm)

❷ → Plage de travail, max. : 10 mm

❸ → Force d'appui en fonction de la course du ressort (principe de fonctionnement basé sur 2 ressorts intégrés)

# Systèmes de roue de mesure

<b>Composants du système Compact-Line</b>	<b>Equerre à ressort MWE30</b>	<b>Force d'appui max. 15 N</b>
---	--------------------------------	--------------------------------

## Caractéristiques techniques

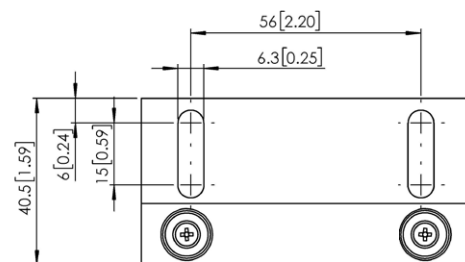
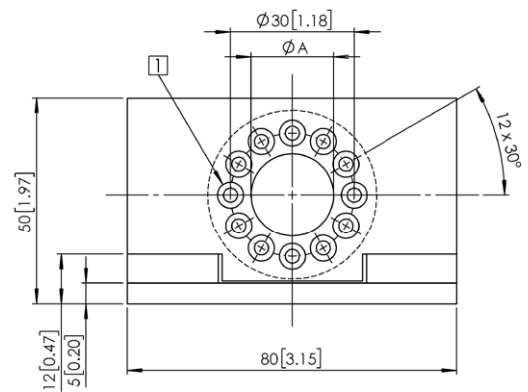
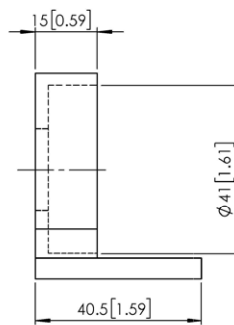
Caractéristiques mécaniques		
<b>Matière</b>	ressort bras à ressort	acier à ressort aluminium
<b>Poids</b>	160 g	
<b>Force d'appui, max.</b>	15 N	
<b>Course du ressort, max.</b>	10 mm	
<b>Précharge, recommandée</b>	9 N (pour course du ressort 5 mm)	
<b>Plage de température de travail</b>	-20 °C ... +70°C	
<b>Résist. aux chocs</b> selon EN 60068-2-27	1000 m/s <sup>2</sup> , 6 ms	
<b>Résist. aux vibrations</b> selon EN 60068-2-6	100 m/s <sup>2</sup> , 55 ... 2000 Hz	

Homologations	
<b>Homologation UL</b> selon	N° de dossier E224618
<b>Conforme aux normes CE</b> selon	
Directive RoHS	2011/65/EU

## Dimensions

Cotes en mm [pouces]

1 DIN 74-Hm6



Réf. de commande 1	Pour codeur	A mm [inch]
1	incrémental KIS40, 3610	20 [0.79]
2	absolu F36xx, M36xx	24 [0.94]