

# Codeurs absolus – Multitours

<b>Standards multitours électroniques, magnétiques</b>	<b>Sendix M5868 (arbre sortant)</b>	<b>CANopen</b>
--	-------------------------------------	----------------



Le codeur Sendix M58 muni de la technologie Energy Harvesting est un codeur multitours électronique au format miniature sans engrenage ni batterie – au format standard avec bride de 58 mm.

Sa grande robustesse et sa haute résolution font de ce codeur l'appareil idéal pour une utilisation dans des applications exigeantes.



Safety-Lockplus™	Vitesse de rotation élevée	Plage de températures	Niveau de protection élevé	Charge élevée sur l'arbre	Résistant aux champs magnétiques	Résistant aux champs magnétiques	Energy Harvesting

## Une robustesse maximale

- Structure robuste Safety-Lockplus™ des roulements pour plus une résistance.
- Très grands roulements.
- Protection mécanique du joint de l'arbre.
- Large plage de températures, de -40 °C ... +85 °C.
- Sans engrenages et sans batterie grâce à la technologie Energy Harvesting.

## Les performances de bus de terrain les plus récentes

- Services LSS pour la configuration de l'adresse de nœud et de la vitesse de transmission.
- Mappage PDO variable dans la mémoire.
- Configuration management (bootloader).

<b>Ref. de commande</b>	<b>8.M5868</b>	<b>.XX2X.</b>	<b>21</b>	<b>22</b>
<b>Arbre sortant</b>	Type	a b c d	e	

- a** Exécution  
 3 = bride standard, IP65, ø 58 mm [2.28"]  
 4 = bride synchro, IP65, ø 58 mm [2.28"]

- b** Arbre (ø x L), avec méplat  
 1 = ø 6 x 12,5 mm [0.24 x 0.49"]  
 5 = ø 10 x 20 mm [0.39 x 0.79"]

- c** Interface / Tension d'alimentation  
 2 = CANopen DS301 V4.2 / 10 ... 30 V DC

- d** Type of connection  
 2 = câble radial, 1 m [3.28'] PVC  
 B = câble radial, longueur spéciale PVC \*)  
 4 = connecteur M12 radial, 5 broches
- \*) Longueurs spéciales disponibles (type de raccordem. B):  
 2, 3, 5, 8, 10, 15 m [5.56, 9.84, 16.40, 26.25, 32.80, 49.21']  
 Extension de la réf. de commande .XXXX = longueur en dm  
 ex.: 8.M5868.312B.2122.0030 (pour longueur de câble 3 m)

- e** Profil de bus de terrain  
 21 = CANopen

En option sur demande  
 - Ex 2/22 (uniquement pour le type de raccordement 4)

# Codeurs absolus – Multitours

Standards multitours électroniques, magnétiques		Sendix M5868 (arbre sortant)	CANopen
<b>Accessoires de montage pour codeurs à arbre sortant</b>			Réf. de commande
<b>Accouplement</b>	accouplement à soufflet ø 19 mm [0.75"] pour arbre 10 mm [0.39"]		<b>8.0000.1102.1010</b>
<b>Câbles et connecteurs</b>			Réf. de commande
<b>Câbles préconfectionnés</b>	connecteur femelle M12 avec écrou de racc., 5 broches, codage A, droit extrémité libre 5 m [16.40'] câble PVC	Bus in	<b>05.00.6091.A211.005M</b>
	connecteur femelle M12 avec écrou de racc., 5 broches, codage A, droit connecteur Deutsch DT04, contacts femelles, 6 broches, droit 1 m [3.28'] câble PVC	Bus in	<b>05.00.6091.22C7.001M</b>
<b>Connecteurs</b>	connecteur femelle M12 avec écrou de racc., 5 broches, codage A, droit (metal)	Bus in	<b>8.0000.5116.0000</b>

Vous trouverez d'autres accessoires Kübler sur le site : [kuebler.com/accessoires](http://kuebler.com/accessoires)  
 Vous trouverez d'autres câbles et connecteurs Kübler à l'adresse suivante : [kuebler.com/connectique](http://kuebler.com/connectique)

## Caractéristiques techniques

Caractéristiques mécaniques	
<b>Vitesse de rotation maximale</b>	4000 min <sup>-1</sup> 2000 min <sup>-1</sup> (en continu)
<b>Couple de démarrage à 20 °C [68 °F]</b>	< 0,01 Nm
<b>Charge admissible sur l'arbre</b>	radial 80 N axial 40 N
<b>Poids</b>	env. 280 g [9.88 oz]
<b>Protection selon EN 60529/DIN 40050-9</b>	IP65
<b>Plage de températures de travail</b>	-40 °C ... +85 °C [-40 °F ... +185 °F]
<b>Matières</b>	arbre sortant V2A bride aluminium boîtier zinc moulé sous pression câble PVC
<b>Résist. aux chocs selon EN 60068-2-27</b>	5000 m/s <sup>2</sup> , 4 ms
<b>Résist. aux vibrations selon EN 60068-2-6</b>	300 m/s <sup>2</sup> , 10 ... 2000 Hz

Caractéristiques électriques	
<b>Tension d'alimentation</b>	10 ... 30 V DC
<b>Consommation (sans charge)</b>	max. 30 mA
<b>Protection contre les inversions de polarité de la tension d'alimentation</b>	oui
<b>Sorties résistant aux courts-circuits</b>	oui <sup>1)</sup>

Homologations	
<b>Conformité E1 selon</b>	Règlement de la CEE
<b>Conformité UL selon</b>	Fichier n° E224618
<b>Conformité CE selon</b>	Directive CEM 2014/30/EU Directive RoHS 2011/65/EU Directive ATEX 2014/34/EU (pour les variantes Ex 2/22)

Caractéristiques des interfaces CANopen	
<b>Résolution monotour (MUR)</b>	facteur d'échelle 1 ... 16 384 (14 bit) défaut 16 384 (14 bit)
<b>Nombre de tours (NDR)</b>	1 ... 536 870 912 (29 bit) facteur d'échelle via la résolution totale
<b>Résolution totale (TMR)</b>	valeur brute max. 8 796 093 022 208 (43 bit) facteur d'échelle 1 ... 4 294 967 296 (32 bit) défaut 4 294 967 296 (32 bit)
<b>Déviations de la mesure angulaire <sup>2)</sup></b>	±0,5°
<b>Répétabilité</b>	±0,2°
<b>Interface</b>	CAN High-Speed selon ISO 11898, Basic et Full-CAN, Spécification CAN 2.0 B
<b>Protocole</b>	Profil CANopen DS406 V4.0 with avec compléments spécifiques au constructeur, Service LSS, bootloader
<b>Délai de mise en service</b>	< 1200 ms
<b>Timeout SDO</b>	< 1000 ms
<b>Vitesse de transmission</b>	10 ... 1000 kbit/s réglable par logiciel
<b>Adresse de nœud</b>	1 ... 127 réglable par logiciel
<b>Terminaison commutable</b>	réglable par logiciel
<b>Services LSS</b>	CIA LSS Protocole DS305, Support d'instructions global pour l'adresse de nœud et la vitesse de transmission, instructions sélectives grâce aux attributs de l'objet Identity
<b>Bootloader</b>	gestion de la configuration CIA DS 302-3

1) Sorties protégées contre les courts-circuits avec 0 V ou une sortie, pour une tension d'alimentation conforme à la fiche technique.

2) Sur toute la plage de température.

<b>Standards multitours électroniques, magnétiques</b>	<b>Sendix M5868 (arbre sortant)</b>	<b>CANopen</b>
--	-------------------------------------	----------------

## Informations générales sur CANopen

Les codeurs CANopen supportent le profil de communication CANopen selon DS 301 le plus récent. En outre, des profils spécifiques à l'appareil tels que le profil codeur DS406, DS305 (LSS) et DS302 (Bootloader) sont disponibles.

Les modes opératoires disponibles sont Polled Mode, Cyclic Mode et Sync Mode. Par ailleurs, il est possible de programmer, via le bus CAN, des facteurs d'échelle, des valeurs de présélection, des valeurs de fin de course et de nombreux autres paramètres supplémentaires. A la mise sous tension, tous les paramètres, mémorisés au préalable pour les protéger contre toute coupure de courant, sont chargés depuis une mémoire Flash.

Les valeurs de sortie suivantes : **position, vitesse, accélération** ainsi que **l'état de la zone de travail**, peuvent se combiner de manière très variable sous la forme de PDO (mappage PDO).

Les codeurs sont équipés de connecteurs ou d'une sortie par câble.

L'adresse de l'appareil et la vitesse de transmission peuvent se régler au moyen du logiciel.

La LED bicolor sur l'arrière de l'appareil indique l'état de fonctionnement et les défauts du bus CAN, ainsi que l'état du diagnostic interne.

## Raccordement CANbus

Les codeurs CANopen sont équipés d'une ligne de raccordement au bus disponible en différentes longueurs ou d'un connecteur M12. La terminaison de ligne peut être activée dans l'appareil même. Ces appareils ne sont pas munis d'un coupleur en T intégré, ni d'un bus bouclé en interne, et ne doivent donc être utilisés que comme appareils terminaux.

## Profil du Service LSS DS305 V2.0

- Support d'instructions global pour la configuration de l'adresse de nœud et de la vitesse de transmission.
- Instructions sélectives grâce aux attributs de l'objet Identity (1018h).

## Raccordement

Interface	Type de raccordement	Câble (Isoler individuellement les brins inutilisés avant la mise en service du codeur)					
2	2, B	Signal:	+V	0 V	CAN_GND	CAN_H	CAN_L
		Couleur du brin:	BN	WH	GY	GN	YE
Interface	Type de raccordement	Connecteur M12, 5 broches					
2	4	Signal:	+V	0 V	CAN_GND	CAN_H	CAN_L
		Broches:	2	3	1	4	5

## Profil de communication CANopen DS301 V4.02

Les fonctionnalités suivantes sont intégrées entre autres (fonctionnalité Classe C2):

- NMT Slave.
- Protocole Heartbeat.
- Identity Object.
- Error Behaviour Object.
- Mappage PDO variable, départ autonome programmable (Power on to operational), 3 PDO d'émission.
- Adresse de nœud, vitesse de transmission et terminaison CANbus programmables.

## Profil codeur CANopen DS406 V4.0

Les paramètres suivants sont programmables :

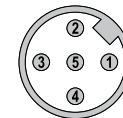
- Event mode, start optional.
- 1 zone de travail avec limite supérieure et inférieure et les états de sortie correspondants.
- Mappage PDO variable de la position, de la vitesse, de l'état de la zone de travail, des messages de défaut et de l'accélération.
- Gestion des défauts étendue pour la lecture de position.
- Interface utilisateur avec indication visuelle de l'état du bus et des défauts - 1 LED bicolor.
- Protocole spécifique au client.
- "Watchdog controlled" device.

## Fonctionnalité Bootloader DS302-3

Gestion de la configuration:

- Téléchargement de programme.
- Lancement du programme.
- Effacement de programme.

## Vue du connecteur côté broches



Connecteur M12, 5 broches

# Codeurs absolus – Multitours

<b>Standards multitours électroniques, magnétiques</b>	<b>Sendix M5868 (arbre sortant)</b>	<b>CANopen</b>
--	-------------------------------------	----------------

## Dimensions

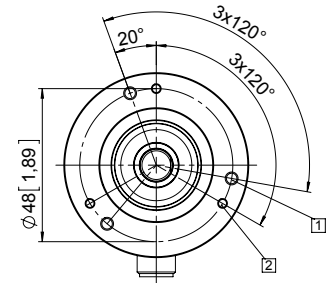
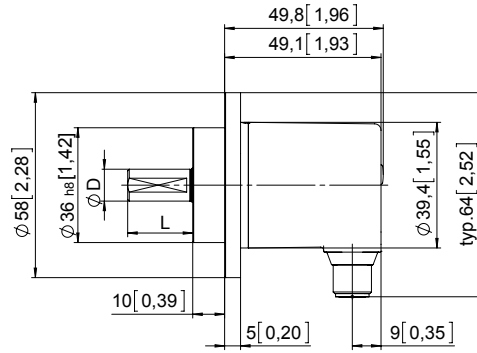
Cotes en mm [pouces]

### Bride standard, ø 58 [2.28]

Type de bride 3

- 1 3 x M4
- 2 3 x M3

D	Ajustement	L
6 [0.24]	h7	12,5 [0.49]
10 [0.39]	h7	20 [0.79]



### Bride synchro, ø 58 [2.28]

Type de bride 4

- 1 3 x M4, prof. 10 [0.39]

D	Ajustement	L
6 [0.24]	h7	12,5 [0.49]
10 [0.39]	h7	20 [0.79]

