

Absolute Drehgeber – Singleturn

Standard magnetisch	Sendix M5858A (Welle)	IO-Link
----------------------------	------------------------------	----------------



Der Sendix M58 ist ein magnetischer Singleturn-Drehgeber in kompakter Bauform. Durch hohe Robustheit und hohe Auflösung ideal geeignet für den Einsatz in anspruchsvollen Anwendungen.

Mit Smart Sensor Profil zur einfachen und schnellen Integration in die Anwendung.



Zuverlässig und unempfindlich

- Robuster Lageraufbau im Safety-Lock™ Design für Widerstandsfähigkeit gegen Vibrationen und Installationsfehler.
- Reduzierte Anzahl Bauelemente sorgt für Unempfindlichkeit.
- IP67 Schutz und weiter Temperaturbereich von -40 °C bis +85 °C.

Aktuellste Performance

- Betrieb mit beliebigen IO-Link-Mastern möglich.
- Punkt-zu-Punkt Kommunikation im Automatisierungsnetzwerk.
- Verwendung von kostengünstigen ungeschirmten Kabeln möglich.
- Automatisches Speichern von Geräteparametern.
- Firmware-Update über IO-Link.

Bestellschlüssel 8.M5858A.XX4X.41X2
Welle Typ a b c d e f

- | | | |
|--|--|--|
| <p>a Flansch
 3 = Klemmflansch, ø 58 mm
 4 = Synchroflansch, ø 58 mm</p> <p>b Welle (ø x L), mit Fläche
 1 = ø 6 x 12,5 mm
 5 = ø 10 x 20 mm</p> <p>c Schnittstelle / Versorgungsspannung
 4 = IO-Link / 18 ... 30 V DC</p> | <p>d Anschlussart
 3 = M12-Stecker axial, 4-polig
 4 = M12-Stecker radial, 4-polig</p> <p>e Feldbusprofile
 41 = IO-Link</p> | <p>f Profil
 2 = Standard Profil ¹⁾
 3 = Smart Sensor Profil ²⁾</p> <p><i>Optional auf Anfrage</i>
 - Ex 2/22</p> |
|--|--|--|

Montagezubehör für Wellen-Drehgeber		Bestell-Nr.
Kupplung	Balgkupplung ø 19 mm für Welle 10 mm	8.0000.1102.1010
Kabel und Steckverbinder		Bestell-Nr.
Konfektionierte Kabel	M12 Buchse mit Überwurfmutter, 4-polig, A-codiert, gerade Ende offen 2 m PUR-Kabel	05.00.6061.6211.002M
Steckverbinder	M12 Buchse mit Überwurfmutter, 4-polig, A-codiert, gerade (Kunststoff)	05.B8141-0

Weiteres Kübler Zubehör finden Sie unter: kuebler.com/zubehoer
 Weitere Kübler Kabel und Steckverbinder finden Sie unter: kuebler.com/anschlusstechnik

1) Auslieferung mit Default-Einstellung auf Standard Profil (umschaltbar auf Smart Sensor Profil).
 2) Auslieferung mit Default-Einstellung auf Smart Sensor Profil (umschaltbar auf Standard Profil).

Absolute Drehgeber – Singleturn

Standard magnetisch	Sendix M5858A (Welle)	IO-Link
----------------------------	------------------------------	----------------

Technische Daten

Mechanische Kennwerte	
Maximale Drehzahl	4000 min ⁻¹ 2000 min ⁻¹ (Dauerbetrieb)
Anlaufdrehmoment (bei 20°C)	< 0,01 Nm
Wellenbelastbarkeit	radial 80 N axial 40 N
Gewicht	ca. 280 g
Schutzart nach EN 60529/DIN 40050-9	IP65
Arbeitstemperaturbereich	-40 °C ... +85 °C
Werkstoffe	Welle V2A Flansch Aluminium Gehäuse Zink-Druckguss
Schockfestigkeit nach EN 60068-2-27	5000 m/s ² , 4 ms
Vibrationsfestigkeit nach EN 60068-2-6	300 m/s ² , 10 ... 2000 Hz

Elektrische Kennwerte	
Versorgungsspannung	18 ... 30 V DC
Stromaufnahme (ohne Last)	max. 40 mA
Verpolschutz der Versorgungsspannung	ja

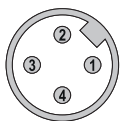
Kennwerte zur Schnittstelle IO-Link	
Auflösung	1 ... 16.384 (14 bit), skalierbar Default: 16.384 (14 bit)
Winkelmessabweichung ¹⁾	±0,5°
Wiederholgenauigkeit	±0,2°
Schnittstelle	IO-Link Version 1.1 gemäß IEC 61131-9
Profil (Details siehe Handbuch)	Kübler Standard Profil oder Smart Sensor Profil
Port Klasse	Typ A

Zulassungen	
UL-konform gemäß	File-Nr. E224618
CE-konform gemäß	EMV-Richtlinie 2014/30/EU RoHS-Richtlinie 2011/65/EU ATEX-Richtlinie 2014/34/EU (für Ex 2/22-Varianten)

Anschlussbelegung

Schnittstelle	Anschlussart	M12 Stecker, 4-polig				
4	3, 4	Signal:	Versorgungsspannung +V DC	Reserved (keine Funktion)	Versorgungsspannung 0 V (GND)	IO-Link Kommunikation (Datenleitung)
		Kurzzeichen:	L+	res.	L-	C/Q
		Pin:	1	2	3	4

Ansichten Steckseite, Stiftkontakteinsatz



M12-Stecker, 4-polig

1) Über den gesamten Temperaturbereich.

Absolute Drehgeber – Singleturn

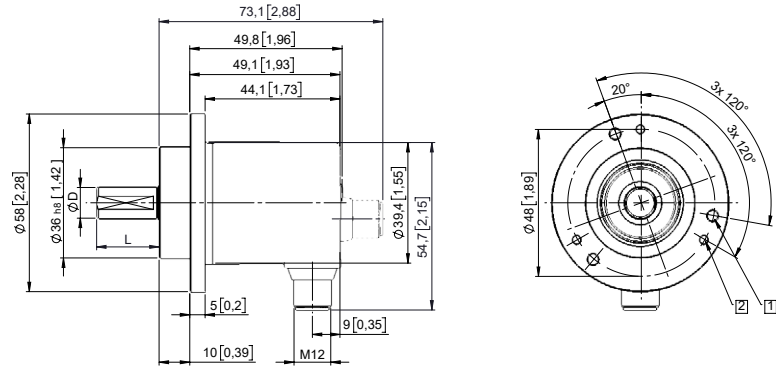
Standard magnetisch	Sendix M5858A (Welle)	IO-Link
----------------------------	------------------------------	----------------

Maßbilder

Maße in mm [inch]

Klemmflansch, ø 58 Flanschtyp 3

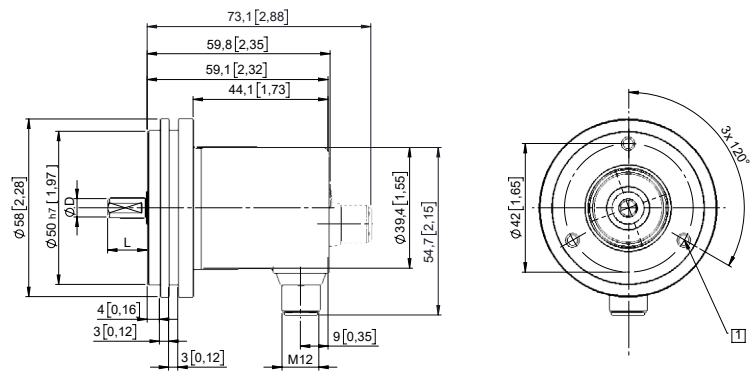
- 1 3 x M4
- 2 3 x M3



D	Passung	L
6 [0.24]	h7	12,5 [0.49]
10 [0.39]	h7	20 [0.79]

Synchroflansch, ø 58 Flanschtyp 4

- 1 3 x M4, 10 [0.39] tief



D	Passung	L
6 [0.24]	h7	12,5 [0.49]
10 [0.39]	h7	20 [0.79]