

Absolute Drehgeber – Singleturn

Standard magnetisch	Sendix M5851A (Welle)	Analog
----------------------------	------------------------------	---------------



Die Sendix M5851A sind magnetische Singleturn-Drehgeber in kompakter Bauform. Durch hohe Robustheit und hohe Auflösung ideal geeignet für den Einsatz in anspruchsvollen Anwendungen.



Höchste Robustheit

- Robuster Lageraufbau im Safety-Lockplus™ Design für besonders hohe Widerstandsfähigkeit.
- Extra große Lager.
- Mechanisch geschützte Wellendichtung.
- Weiter Temperaturbereich von -40 °C bis +85 °C.

Applikationsorientiert

- Stromausgang 4 ... 20 mA.
- Spannungsausgang 0 ... 10 V bzw. 0 ... 5 V.
- Verschiedene Messbereiche.
- Set-Eingang für einfache Inbetriebnahme.

Bestellschlüssel 8.M5851A .XXXX.XXX2
Welle Typ a b c d e f g

- a Ausführung**
 3 = Klemmflansch, IP65, ø 58 mm
 4 = Synchroflansch, IP65, ø 58 mm

- b Welle (ø x L), mit Fläche**
 1 = ø 6 x 12,5 mm
 5 = ø 10 x 20 mm

- c Ausgangsschaltung ¹⁾**
 3 = Stromausgang
 4 = Spannungsausgang

- d Anschlussart**
 2 = Kabel radial, 1 m PVC
 B = Kabel radial, Sonderlänge PVC *)
 4 = M12-Stecker radial, 5-polig
 *) Verfügbare Sonderlängen (Anschlussart B):
 2 m, 3 m, 5 m, 8 m, 10 m, 15 m
 Erweiterung Bestellschlüssel .XXXX = Länge in dm
 Bsp.: 8.M5851A.313B.3112.0030 (bei 3 m Kabellänge)

- e Schnittstelle / Auflösung / Versorgungsspannung**
 3 = 4 ... 20 mA / 12 bit / 10 ... 30 V DC
 4 = 0 ... 10 V / 12 bit / 15 ... 30 V DC
 5 = 0 ... 5 V / 11 bit / 10 ... 30 V DC

- f Messbereich**
 1 = 1 x 360°
 2 = 1 x 180°
 3 = 1 x 90°
 4 = 1 x 45°

- g Zählrichtung**
 1 = cw
 2 = ccw

Optional auf Anfrage
 - Ex 2/22 (nur bei Anschlussart 4)

Montagezubehör für Wellen-Drehgeber		Bestell-Nr.
Kupplung	Balgkupplung ø 19 mm für Welle 10 mm	8.0000.1102.1010
Kabel und Steckverbinder		Bestell-Nr.
Konfektionierte Kabel	M12 Buchse mit Überwurfmutter, 5-polig, A-codiert, gerade Ende offen 2 m PVC-Kabel	05.00.6081.2211.002M
Steckverbinder	M12 Buchse mit Überwurfmutter, 5-polig, A-codiert, gerade (Metall)	8.0000.5116.0000

Weiteres Kübler Zubehör finden Sie unter: kuebler.com/zubehoer
 Weitere Kübler Kabel und Steckverbinder finden Sie unter: kuebler.com/anschlusstechnik

1) Ausgangsschaltung "3" nur in Verbindung mit Schnittstelle "3",
 Ausgangsschaltung "4" nur in Verbindung mit Schnittstelle "4" oder "5".

Absolute Drehgeber – Singleturn

**Standard
magnetisch**

Sendix M5851A (Welle)

Analog

Technische Daten

Elektrische Kennwerte Stromschnittstelle 4 ... 20 mA

Versorgungsspannung	10 ... 30 V DC
Stromaufnahme (ohne Last)	max. 30 mA
Verpolschutz der Versorgungsspannung	ja
Kurzschlussfeste Ausgänge	ja ¹⁾
Messbereich	45°, 90°, 180° oder 360°
Auflösung DA-Wandler	12 bit
Winkelmessabweichung ²⁾	±0,5°
Temperaturkoeffizient	< 100 ppm/K
Wiederholgenauigkeit (bei 25 °C)	±0,2°
Bürde am Ausgang	bei 10 V DC max. 200 Ohm bei 24 V DC max. 900 Ohm bei 30 V DC max. 1200 Ohm
Einschwingzeit	< 1 ms (R _{Bürde} = 900 Ohm, 25 °C)
LEDs (grün/rot)	- Systemstatus - Unterbrechung Stromschleife – Bürde am Eingang zu groß - Referenzpunktanzeige (nur in den Werkseinstellungen) bei cw: zw. 0° und 1° bei ccw: zw. 0° und -1°
SET-Eingang	Pegel = +V für min. 1 s
PowerON Time	< 1 s
Updaterate	1 ms

Elektrische Kennwerte Spannungsschnittstelle 0 ... 10 V / 0 ... 5 V

Versorgungsspannung	Ausgang 0 ... 5 V 10 ... 30 V DC Ausgang 0 ... 10 V 15 ... 30 V DC
Stromaufnahme (ohne Last)	max. 30 mA
Verpolschutz der Versorgungsspannung	ja
Kurzschlussfeste Ausgänge	ja ¹⁾
Messbereich	45°, 90°, 180° oder 360°
Auflösung DA-Wandler	0 ... 10 V 12 bit 0 ... 5 V 11 bit
Winkelmessabweichung ²⁾	±0,5°
Temperaturkoeffizient	< 100 ppm/K
Wiederholgenauigkeit (bei 25 °C)	±0,2°
Ausgangsstrom	max. 10 mA
Einschwingzeit	< 1 ms (R _{Last} = 1000 Ohm, 25 °C)
LEDs (grün/rot)	- Systemstatus - Referenzpunktanzeige (nur in den Werkseinstellungen) bei cw: zw. 0° und 1° bei ccw: zw. 0° und -1°
SET-Eingang	Pegel = +V für min. 1 s
PowerON Time	< 1 s
Updaterate	1 ms

Mechanische Kennwerte

Maximale Drehzahl	4000 min ⁻¹ 2000 min ⁻¹ (Dauerbetrieb)
Anlaufdrehmoment (bei 20 °C)	< 0,01 Nm
Wellenbelastbarkeit	radial 80 N axial 40 N
Gewicht	ca. 280 g
Schutzart nach EN 60529/DIN 40050-9	IP65
Arbeitstemperaturbereich	-40 °C ... +85 °C
Werkstoffe	Welle V2A Flansch Aluminium Gehäuse Zink-Druckguss Kabel PVC
Schockfestigkeit nach EN 60068-2-27	5000 m/s ² , 4 ms
Vibrationsfestigkeit nach EN 60068-2-6	300 m/s ² , 10 ... 2000 Hz

SET-Eingang

Eingang	aktiv bei HIGH
Eingangstyp	Komparator
Signalpegel	HIGH min. 60 % von +V, max: +V LOW max. 30 % von +V (+V = Versorgungsspannung)
Eingangsstrom	< 0,5 mA
Mindestimpulslänge (SET)	10 ms
Delay des Eingangs	1 ms
Neue Positionsdaten lesbar nach	1 ms
Interne Verarbeitungszeit	200 ms

Durch ein HIGH-Signal am SET-Eingang kann der Geber an jeder beliebigen Position auf Null gesetzt werden. Andere Presetwerte können werkseitig programmiert werden. Der SET-Eingang besitzt ein Delay von ca. 1 ms, danach können die neuen Positionsdaten gelesen werden. Nach dem Auslösen der SET-Funktion benötigt der Geber eine interne Verarbeitungszeit von typ. 200 ms, während dieser Zeit darf die Versorgungsspannung nicht abgeschaltet werden. Die SET-Funktion sollte grundsätzlich im Stillstand erfolgen.

Die Anzahl der Schreibzyklen für den Setzwert ist auf 10.000 begrenzt.

Wird der Eingang nicht verwendet, sollte der Eingang auf 0 V (Masse Drehgeber GND) gelegt werden, um Störungen zu vermeiden.

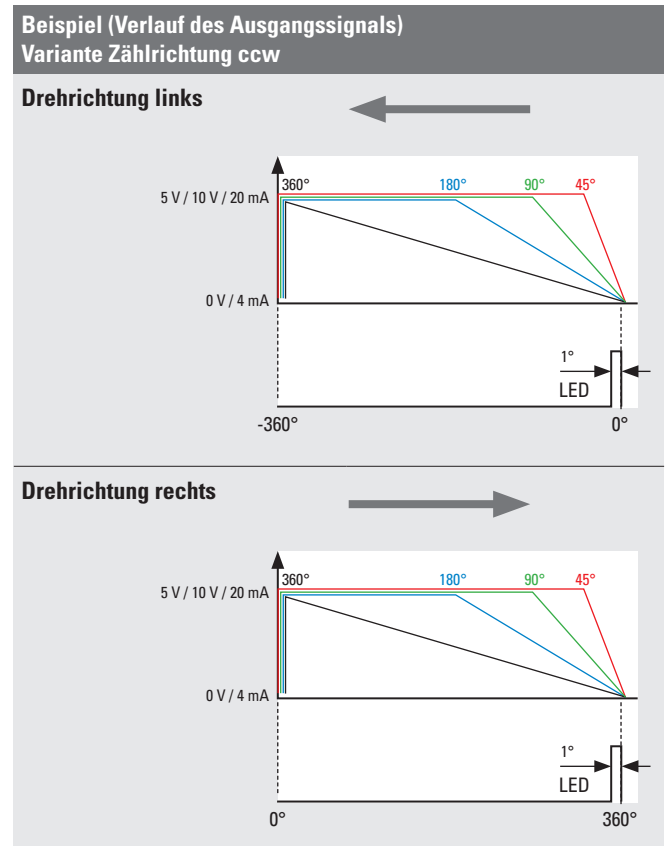
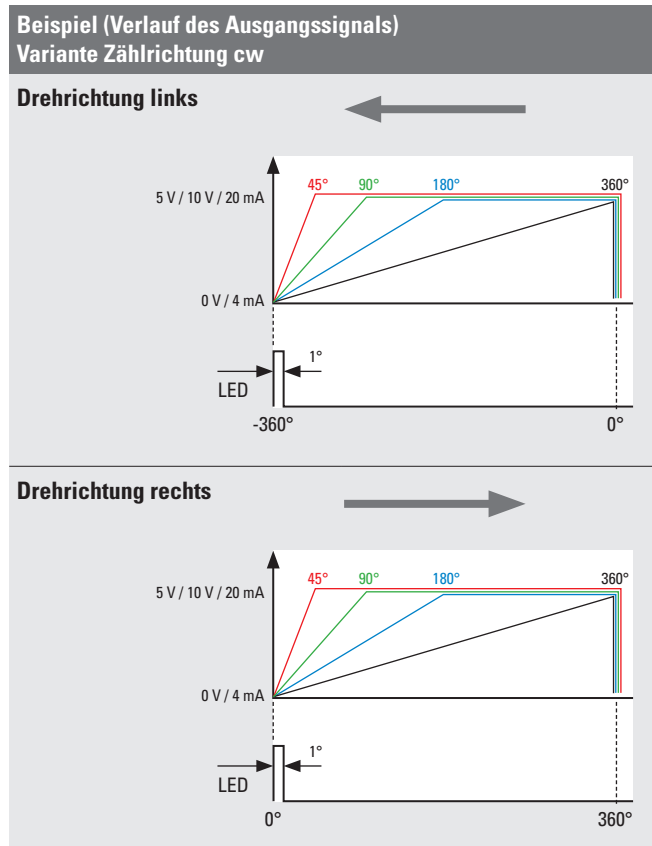
Zulassungen

E1-konform gemäß	ECE-Regelung
UL-konform gemäß	File-Nr. E224618
CE-konform gemäß	EMV-Richtlinie 2014/30/EU RoHS-Richtlinie 2011/65/EU ATEX-Richtlinie 2014/34/EU (für Ex 2/22-Varianten)

1) Bei korrekt angelegter Versorgungsspannung.
Aber nicht Ausgang gegen +V.
Versorgungsspannung und Sensorausgangssignal sind nicht galvanisch getrennt.
2) Über den gesamten Temperaturbereich.

Absolute Drehgeber – Singleturn

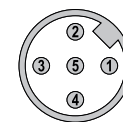
Standard magnetisch	Sendix M5851A (Welle)	Analog
----------------------------	------------------------------	---------------



Anschlussbelegung

Schnittstelle 3 (Strom)	Anschlussart 2, B	Kabel (nicht verwendete Adern sind vor Inbetriebnahme einzeln zu isolieren)					
		Signal:	0 V	+V	+I	SET	–
		Aderfarbe:	WH	BN	GN	GY	PK
Schnittstelle 3 (Strom)	Anschlussart 4	M12 Stecker, 5-polig					
		Signal:	0 V	+V	+I	SET	–
		Pin:	3	2	1	5	4
Schnittstelle 4, 5 (Spannung)	Anschlussart 2, B	Kabel (nicht verwendete Adern sind vor Inbetriebnahme einzeln zu isolieren)					
		Signal:	0 V	+V	+U	SET	–
		Aderfarbe:	WH	BN	GN	GY	PK
Schnittstelle 4, 5 (Spannung)	Anschlussart 4	M12 Stecker, 5-polig					
		Signal:	0 V	+V	+U	SET	–
		Pin:	3	2	1	5	4

Ansichten Steckseite, Stiftkontakteinsatz



M12-Stecker, 5-polig

- +V: Versorgungsspannung Drehgeber +V DC
- 0 V: Masse Drehgeber GND (0 V)
- +U: Spannung
- +I: Strom
- SET: Setzeingang

Absolute Drehgeber – Singleturn

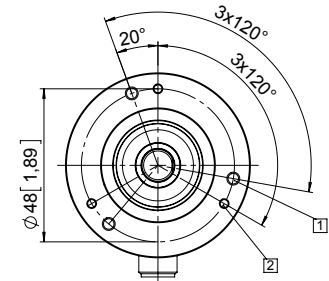
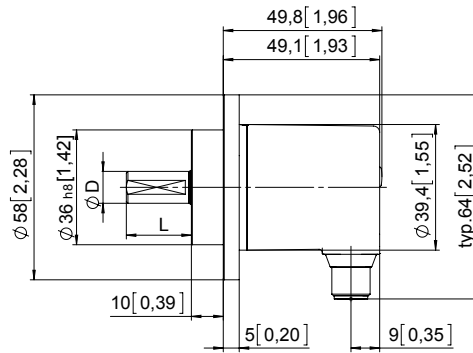
Standard magnetisch	Sendix M5851A (Welle)	Analog
----------------------------	------------------------------	---------------

Maßbilder

Maße in mm [inch]

Klemmflansch, ø 58 Flanschttyp 3

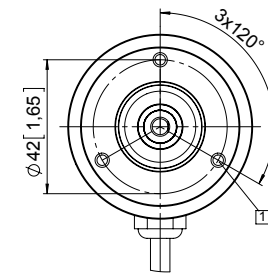
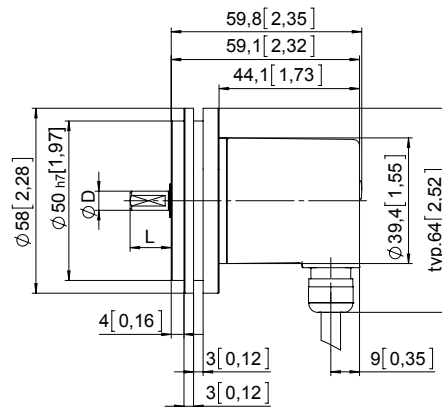
- 1 3 x M4
- 2 3 x M3



D	Passung	L
6 [0.24]	h7	12,5 [0.49]
10 [0.39]	h7	20 [0.79]

Synchroflansch, ø 58 Flanschttyp 4

- 1 3 x M4, 10 [0.39] tief



D	Passung	L
6 [0.24]	h7	12,5 [0.49]
10 [0.39]	h7	20 [0.79]