

Câbles préconfectionnés

Connectique M23

Avec connecteur, 12 broches



Connecteur femelle avec écrou de raccordement, sens de comptage des contacts femelles cw

Câble PUR, 10 x 0.14 mm² [AWG25] + 2 x 0.34 mm² [AWG22] + blindage retardateur de flamme, résistant à l'eau de mer, recyclable, sans LABS, résistant aux acides/alcalis/huiles/ozones/UV, sans halogène/silicone, résistant à l'hydrolyse, résistant à la chaîne d'entraînement, résistant à la torsion, résistant à l'étincelle de soudage

Extrémité libre



Détails de la commande

Réf. de commande

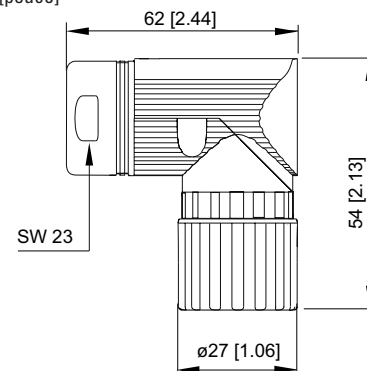
Longueurs de câble	1 m [3.28']	8.0000.6J07.0001.0043
	2 m [6.56']	8.0000.6J07.0002.0043

	xx m	8.0000.6J07.00xx.0043
		xx = longueur en mètres:
Longueur de câble standard (autres sur demande)		1, 2, 3, 5, 8, 10, 12, 15, 20, 25, 30

Caractéristiques techniques

Connecteur	
Matériau du boîtier	Métal
Protection	IP67
Section du conducteur	
	10 x 0.14 mm ² [AWG25] + 2 x 0.34 mm ² [AWG22] + blindage
Plage de températures de travail	
Pose mobile	-10 °C ... +90 °C [+14 °F ... +194 °F]
Pose fixe	-30 °C ... +90 °C [-22 °F ... +194 °F]
Rayon de courbure min.	
Pose mobile	100 mm [3.94"]
Pose fixe	65 mm [2.56"]
Gaine du câble	
Diamètre du câble env.	6.7 mm ±0.3 mm
Matériau de la gaine	PUR

Dimensions en mm [pouce]



Connexions

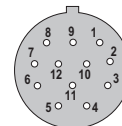
Raccordement

Broches, contacts fem.:	1	2	3	4	5	6	7	8	9	10	11	12
Couleur de brin:	WH/GN	BN/GN	GN	YE	GY	PK	BU	RD	BK	VT	WH	BN
	0.34 mm ²	0.34 mm ²										

Blindage sur le corps

Face enfichable

Sens de comptage: contacts femelles cw



Convient pour nos gammes

Codeurs incrémentaux	Codeur Monotour	Codeur Multitours
5803 / 5823	5853 / 5873	5863 / 5883
5805 / 5825	5853FSx / 5873FSx	5863FSx / 5883FSx
5814 / 5834		
5814FSx / 5834FSx		
A020 / A02H		
H120		