

## Konfektionierte Kabel

## M23-Anschlussstechnik

## Mit Steckverbinder, 12-polig



**Buchse mit Überwurfmutter, Zählrichtung der Buchsen cw gewinkelt**

**PUR Kabel, 10 x 0,14 mm<sup>2</sup> + 2 x 0,34 mm<sup>2</sup> + Schirm**

flammwidrig, seewasserbeständig, recyclefähig, LABS-frei, säure-/lauge-/Öl-/Ozon-/UV-beständig, halogen-/silikonfrei, hydrolysefest, schleppkettenfähig, torsionsfähig, schweißfunkenbeständig

**Ende offen**



### Bestelldaten

Bestell-Nr.

Kabellängen	1 m	<b>8.0000.6J07.0001.0043</b>
	2 m	<b>8.0000.6J07.0002.0043</b>
	...	...
	xx m	<b>8.0000.6J07.00xx.0043</b>
Standard-Kabellängen (weitere auf Anfrage)	xx = Länge in Meter: 1, 2, 3, 5, 8, 10, 12, 15, 20, 25, 30	

### Technische Daten

#### Steckverbinder

Material Gehäuse	Metall
Schutzart	IP67

#### Leiterquerschnitt

10 x 0,14 mm<sup>2</sup> + 2 x 0,34 mm<sup>2</sup> + Schirm

#### Dauertemperaturbereich

flexibler Einsatz	-10 °C ... +90 °C
festе Verlegung	-30 °C ... +90 °C

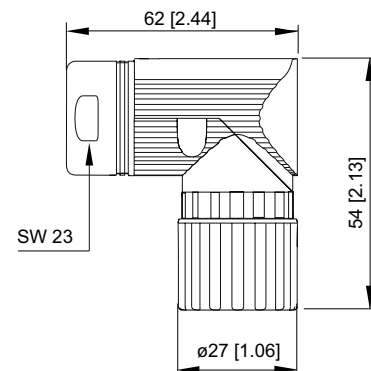
#### Biegeradius Kabel min.

flexibler Einsatz	100 mm
festе Verlegung	65 mm

#### Kabelmantel

Kabeldurchmesser ca.	6,7 mm ±0,3 mm
Material Mantel	PUR

Maße in mm [inch]



### Anschlüsse

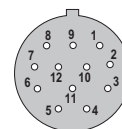
#### Anschlussbelegung

Pin Buchse:	1	2	3	4	5	6	7	8	9	10	11	12
Aderfarbe:	WH/GN 0,34 mm <sup>2</sup>	BN/GN 0,34 mm <sup>2</sup>	GN	YE	GY	PK	BU	RD	BK	VT	WH	BN

Schirm liegt an Steckergehäuse an

Steckgesicht  
Zählrichtung:

Buchsen cw



### Passend für unsere Baureihen

Drehgeber Inkremental	Drehgeber Singleturn	Drehgeber Multiturn
5803 / 5823	5853 / 5873	5863 / 5883
5805 / 5825	5853FSx / 5873FSx	5863FSx / 5883FSx
5814 / 5834		
5814FSx / 5834FSx		
A020 / A02H		
H120		