

Câbles préconfectionnés

Connectique M23

Avec connecteur, 12 broches



Connecteur femelle avec écrou de raccordement, sens de comptage des contacts femelles cw

Câble PUR, 10 x 0.14 mm² [AWG25] + 2 x 0.34 mm² [AWG22] + blindage retardateur de flamme, résistant à l'eau de mer, recyclable, sans LABS, résistant aux acides/alcalis/huiles/ozones/UV, sans halogène/silicone, résistant à l'hydrolyse, résistant à la chaîne d'entraînement, résistant à la torsion, résistant à l'étincelle de soudage

Extrémité libre



Détails de la commande

Réf. de commande

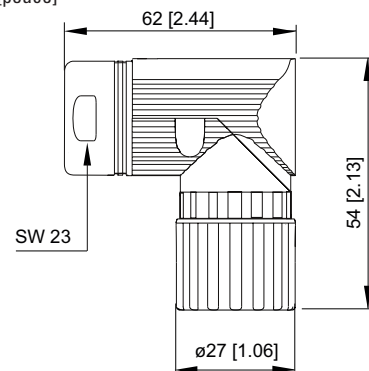
Longueurs de câble	1 m [3.28']	8.0000.6J07.0001.0043
	2 m [6.56']	8.0000.6J07.0002.0043

	xx m	8.0000.6J07.00xx.0043
Longueur de câble standard (autres sur demande)		xx = longueur en mètres: 1, 2, 3, 5, 8, 10, 12, 15, 20, 25, 30

Caractéristiques techniques

Connecteur	
Matériau du boîtier	Métal
Protection	IP67
Section du conducteur	
	10 x 0.14 mm ² [AWG25] + 2 x 0.34 mm ² [AWG22] + blindage
Plage de températures de travail	
Pose mobile	-10 °C ... +90 °C [+14 °F ... +194 °F]
Pose fixe	-30 °C ... +90 °C [-22 °F ... +194 °F]
Rayon de courbure min.	
Pose mobile	100 mm [3.94"]
Pose fixe	65 mm [2.56"]
Gaine du câble	
Diamètre du câble env.	6.7 mm ±0.3 mm
Matériau de la gaine	PUR

Dimensions en mm [pouce]



Connexions

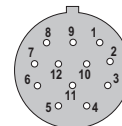
Raccordement

Broches, contacts fem.:	1	2	3	4	5	6	7	8	9	10	11	12
Couleur de brin:	WH/GN	BN/GN	GN	YE	GY	PK	BU	RD	BK	VT	WH	BN

Blindage sur le corps

Face enfichable

Sens de comptage: contacts femelles cw



Convient pour nos gammes

Codeurs incrémentaux	Codeur Monotour	Codeur Multitours
5803 / 5823	5853 / 5873	5863 / 5883
5805 / 5825	5853FSx / 5873FSx	5863FSx / 5883FSx
5814 / 5834		
5814FSx / 5834FSx		
A020 / A02H		
H120		