

Kabel und Steckverbinder

Konfektionierte Kabel

M23-Anschlussstechnik

Mit Steckverbinder, 12-polig



Buchse mit Überwurfmutter, Zählrichtung der Buchsen cw gewinkelt

PUR Kabel, 10 x 0,14 mm² + 2 x 0,34 mm² + Schirm

flammschützend, seewasserbeständig, recyclefähig, LABS-frei, säure-/lauge-/Öl-/Ozon-/UV-beständig, halogen-/silikonfrei, hydrolysefest, schleppkettenfähig, torsionsfähig, schweißfunkenbeständig

Ende offen



Bestelldaten

Bestell-Nr.

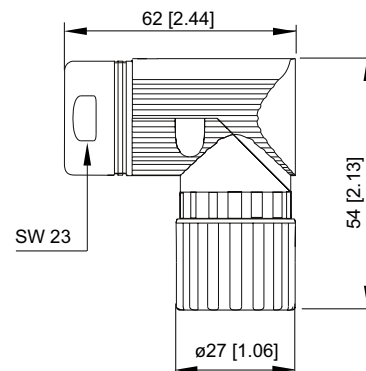
Kabellängen	1 m	8.0000.6J07.0001.0043
	2 m	8.0000.6J07.0002.0043

	xx m	8.0000.6J07.00xx.0043
Standard-Kabellängen (weitere auf Anfrage)	xx = Länge in Meter: 1, 2, 3, 5, 8, 10, 12, 15, 20, 25, 30	

Technische Daten

Steckverbinder	
Material Gehäuse	Metall
Schutzart	IP67
Leiterquerschnitt	10 x 0,14 mm ² + 2 x 0,34 mm ² + Schirm
Dauertemperaturbereich	
flexibler Einsatz	-10 °C ... +90 °C
festе Verlegung	-30 °C ... +90 °C
Biegeradius Kabel min.	
flexibler Einsatz	100 mm
festе Verlegung	65 mm
Kabelmantel	
Kabeldurchmesser ca.	6,7 mm ±0,3 mm
Material Mantel	PUR

Maße in mm [inch]



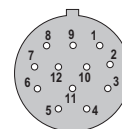
Anschlüsse

Anschlussbelegung												
Pin Buchse:	1	2	3	4	5	6	7	8	9	10	11	12
Aderfarbe:	WH/GN	BN/GN	GN	YE	GY	RS	BU	RD	BK	VT	WH	BN

Schirm liegt an Steckergehäuse an

Steckgesicht
Zählrichtung:

Buchsen cw



Passend für unsere Baureihen

Drehgeber Inkremental	Drehgeber Singleturn	Drehgeber Multiturn
5803 / 5823	5853 / 5873	5863 / 5883
5805 / 5825	5853FSx / 5873FSx	5863FSx / 5883FSx
5814 / 5834		
5814FSx / 5834FSx		
A020 / A02H		
H120		