

Câbles préconfectionnés

Connectique M12

Avec connecteur, 5 broches



Connecteur femelle avec écrou de raccordement, codage A, soudé

Câble PVC, 3 x 2 x 0.25 mm² [AWG23]

résistant à l'eau de mer, recyclable, sans PWIS,
résistant à l'acide/alcali/ozone/UV

Connecteur mâle avec filetage externe, codage A, soudé



SAE J1939

Détails de la commande

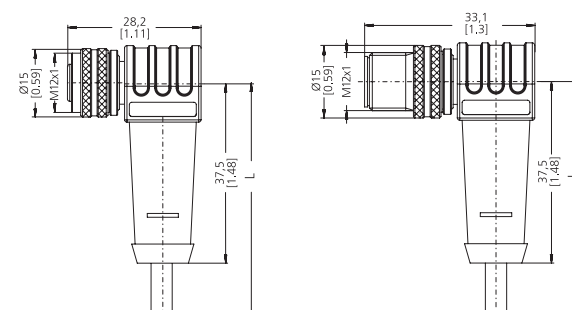
Réf. de commande

Pour Bus in / out	Longueurs de câble	2 m [6.56']	05.00.6091.A5A3.002M
		5 m [16.40']	05.00.6091.A5A3.005M
	
		xx m	05.00.6091.A5A3.0xxM
	Longueur de câble standard (autres sur demande)		xx = longueur en mètres: 2, 5, 10, 15, 20, 30

Caractéristiques techniques

Connecteur	
Matériau du boîtier	Métal / Plastique
Protection	IP67
Section du conducteur	3 x 2 x 0.25 mm ² [AWG23] + blindage
Plage de températures de travail	-30 °C ... +90 °C [-22 °F ... +194 °F]
Rayon de courbure min.	
Pose mobile	70 mm [2.76"]
Pose fixe	45 mm [1.77"]
Gaine du câble	
Diamètre du câble env.	4.7 mm ±0.2 mm
Matériau de la gaine	PVC

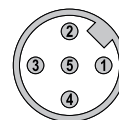
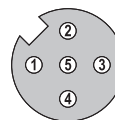
Dimensions en mm [pouce]



Connexions

Blindage sur le corps

Face enfichable, codage A



Convient pour nos gammes

Codeurs incrémentaux	Codeur Monotour	Codeur Multitours	Systèmes de mesure à câble	Systèmes linéaires	Inclinomètres	Collecteurs tournants
5000 / 5020	3651 / 3671	M3661(R) / M3681	A41	Limes KIT TB1	IN88	SR160
KIS50 / KIH50	M3651A(R) / M3671A	M3668(R) / M3688	A50			
A02H	M3658A(R) / M3678A	F3668 / F3688	B75			
	F3653 / F3673	M5861	B80			
	F3658 / F3678	M5868	C60			
	M5851A	5868 / 5888	C100			
	M5878A	F5868 / F5888	C105			
	5858 / 5878	F5888M Motor-Line	C120			
	S3674	S3684	D120			
			D125			
			D135			