

# Kabel und Steckverbinder

## Konfektionierte Kabel

## M12-Anschlussstechnik

## Mit Steckverbinder, 5-polig



**Buchse mit Überwurfmutter, A-codiert, gerade**

**PVC Kabel, 3 x 2 x 0,25 mm<sup>2</sup>**

seewasserbeständig, recyclefähig, LABS-frei,  
säure-/lauge-/Ozon-/UV-beständig

**Stift mit Außengewinde, A-codiert, gerade**



SAE J1939

### Bestelldaten

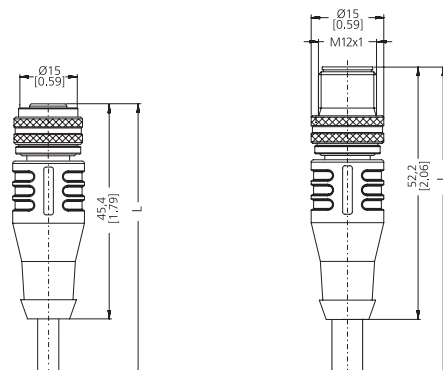
Bestell-Nr.

Für Bus in / out	Kabellängen	2 m	<b>05.00.6091.A4A2.002M</b>
		5 m	<b>05.00.6091.A4A2.005M</b>
		...	...
		xx m	<b>05.00.6091.A4A2.0xxM</b>
Standard-Kabellängen (weitere auf Anfrage)		xx = Länge in Meter: 2, 5, 10, 15, 20, 30	

### Technische Daten

<b>Steckverbinder</b>	
Material Gehäuse	Metall / Kunststoff
Schutzart	IP67
<b>Leiterquerschnitt</b>	3 x 2 x 0,25 mm <sup>2</sup> + Schirm
<b>Dauertemperaturbereich</b>	-30 °C ... +90 °C
<b>Biegeradius Kabel min.</b>	
flexibler Einsatz	70 mm
feste Verlegung	45 mm
<b>Kabelmantel</b>	
Kabeldurchmesser ca.	4,7 mm ±0,2 mm
Material Mantel	PVC

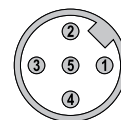
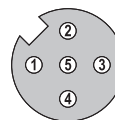
Maße in mm [inch]



### Anschlüsse

Schirm liegt am Steckergehäuse an

Steckgesicht, A-codiert



### Passend für unsere Baureihen

Drehgeber inkremental	Drehgeber Singleturn	Drehgeber Multiturn	Seilzuggeber	Lineare Messsysteme	Neigungssensoren	Schleifringe
5000 / 5020	3651 / 3671	M3661(R) / M3681	A41	Limes KIT TB1	IN88	SR160
KIS50 / KIH50	M3651A(R) / M3671A	M3668(R) / M3688	A50			
A02H	M3658A(R) / M3678A	F3668 / F3688	B75			
	F3653 / F3673	M5861	B80			
	F3658 / F3678	M5868	C60			
	M5851A	5868 / 5888	C100			
	M5878A	F5868 / F5888	C105			
	5858 / 5878	F5888M Motor-Line	C120			
	S3674	S3684	D120			
			D125			
			D135			