

# Kabel und Steckverbinder

## Konfektionierte Kabel

## M12-Anschlussstechnik

## Mit Steckverbinder, 4-polig



### Stift mit Außengewinde, D-codiert, gerade

#### PUR Kabel, 2 x 2 x 0,34 mm<sup>2</sup>

flammsicher, seewasserbeständig, recyclefähig, LABS-frei, säure-/laugen-/Öl-/Ozon-/UV-beständig, halogen-/silikonfrei, hydrolysefest, schleppkettenfähig, torsionsfähig, schweißfunkenbeständig

### Stift mit Außengewinde, D-codiert, gewinkelt



EtherNet/IP

EtherCAT<sup>®</sup>  
Conformance tested

PROFINET<sup>®</sup>

### Bestelldaten

### Bestell-Nr.

Für Port A (1) und B (2)

Kabellängen

2 m

05.00.6031.4544.002M

5 m

05.00.6031.4544.005M

...

xx m

05.00.6031.4544.0xxM

Standard-Kabellängen  
(weitere auf Anfrage)

xx = Länge in Meter:  
2, 5, 10, 15, 20, 30

### Technische Daten

#### Steckverbinder

Material Gehäuse Metall / Kunststoff  
Schutzart IP67

#### Leiterquerschnitt

2 x 2 x 0,34 mm<sup>2</sup> + Schirm

#### Dauerbereich

flexibler Einsatz -30 °C ... +70 °C  
feste Verlegung -40 °C ... +75 °C

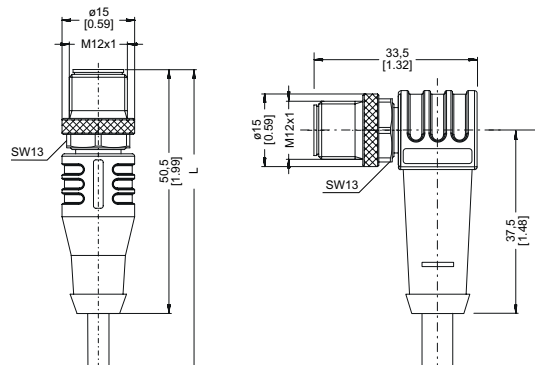
#### Biegeradius Kabel min.

flexibler Einsatz 52 mm  
feste Verlegung 26 mm

#### Kabelmantel

Kabeldurchmesser ca. 6,5 mm ±0,2 mm  
Material Mantel PUR

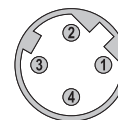
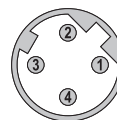
Maße in mm [inch]



### Anschlüsse

Schirm liegt am Steckergehäuse an

Steckgesicht, D-codiert



### Passend für unsere Baureihen

Drehgeber Singleturn	Drehgeber Multiturn	Seilzuggeber	Lineare Messsysteme	Schleifringe
5858 / 5878	5868 / 5888	B75	Limes KIT TB1	SR120
F5858 / F5878	F5868 / F5888	B80		SR160
S5858 / S5878	S5868 / S5888	C105		
		C120		