

Konfektionierte Kabel

M12-Anschlussstechnik

Mit Steckverbinder, 8-polig



Buchse mit Überwurfmutter, A-codiert, gerade

PUR Kabel, 8 x 0,25 mm²

flammwidrig, seewasserbeständig, recyclefähig, LABS-frei, säure-/lauge-/Öl-/Ozon-/UV-beständig, halogen-/silikonfrei, hydrolysefest, schleppkettenfähig, torsionsfähig, schweißfunkenbeständig

Stift mit Außengewinde, A-codiert, gerade



Analog output

Push-Pull

HTL

RS422

TTL

Open Collector

NPN

SinCos

Bestelldaten

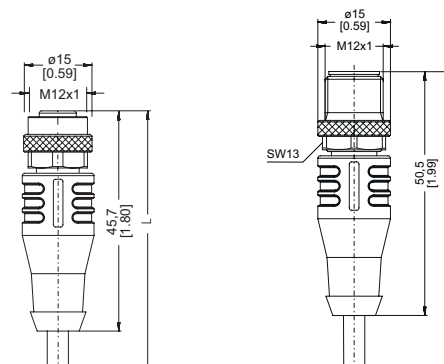
Bestell-Nr.

Kabellängen		Bestell-Nr.
2 m		05.00.6051.8284.002M
5 m		05.00.6051.8284.005M
...		...
xx m		05.00.6051.8284.0xxM
	Standard-Kabellängen (weitere auf Anfrage)	xx = Länge in Meter: 2, 5, 10, 15, 20, 30

Technische Daten

Steckverbinder	
Material Gehäuse	Metall / Kunststoff
Schutzart	IP67
Leiterquerschnitt	
	8 x 0,25 mm ²
Dauertemperaturbereich	
flexibler Einsatz	-30 °C ... +90 °C
festе Verlegung	-40 °C ... +90 °C
Biegeradius Kabel min.	
flexibler Einsatz	75,6 mm
festе Verlegung	31,5 mm
Kabelmantel	
Kabeldurchmesser ca.	6,3 mm ±0,2 mm
Material Mantel	PUR

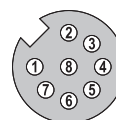
Maße in mm [inch]



Anschlüsse

Schirm liegt am Steckergehäuse an

Steckgesicht, A-codiert



Passend für unsere Baureihen

Drehgeber inkremental	Drehgeber Singleturn	Drehgeber Multiturn	Seilzuggeber	Lineare Messsysteme
3610 / 3620	M3653A(R) / M3673A	M3663(R) / M3683	A41	Limes KIT TB1
5000 / 5020	M5853	F3663 / F3683	A50	Längenmesssysteme
KIS50 / KIH50	5853 / 5873	M5863	B75	mit Zahnstange und
5834 Motor-Line		5863 / 5883	B80	Messrad
5814FS2 / 5834FS2			C105	
5814FS3 / 5834FS3			C120	
5805 / 5825			D135	
5006 / 5026				
5821				
A020 / A02H				
H120				