

Câbles préconfectionnés

Connectique M12

Avec connecteur, 5 broches



Connecteur femelle avec écrou de raccordement, codage B, droit

Câble PUR, 2 x 0.34 mm² [AWG22]

flame retardant, seawater resistant, recyclable, PWIS free, acid/alkali/oil/ozon/UV resistant, halogen/silicone free, hydrolysis proof, drag chain-adapted, torsion resistant, welding sparks resistant

Connecteur mâle avec filetage externe, codage B, droit



Détails de la commande

Réf. de commande

Pour Bus in / out

Longueurs de câble

1 m [3.28']

05.00.6011.3432.001M

2 m [6.56']

05.00.6011.3432.002M

...

xx m

05.00.6011.3432.0xxM

Longueur de câble standard
(autres sur demande)

xx = longueur en mètres:
1, 2, 3, 5, 8, 10, 12, 15, 20, 25, 30

Caractéristiques techniques

Connecteur

Matériau du boîtier Métal / Plastique
Protection IP67

Section du conducteur 2 x 0.34 mm² [AWG22]

Plage de températures de travail

Pose mobile -25 °C ... +80 °C [-13 °F ... +176 °F]
Pose fixe -50 °C ... +80 °C [-58 °F ... +176 °F]

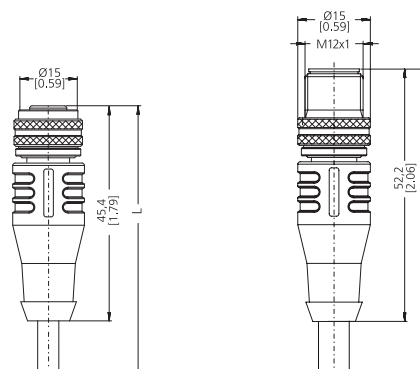
Rayon de courbure min.

Pose mobile 114 mm [4.49"]
Pose fixe 38 mm [1.50"]

Gaine du câble

Diamètre du câble env. 7.6 mm ±0.2 mm
Matériau de la gaine PUR

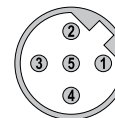
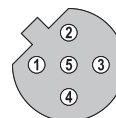
Dimensions en mm [pouce]



Connexions

Blindage sur le corps

Face enfichable, codage B



Convient pour nos gammes

Codeur Monotour	Codeur Multitours	Systèmes de mesure à câble	Systèmes linéaires	Collecteurs tournants
5858 / 5878	5868 / 5888	B75 B80 C105 C120 D135	Limes KIT TB1	SR160