

Kabel und Steckverbinder

Konfektionierte Kabel

M12-Anschlussstechnik

Mit Steckverbinder, 5-polig



Buchse mit Überwurfmutter, B-codiert, gerade

PUR Kabel, 2 x 0,34 mm²

flamwidrig, seewasserbeständig, recyclefähig, LABS-frei, säure-/lauge-/Öl-/Ozon-/UV-beständig, halogen-/silikonfrei, hydrolysefest, schleppkettenfähig, torsionsfähig, schweißfunkenbeständig

Stift mit Außengewinde, B-codiert, gerade



Bestelldaten

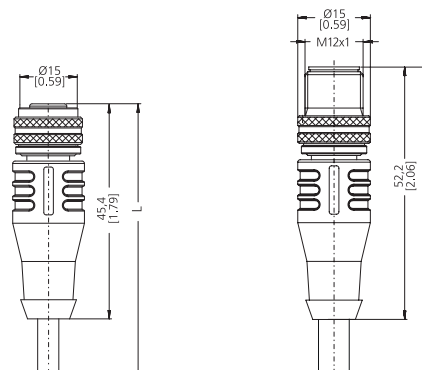
Bestell-Nr.

Für Bus in / out	Kabellängen	1 m	05.00.6011.3432.001M
		2 m	05.00.6011.3432.002M
	
		xx m	05.00.6011.3432.0xxM
	Standard-Kabellängen (weitere auf Anfrage)	xx = Länge in Meter: 1, 2, 3, 5, 8, 10, 12, 15, 20, 25, 30	

Technische Daten

Steckverbinder	
Material Gehäuse	Metall / Kunststoff
Schutzart	IP67
Leiterquerschnitt	2 x 0,34 mm ²
Dauertemperaturbereich	
flexibler Einsatz	-25 °C ... +80 °C
festе Verlegung	-50 °C ... +80 °C
Biegeradius Kabel min.	
flexibler Einsatz	114 mm
festе Verlegung	38 mm
Kabelmantel	
Kabeldurchmesser ca.	7,6 mm ±0,2 mm
Material Mantel	PUR

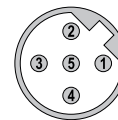
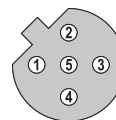
Maße in mm [inch]



Anschlüsse

Schirm liegt am Steckergehäuse an

Steckgesicht, B-codiert



Passend für unsere Baureihen

Drehgeber Singleturn	Drehgeber Multiturn	Seilzuggeber	Lineare Messsysteme	Schleifringe
5858 / 5878	5868 / 5888	B75 B80 C105 C120 D135	Limes KIT TB1	SR160