

Kabel und Steckverbinder

Konfektionierte Kabel

M12-Anschlussstechnik

Mit Steckverbinder, 5-polig



Buchse mit Überwurfmutter, A-codiert, gerade

PUR Kabel, 5 x 0,34 mm²

flamwidrig, seewasserbeständig, recyclefähig, LABS-frei, säure-/lauge-/Öl-/Ozon-/UV-beständig, halogen-/silikonfrei, hydrolysefest, schleppkettenfähig, torsionsfähig, schweißfunkenbeständig

Stift mit Außengewinde, A-codiert, gerade



SAE J1939

Bestelldaten

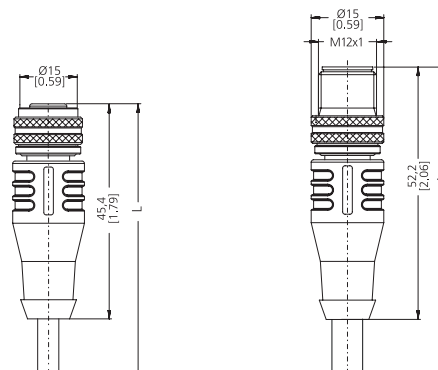
Bestell-Nr.

Für Bus in / out	Kabellängen	2 m	05.00.60F1.A2A4.002M
		5 m	05.00.60F1.A2A4.005M
	
		xx m	05.00.60F1.A2A4.0xxM
	Standard-Kabellängen (weitere auf Anfrage)		xx = Länge in Meter: 2, 5, 10, 15, 20, 30

Technische Daten

Steckverbinder	
Material Gehäuse	Metall / Kunststoff
Schutzart	IP67
Leiterquerschnitt	5 x 0,34 mm ² + Schirm
Dauertemperaturbereich	-30 °C ... +90 °C
Biegeradius Kabel min.	
flexibler Einsatz	67 mm
festе Verlegung	28 mm
Kabelmantel	
Kabeldurchmesser ca.	5,6 mm ±0,2 mm
Material Mantel	PUR

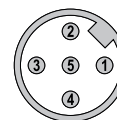
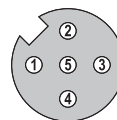
Maße in mm [inch]



Anschlüsse

Schirm liegt am Steckergehäuse an

Steckgesicht, A-codiert



Passend für unsere Baureihen

Drehgeber inkremental	Drehgeber Singleturn	Drehgeber Multiturn	Seilzuggeber	Lineare Messsysteme	Neigungssensoren	Schleifringe
5000 / 5020	3651 / 3671	M3661(R) / M3681	A41	Limes KIT TB1	IN88	SR160
KIS50 / KIH50	M3651A(R) / M3671A	M3668(R) / M3688	A50			
A02H	M3658A(R) / M3678A	F3668 / F3688	B75			
	F3658 / F3678	M5861	B80			
	M5851A	M5868	C60			
	M5878A	5868 / 5888	C100			
	5858 / 5878	F5868 / F5888	C105			
	S3674	F5888M Motor-Line	C120			
		S3684	D120			
			D125			
			D135			