

# Câbles et connecteurs

**Câbles préconfectionnés**

**Connectique M12**

**Avec connecteur, 4 broches**



**Connecteur femelle avec écrou de raccordement, codage A, droit**

**Câble PUR, 4 x 0.34 mm<sup>2</sup> [AWG22]**

retardateur de flamme, résistant à l'eau de mer, recyclable, sans PWIS, résistant aux acides/alcalis/huiles/ozones/UV, sans halogène/silicone, résistant à l'hydrolyse, résistant à la chaîne d'entraînement, résistant à la torsion, résistant à l'étincelle de soudage

**Connecteur mâle avec filetage externe, codage A, droit**



**Détails de la commande**

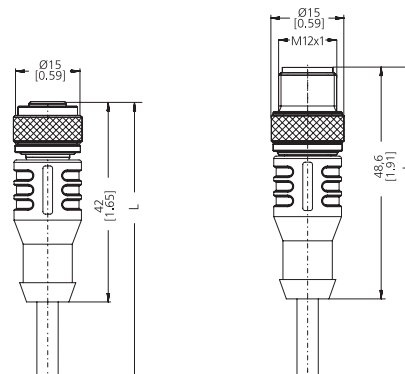
Réf. de commande

Pour la tension d'alimentation	Longueurs de câble	1 m [3.28']	<b>05.00.6061.6462.001M</b>
		2 m [6.56']	<b>05.00.6061.6462.002M</b>
		...	...
		xx m	<b>05.00.6061.6462.0xxM</b>
	Longueur de câble standard (autres sur demande)		xx = longueur en mètres: 1, 2, 3, 5, 8, 10, 12, 15, 20, 25, 30

**Caractéristiques techniques**

<b>Connecteur</b>	
Matériau du boîtier	Métal / Plastique
Protection	IP67
<b>Section du conducteur</b>	4 x 0.34 mm <sup>2</sup> [AWG22]
<b>Plage de températures de travail</b>	
Pose mobile	-30 °C ... +90 °C [-22 °F ... +194 °F]
Pose fixe	-40 °C ... +90 °C [-40 °F ... +194 °F]
<b>Rayon de courbure min.</b>	
Pose mobile	47.0 mm [1.85"]
Pose fixe	23.5 mm [0.93"]
<b>Gaine du câble</b>	
Diamètre du câble env.	4.7 mm ±0.2 mm
Matériau de la gaine	PUR

Dimensions en mm [pouce]



**Connexions**

Face enfichable, codage A



**Convient pour nos gammes**

Codeur Monotour	Codeur Multitours	Systèmes de mesure à câble	Systèmes linéaires	Inclinomètres
M3651A(R) / M3671A	M3661(R) / M3681	A41	Limes KIT TB1	IN81
M3658A / M3678A	M3668 / M3688	A50		
M5851A	M5861	B75		
M5858A	M5868	B80		
F5858 / F5878	F5868 / F5888	C60		
S5858 / S5878	S5868 / S5888	C100		
5858 / 5878	5868 / 5888	C105		
S3674	S3684	C120		
		D120		
		D125		
		D135		