

Câbles préconfectionnés

Connectique M12

Avec connecteur, 4 broches



Connecteur mâle avec filetage externe, acier inoxydable V4A, codage D, droit

Câble PUR, 1 x 4 x 0.34 mm² [AWG22]

retardateur de flamme, résistant à l'eau de mer, recyclable, sans PWIS, résistant aux acides/alcalis/huiles/ozones/UV, sans halogène/silicone, résistant à l'hydrolyse, résistant à la chaîne d'entraînement, résistant à la torsion, résistant à l'étincelle de soudage

Connecteur mâle avec filetage externe, codage D, droit



EtherNet/IP

EtherCAT
Conformance tested

PROFI
NET

Détails de la commande

Réf. de commande

Pour le port A (1) et le port B (2)

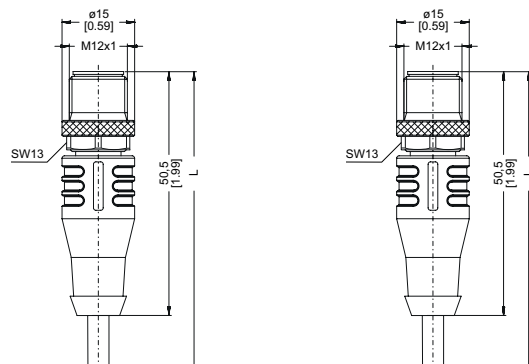
Longueurs de câble	2 m [6.56']	05.00.6031.G4G4.002M
	5 m [16.40']	

	xx m	05.00.6031.G4G4.0xxM
	Longueur de câble standard (autres sur demande)	xx = longueur en mètres: 2, 5, 10, 15, 20, 30

Caractéristiques techniques

Connecteur	
Matériau du boîtier	Acier inoxydable V4A / Plastique
Protection	IP67, IP68
Section du conducteur	
	1 x 4 x 0.34 mm ² [AWG22] + blindage
Plage de températures de travail	
Pose mobile	-30 °C ... +70 °C [-22 °F ... +158 °F]
Pose fixe	-40 °C ... +75 °C [-40 °F ... +167 °F]
Rayon de courbure min.	
Pose mobile	52 mm [2.05"]
Pose fixe	26 mm [1.02"]
Gaine du câble	
Diamètre du câble env.	6.5 mm ±0.2 mm
Matériau de la gaine	PUR

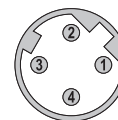
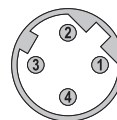
Dimensions en mm [pouce]



Connexions

Blindage sur le corps

Face enfichable, codage D



Convient pour nos gammes

Codeur Monotour	Codeur Multitours	Systèmes de mesure à câble	Collecteurs tournants
5858 / 5878	5868 / 5888	B75	SR120
F5858 / F5878	F5868 / F5888	B80	SR160
S5858 / S5878	S5868 / S5888	C105	
		C120	