

Capteur – Ants Safe

LES03

Acquisition sûre de la position et de la vitesse



Le capteur Ants LES03 est un système de mesure extrêmement robuste, compact et sans contact. Grâce à son principe de mesure sans contact, il mesure, sans glissement, aussi bien les positions absolues que la vitesse de la cabine avec une résolution de 0,5 mm et une vitesse de déplacement de jusqu'à 8 m/s.

La combinaison avec le Safe Gear Trigger SGT02 pour former le **Kübler Safe-System LES03/SGT02** permet de remplacer les limiteurs de vitesse mécaniques.

Le **Kübler Safe-System LES03/SGT02/PSU02** réalise en outre, grâce à l'unité d'évaluation PSU02, de nombreuses autres fonctions de sécurité.



Caractéristiques et avantages

• Acquisition sûre de la position et de la vitesse

Ce système de mesure certifié SIL3 composé d'un capteur et d'une bande codée fournit, en plus des valeurs de position absolue, des informations de vitesse.

• 100 % sans glissement

Le montage sur, à côté ou sous la cabine de l'ascenseur fournit toujours des données de position directes non affectées par un éventuel glissement des moyens porteurs.

• Compacité maximale

Grâce à sa compacité, le capteur est facile à monter, même dans les espaces les plus restreints. Il s'intègre parfaitement dans l'esthétique globale de tous les ascenseurs, même en verre.

• Apprentissage de la vitesse nominale

Des bandes de configuration permettent un apprentissage très simple de la vitesse nominale de l'installation d'ascenseur.

• Limiteur de vitesse électronique

Combiné avec le SGT02 pour former le Safe-System, il permet de remplacer le limiteur de vitesse mécanique conventionnel.

Composants nécessaires pour la mise en œuvre du capteur LES03



Systèmes de sélecteur d'étages

Capteur – Ants Safe LES03 Acquisition sûre de la position et de la vitesse

Réf. de commande Capteur 8.LES03 . X 1 1 X . 1 1 1 1 . 0000

Typ a b c d e

a Type de fixation
1 = avec patte de fixation
2 = sans patte de fixation (montage par rainure en T)

b Interface / Tension d'alimentation
1 = CAN / 10 ... 30 V

c Type de raccordement
1 = câble, 3 m, blindé, extrémité du câble ouverte
A = câble, longueurs spéciales, blindé, extrémité du câble ouverte*)

d Profil d'interface
11 = CAN (1 canal), propriétaire

e Vitesse nominale de l'installation d'ascenseur
1 = non pré réglée
La vitesse nominale doit être programmée une fois par apprentissage à l'aide de la « bande de configuration ». La vitesse est pré réglée à 0,3 m/s pour le mode Installation.

*) Longueurs spéciales sur demande : 5 m, 7 m, 10 m
Extension de la réf. de commande .XXXX = longueur en dm
Ex. : 8.LES03.111A.1111.0000.0050 (longueur du câble 5 m)

Réf. de commande Bande de configuration 8.CS . 1111 . XXXX

Type a

a Vitesse nominale
XXXX = cm/s
Ex. : 8.CS.1111.0160 (pour 1,6 m/s)

Réf. de commande Bande codée, absolue 8.LEX.BA . XXXX

Type a

a Longueur de mesure XXXX = Longueur en m (Longueur max. 392 m)	Longueurs standards 0010 = 10 m 0015 = 15 m 0020 = 20 m 0025 = 25 m 0030 = 30 m	0040 = 40 m 0050 = 50 m 0060 = 60 m 0070 = 70 m 0080 = 80 m	0090 = 90 m 0100 = 100 m 0392 = 392 m Longueurs intermédiaires < 100 m à partir de 5 pièces, > 100 m sur demande	Types tenus en stock 0010 = 10 m 0015 = 15 m 0020 = 20 m 0025 = 25 m	0030 = 30 m 0040 = 40 m 0392 = 392 m
--	---	---	---	---	--

Kit de montage LES.MK 8.LES.MK.0001

Kit de montage pour capteur Ants LES03

Accessoires N° de commande

Borne de blindage CEM Pour une installation du câble selon les prescriptions CEM **8.0000.4G06.0312**

Systèmes de sélecteur d'étages

Capteur – Ants Safe	LES03	Acquisition sûre de la position et de la vitesse
----------------------------	--------------	---

Caractéristiques techniques

Caractéristiques mécaniques	
Code	absolu, 16 bits
Longueur de mesure max.	392 m
Vitesse	certifié 8 m/s ¹⁾
Résolution	certifié 1 mm fonctionnel 0,5 mm
Précision	±1 mm
Raccordement	câble 3 m, extrémité du câble ouverte autres longueurs jusqu'à max. 10 m sur demande
Poids	550 g
Boîtier (matière)	aluminium
Dimensions	L x l x H 126 x 55 x 37 mm

Caractéristiques électriques	
Tension d'alimentation	10 ... 30 V DC
Protégé contre les inversions de la polarité	oui
Consommation	max. 100 mA
Interface	CAN propriétaire

Conditions environnementales	
Protection selon EN 60529	IP54
Humidité	< 90 % (sans condensation)
Températures de travail	-10 °C ... +70 °C [+14 °F ... +158 °F]
Températures de stockage	-15 °C ... +80 °C [+5 °F ... +176 °F]
Pression atmosphérique (altitude de fonctionnement)	800 ... 1013 hPA (jusqu'à 2000 m)

Caractéristiques de sécurité	
Classification	SIL3
Valeur PFH_d	< 10 ⁻⁹ h ⁻¹
Durée de mission / Intervalle entre essais de sûreté	20 ans

Caractéristiques techniques bande codée LEX.BA	
Matière	acier inoxydable V2A tendu par ressort, bords biseautés
Dimensions	16 x 0,4 mm [0.63 x 0.016"]
Longueur max.	392 m
Poids	50 g / m [1.76 oz/m]
Dilatation thermique	16 x 10 ⁻⁶ / K entre 20 °C ... 100 °C

Normes / Directives / Certificats		
Normes	Norme des ascenseurs	EN 81-20/21/50
Conformité UL selon		Fichier n° E498900
Conformité CE selon	Directive CEM	2014/30/EU
	Directive RoHS	2011/65/EU
	Directive Ascenseurs	2014/33/EU

Raccordement Ants LES03

Interface	Type de raccordement	Câble				
		Signal:	+V	0 V	CAN_H	CAN_L
1 CAN	1, A	Couleur de brin:	BN	WH	GN	YE

+V: Tension d'alimentation codeur +V DC

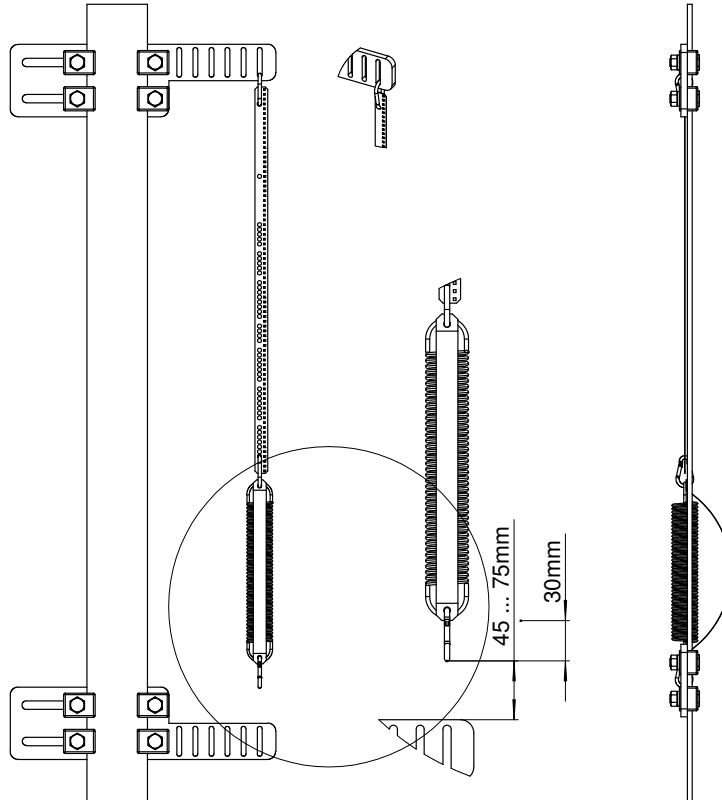
0 V: Masse codeur GND (0 V)

1) La vitesse nominale de l'installation d'ascenseur constitue la référence.

2) Le capteur passe en mode défaut pour une vitesse > 12 m/s.

La technique en détail

Fixation de la bande codée avec le kit de montage LES.MK



Apprentissage de la vitesse nominale à l'aide de la bande de configuration

Introduire la bande de configuration correspondant à la vitesse choisie dans le capteur Ants LES03 lors de la mise en service. Une LED indique la vitesse ainsi programmée par une séquence de clignotement. L'organisme de certification peut ainsi valider la configuration à tout moment.



Des bandes de configuration sont disponibles pour différentes vitesse nominales.



Anneau de fixation

Vitesse nominale

Barrette de guidage



Réalisation de jeux de bandes grâce à l'anneau de fixation



Systèmes de sélecteur d'étages

Capteur – Ants Safe	LES03	Acquisition sûre de la position et de la vitesse
----------------------------	--------------	---

Dimensions

Cotes en mm [pouces]

Capteur

