

Das Montage-Kit LES.MK beinhaltet alle Komponenten, die Sie für eine Installation des Ants LES02 Sensors und dessen Codeband im Aufzugsschacht benötigen.

Bestellnummer

Montage-Kit für das sichere Schachtkopiersystem Ants LES

8.LES.MK.0001

Lieferumfang:

Pos.	Anzahl	
4	3 x	Karabiner-Haken
5	1 x	Kabinenbefestigung Sensor
6	1 x	Befestigungsschraube Sensor
7	1 x	Unterlegscheibe
8	1 x	Zugfeder
9	2 x	Schienenbefestigung
10	8 x	M10x30 Sechskant-Schrauben
11	8 x	M10 Sechskant-Mutter
12	8 x	M10 Karoseriescheiben
13	8 x	M10 Federringe
14	8 x	Klemmplatten
15	1 x	Sicherungsband

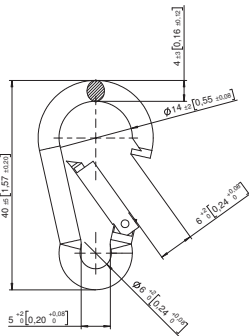
Separat bestellen (siehe Datenblatt Ants LES02):

Pos.	Anzahl	
1	1 x	Sensor Ants LES02 (8.LES02.xxxx.xxxx)
3	1 x	Codeband LEX.BA aus Edelstahl (8.LEX.BA.xxxx)

Schachtkopierung Zubehör	Montage-Kit Safe	LES.MK
-------------------------------------	-------------------------	---------------

Technische Daten Einzelteile	Maße in mm [inch]		
------------------------------	-------------------	--	--

4 Karabiner-Haken

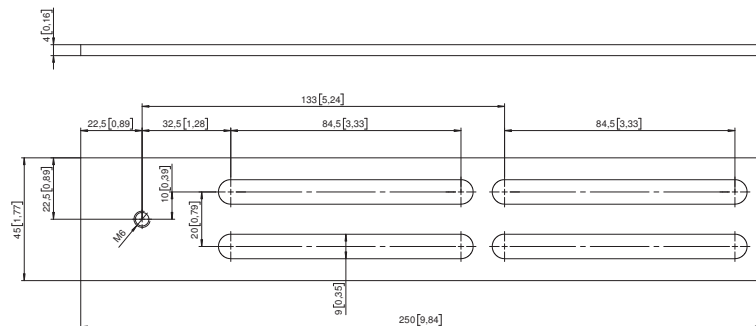


Material: V4A Edelstahl
 Maße: 4 x 40 mm
 Bruchlast: 590 kg

5 Kabinenbefestigung Sensor



Material: Verzinkter Stahl



8 Zugfeder
mit geschlossenen Ösen



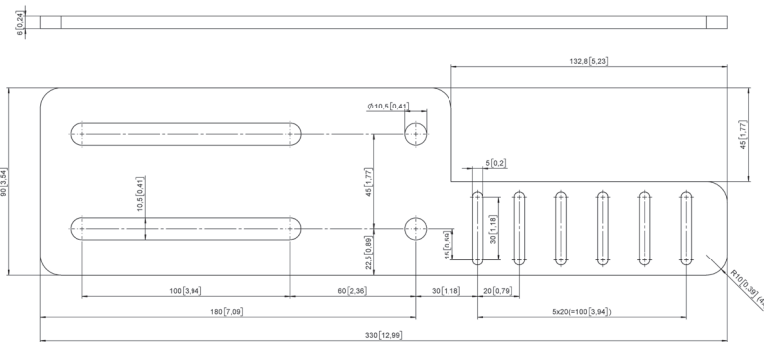
Material: Verzinkter Federstahldraht der Festigkeitsklasse SH
 Drahtdurchmesser: 3,20 mm
 Außendurchmesser: 29 mm
 Ungespannte Länge: 170 mm
 Gespannte Länge: 320 mm
 Federweg: 150 mm
 Ösenaußendurchmesser: 29 mm
 Belastung: 263,26 N

Schachtkopierung Zubehör	Montage-Kit Safe	LES.MK
-------------------------------------	-------------------------	---------------

Technische Daten Einzelteile	Maße in mm [inch]
-------------------------------------	-------------------

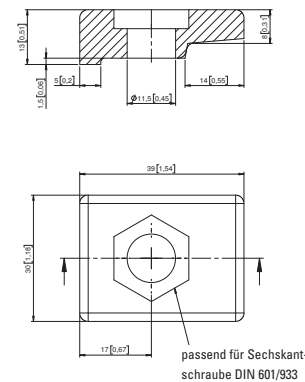
9 Schienenbefestigung

Material: Verzinkter Stahl
 Maße: 330 mm x 90 mm
 Materialstärke: 6 mm



14 Klemmplatten

Material: Verzinkter Stahl
 Nenngröße: M10
 Durchgangsloch: 11,5
 Zulässige Kraft: 20 kN
 Zulässige Kraft Bauteil: 10,74 kN
 Kraft Klemmfläche: 4,68 kN
 Kraft Gegenfläche: 6,06 kN
 Erforderliches Anzugsdrehmoment: 40 Nm



15 Sicherungsband

Material: V2A gefederter Edelstahl
 Maße: 16 mm x 0,4 mm
 Max. Länge: 270 mm
 Wärmeausdehnungskoeffizient: $16 \times 10^{-6} / K$, zw. 20°C ... 100°C



Schachtkopierung Zubehör		Montage-Kit Safe	LES.MK
Zubehör / Ersatzteile			Bestell-Nr.
Karabiner-Haken	Als Ersatzteil		8.LEX.ZB.0007
EMV - Schirmklemme	Für EMV-gerechte Installation des Kabels		8.0000.4G06.0312
Schraubensicherung Loctite 243 (5 ml)	Zum Sichern und Abdichten von Gewindebefestigungselementen		8.0000.4G05.0000