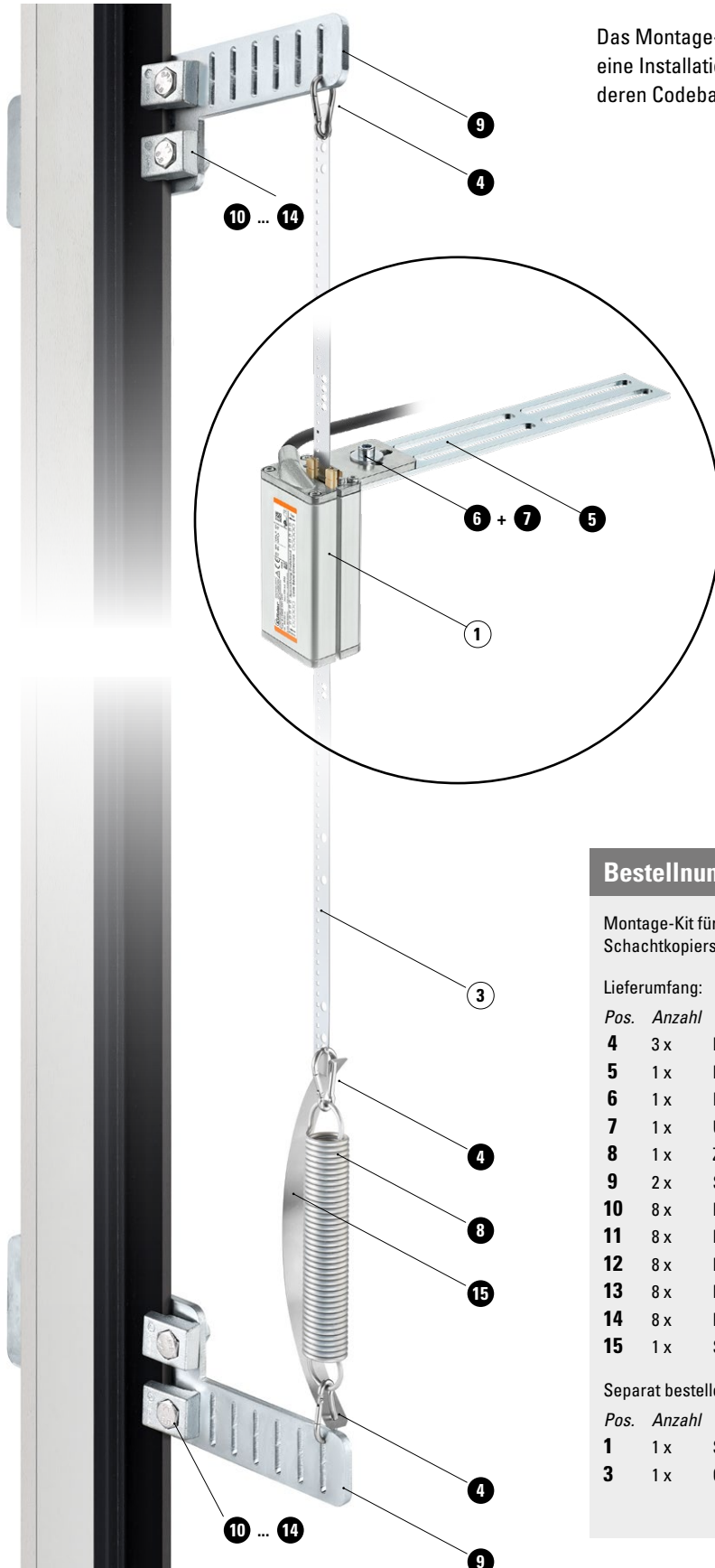


Zubehör	LES.MK	Montage-Kit Safe
----------------	---------------	-------------------------



Das Montage-Kit LES.MK beinhaltet alle Komponenten, die Sie für eine Installation der Sensoren Ants LES02 sowie Ants LES03 und deren Codeband im Aufzugsschacht benötigen.

Bestellnummer

Montage-Kit für die sicheren Schachtkopiersysteme Ants LESx

8.LES.MK.0001

Lagertyp

Lieferumfang:

Pos.	Anzahl	
4	3 x	Karabiner-Haken
5	1 x	Kabinenbefestigung Sensor
6	1 x	Befestigungsschraube Sensor
7	1 x	Unterlegscheibe
8	1 x	Zugfeder
9	2 x	Schienenbefestigung
10	8 x	M10x30 Sechskant-Schrauben
11	8 x	M10 Sechskant-Mutter
12	8 x	M10 Karoseriescheiben
13	8 x	M10 Federringe
14	8 x	Klemmplatten
15	1 x	Sicherungsband

Separat bestellen (siehe Datenblatt Ants LES02 oder Ants LES03):

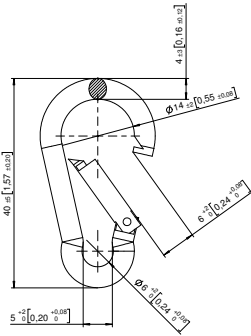
Pos.	Anzahl	
1	1 x	Sensor Ants LES0x (8.LES0x.xxxx.xxxx)
3	1 x	Codeband LEX.BA aus Edelstahl (8.LEX.BA.xxxx)

Schachtkopierung

Zubehör	LES.MK	Montage-Kit Safe
----------------	---------------	-------------------------

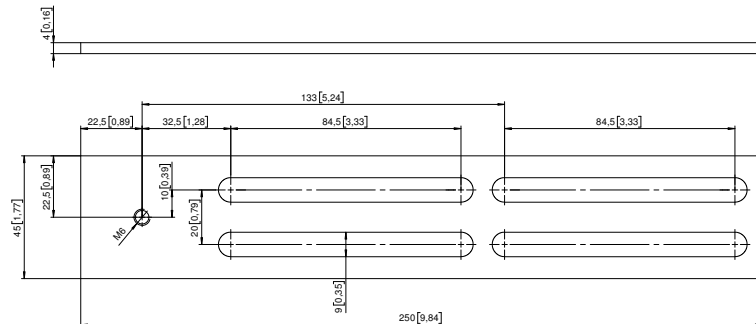
Technische Daten Einzelteile	Maße in mm [inch]
------------------------------	-------------------

4 Karabiner-Haken



Material: V4A Edelstahl
 Maße: 4 x 40 mm
 Bruchlast: 590 kg

5 Kabinenbefestigung Sensor



Material: Verzinkter Stahl

8 Zugfeder
mit geschlossenen Ösen



Material: Verzinkter Federstahldraht der Festigkeitsklasse SH
 Drahtdurchmesser: 3,20 mm
 Außendurchmesser: 29 mm
 Ungespannte Länge: 170 mm
 Gespannte Länge: 320 mm
 Federweg: 150 mm
 Ösenaußendurchmesser: 29 mm
 Belastung: 263,26 N


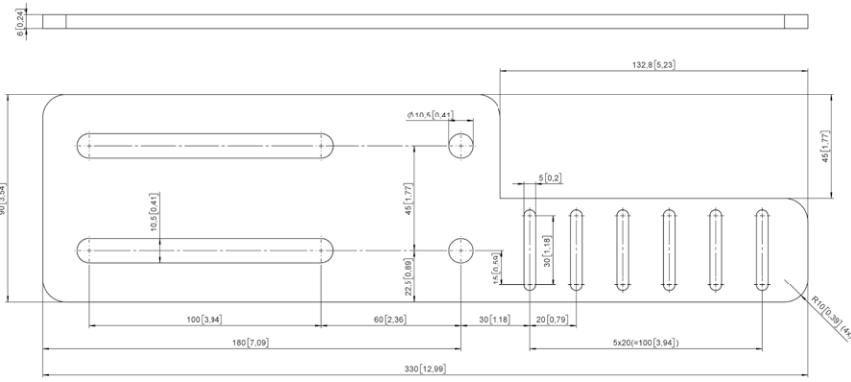
Schachtkopierung

Zubehör	LES.MK	Montage-Kit Safe
----------------	---------------	-------------------------

Technische Daten Einzelteile Maße in mm [inch]


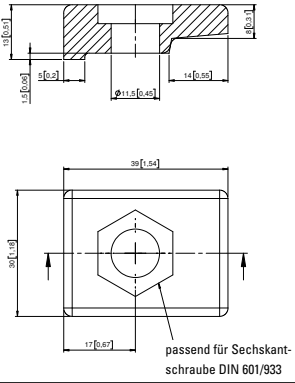
9 Schienenbefestigung

Material: Verzinkter Stahl
Materialstärke: 6 mm



14 Klemmplatten

Material: Verzinkter Stahl
Nenngröße: M10
Durchgangsloch: 11,5
Zulässige Kraft: 20 kN
Zulässige Kraft Bauteil: 10,74 kN
Kraft Klemmfläche: 4,68 kN
Kraft Gegenfläche: 6,06 kN
Erforderliches Anzugsdrehmoment: 40 Nm

15 Sicherungsband

Material: V2A gefederter Edelstahl
Maße: 16 mm x 0,4 mm
Max. Länge: 270 mm
Wärmeausdehnungskoeffizient: $16 \times 10^{-6} / K$, zw. 20°C ... 100°C

Schachtkopierung

Zubehör	LES.MK	Montage-Kit Safe
Zubehör / Ersatzteile		Bestell-Nr.
Karabiner-Haken	Als Ersatzteil	8.LEX.ZB.0007
EMV - Schirmklemme	Für EMV-gerechte Installation des Kabels	8.0000.4G06.0312
Schraubensicherung Loctite 243 (5 ml)	Zum Sichern und Abdichten von Gewindebefestigungselementen	8.0000.4G05.0000