

Das Montage-Kit LEB.MK beinhaltet alle Komponenten, die Sie für eine Installation des Ants LEB02 Sensors und dessen Codeband im Aufzugsschacht benötigen.

## Bestellnummer

Montage-Kit für das  
Schachtkopiersystem Ants LEB

**8.LEB.MK.0001**

Lieferumfang:

Pos.	Anzahl	
4	1 x	Karabiner-Haken
5	1 x	Kabinenbefestigung Sensor
6	1 x	Befestigungsschraube Sensor
7	1 x	Unterlegscheibe
8	1 x	Zugfeder
9	2 x	Schienenbefestigung
10	4 x	M10x30 Sechskant-Schrauben
11	4 x	M10 Sechskant-Mutter
12	4 x	M10 Karoseriescheiben
13	4 x	M10 Federringe
14	4 x	Klemmplatten

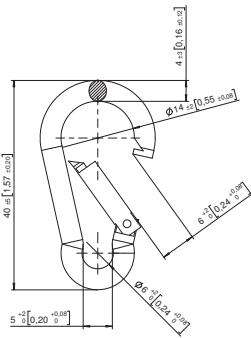
Separat bestellen (siehe Datenblatt Ants LEB02):

Pos.	Anzahl	
1	1 x	Sensor Ants LEB02 (8.LEB02.xxxx.xxxx)
3	1 x	Codeband LEX.BA aus Edelstahl (8.LEX.BA.xxxx)

<b>Schachtkopierung Zubehör</b>	<b>Montage-Kit Base</b>	<b>LEB.MK</b>
-------------------------------------	-------------------------	---------------

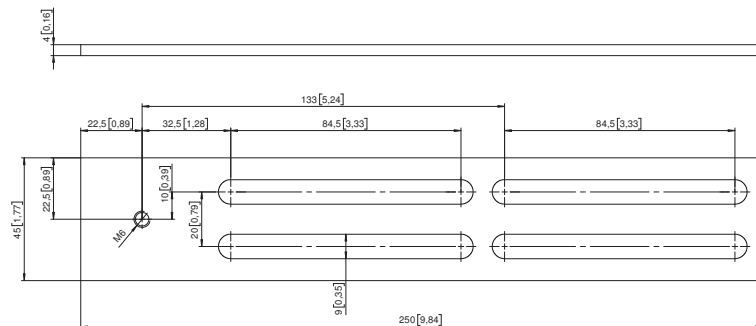
Technische Daten Einzelteile	Maße in mm [inch]
------------------------------	-------------------

**4 Karabiner-Haken**



Material: V4A Edelstahl  
 Maße: 4 x 40 mm  
 Bruchlast: 590 kg

**5 Kabinenbefestigung Sensor**



Material: Verzinkter Stahl

**8 Zugfeder  
mit offenen Ösen**



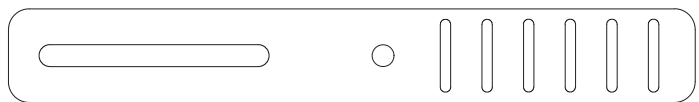
Material: Verzinkter Federstahldraht der Festigkeitsklasse SH  
 Drahtdurchmesser: 3,20 mm  
 Außendurchmesser: 29 mm  
 Ungespannte Länge: 170 mm  
 Gespannte Länge: 320 mm  
 Federweg: 150 mm  
 Ösenaußendurchmesser: 29 mm  
 Belastung: 263,26 N

<b>Schachtkopierung Zubehör</b>	<b>Montage-Kit Base</b>	<b>LEB.MK</b>
-------------------------------------	-------------------------	---------------

<b>Technische Daten Einzelteile</b>	Maße in mm [inch]
-------------------------------------	-------------------

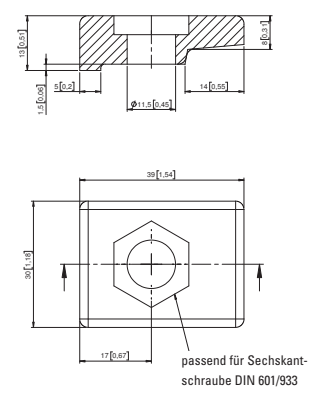
**9 Schienenbefestigung**

Material:                    Verzinkter Stahl  
 Maße:                        330 mm x 90 mm  
 Materialstärke:            6 mm



**14 Klemmplatten**

Material:                    Verzinkter Stahl  
 Nenngröße:                 M10  
 Durchgangsloch:         11,5  
 Zulässige Kraft:         20 kN  
 Zulässige Kraft Bauteil: 10,74 kN  
 Kraft Klemmfläche:      4,68 kN  
 Kraft Gegenfläche:      6,06 kN  
 Erforderliches  
 Anzugsdrehmoment:     40 Nm



Zubehör / Ersatzteile		Bestell-Nr.
<b>Karabiner-Haken</b>	Als Ersatzteil	<b>8.LEX.ZB.0007</b>
<b>EMV - Schirmklemme</b>	Für EMV-gerechte Installation des Kabels	<b>8.0000.4G06.0312</b>
<b>Schraubensicherung Loctite 243 (5 ml)</b>	Zum Sichern und Abdichten von Gewindefestigungselementen	<b>8.0000.4G05.0000</b>