

Zubehör

LEB.MK

Montage-Kit Base



Die Montage-Kits Base beinhalten alle Komponenten, die für eine schnelle und einfache Installation des Ants LEB02 Sensors sowie dessen Codebands an der Aufzugsanlage benötigt werden.

Bestellschlüssel

8.LEB.MK	.	XXXX
Typ		a

a Montageart

0001 = Schienenmontage

0005 = Schienenmontage 90°

0004 = Dübelmontage

(Details, Lieferumfang siehe nächste Seite)

Separat bestellen (siehe Datenblatt Ants LEB02)

- Sensor Ants LEB02 (8.LEB02.xxxx.xxxx)

- Codeband LEX.BA aus Edelstahl (8.LEX.BA.xxxx)

Lagertypen

8.LEB.MK.0001

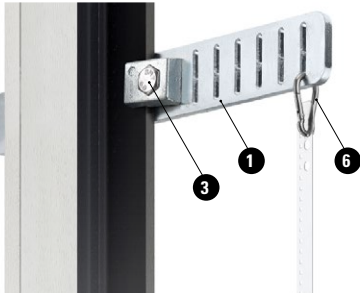
8.LEB.MK.0005

8.LEB.MK.0004

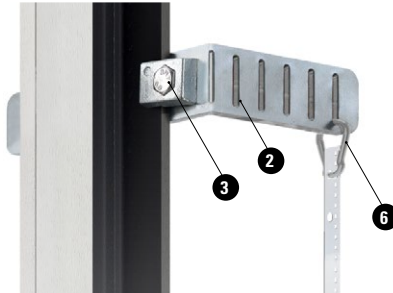
Schachtkopierung

Zubehör	LEB.MK	Montage-Kit Base
---------	--------	------------------

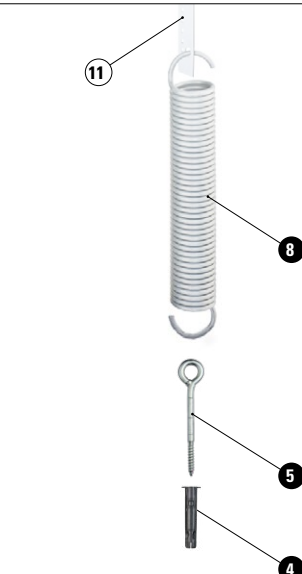
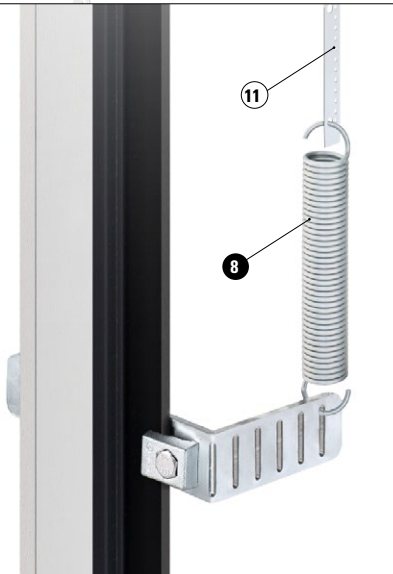
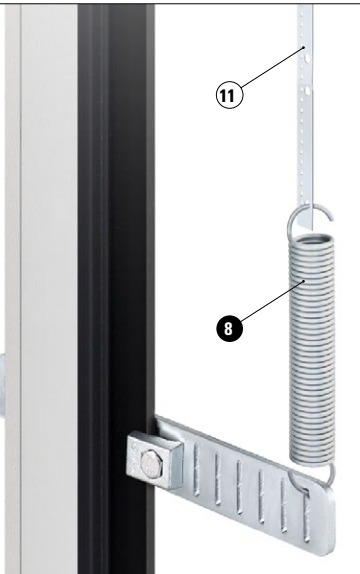
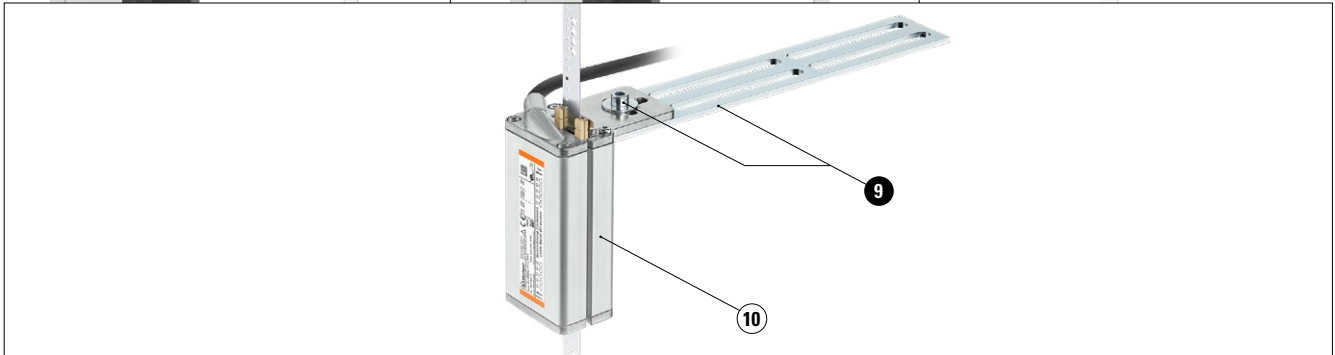
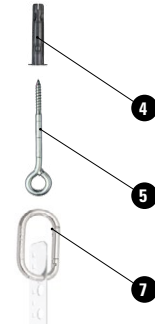
Schienenmontage LEB.MK.0001



Schienenmontage 90° LEB.MK.0005



Dübelmontage LEB.MK.0004



Lieferumfang:

- ① 2 x Schienenbefestigung
- ③ 4 x Klemmplatte mit M10x30 Sechskant-Schrauben, Sechskant-Mutter, Karoseriescheibe, Federring
- ⑥ 1 x Karabiner-Haken Schienenmontage
- ⑧ 1 x Zugfeder
- ⑨ 1 x Kabinenbefestigung Sensor mit Befestigungsschraube und Unterlegscheibe

Separat bestellen (siehe Datenblatt Ants LEB02):

- ⑩ 1 x Sensor Ants LEB02
- ⑪ 1 x Codeband LEX.BA aus Edelstahl

Lieferumfang:

- ② 2 x Schienenbefestigung 90°
- ③ 4 x Klemmplatte mit M10x30 Sechskant-Schrauben, Sechskant-Mutter, Karoseriescheibe, Federring
- ⑥ 1 x Karabiner-Haken Schienenmontage
- ⑧ 1 x Zugfeder
- ⑨ 1 x Kabinenbefestigung Sensor mit Befestigungsschraube und Unterlegscheibe

Separat bestellen (siehe Datenblatt Ants LEB02):

- ⑩ 1 x Sensor Ants LEB02
- ⑪ 1 x Codeband LEX.BA aus Edelstahl

Lieferumfang:

- ④ 2 x Kunststoff-Allzweckdübel
- ⑤ 2 x Ösenschraube
- ⑦ 1 x Karabiner-Haken Dübelmontage
- ⑧ 1 x Zugfeder
- ⑨ 1 x Kabinenbefestigung Sensor mit Befestigungsschraube und Unterlegscheibe

Separat bestellen (siehe Datenblatt Ants LEB02):

- ⑩ 1 x Sensor Ants LEB02
- ⑪ 1 x Codeband LEX.BA aus Edelstahl

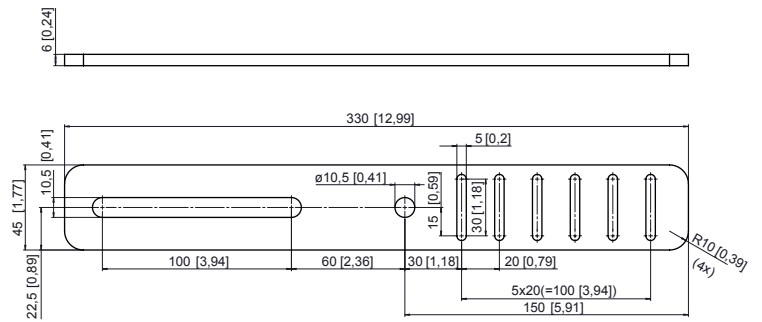
Schachtkopierung

Zubehör	LEB.MK	Montage-Kit Base
----------------	---------------	-------------------------

Technische Daten Einzelteile	Maße in mm [inch]
-------------------------------------	-------------------

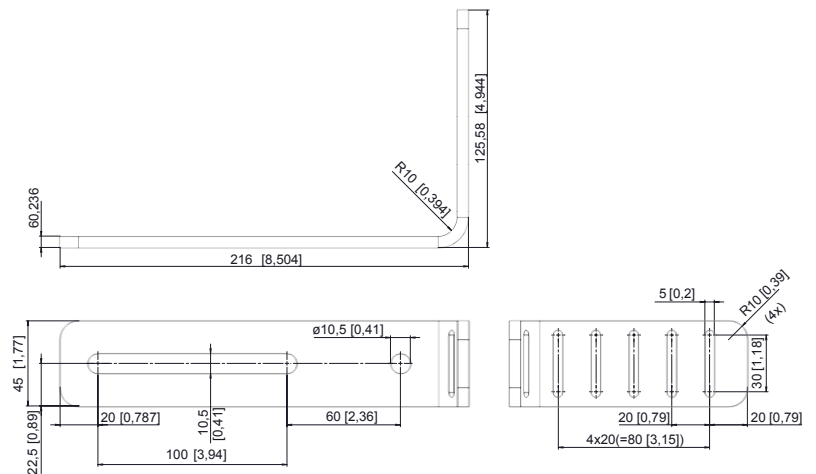
1 Schienenbefestigung

Material: Verzinkter Stahl
 Materialstärke: 6 mm



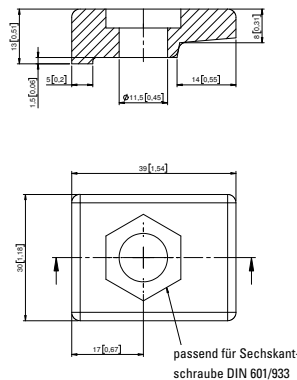
2 Schienenbefestigung 90°

Material: Verzinkter Stahl
 Materialstärke: 6 mm



3 Klemmplatten

Material: Verzinkter Stahl
 Nenngröße: M10
 Durchgangsloch: 11,5
 Zulässige Kraft: 20 kN
 Zulässige Kraft Bauteil: 10,74 kN
 Kraft Klemmfläche: 4,68 kN
 Kraft Gegenfläche: 6,06 kN
 Erforderliches Anzugsdrehmoment: 40 Nm



Schachtkopierung

Zubehör	LEB.MK	Montage-Kit Base
----------------	---------------	-------------------------

Technische Daten Einzelteile	Maße in mm [inch]
------------------------------	-------------------

4 Kunststoff-Allzweckdübel



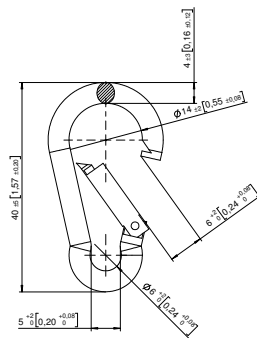
Material	Polyamid
Durchmesser [mm]	10
Länge [mm]	56
Bohrdurchmesser [mm]	10
Bohrlochtiefe [mm]	65
Max. Last [kN]	in Beton: 1,9 in Vollstein: 1,4

5 Ösenschraube



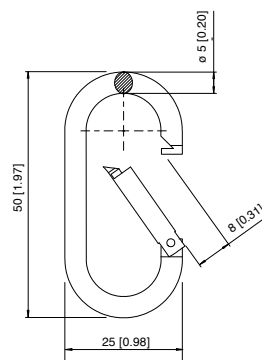
Material	Stahl 4.8, blau verzinkt
Durchmesser [mm]	8
Schaftlänge [mm]	80
Augen-/Ösendurchmesser [mm]	22
Erforderl. Bohrdurchmesser [mm]	10
Einschraubtiefe [mm]	50

6 Karabiner-Haken Schienenmontage



Material	V4A Edelstahl
Maße	4 x 22 x 40 mm
Bruchlast	590 kg

7 Karabiner-Haken Dübelmontage



Material	Edelstahl AISI 316 / A4
Maße	5 x 25 x 50 mm
Bruchlast	340 kg

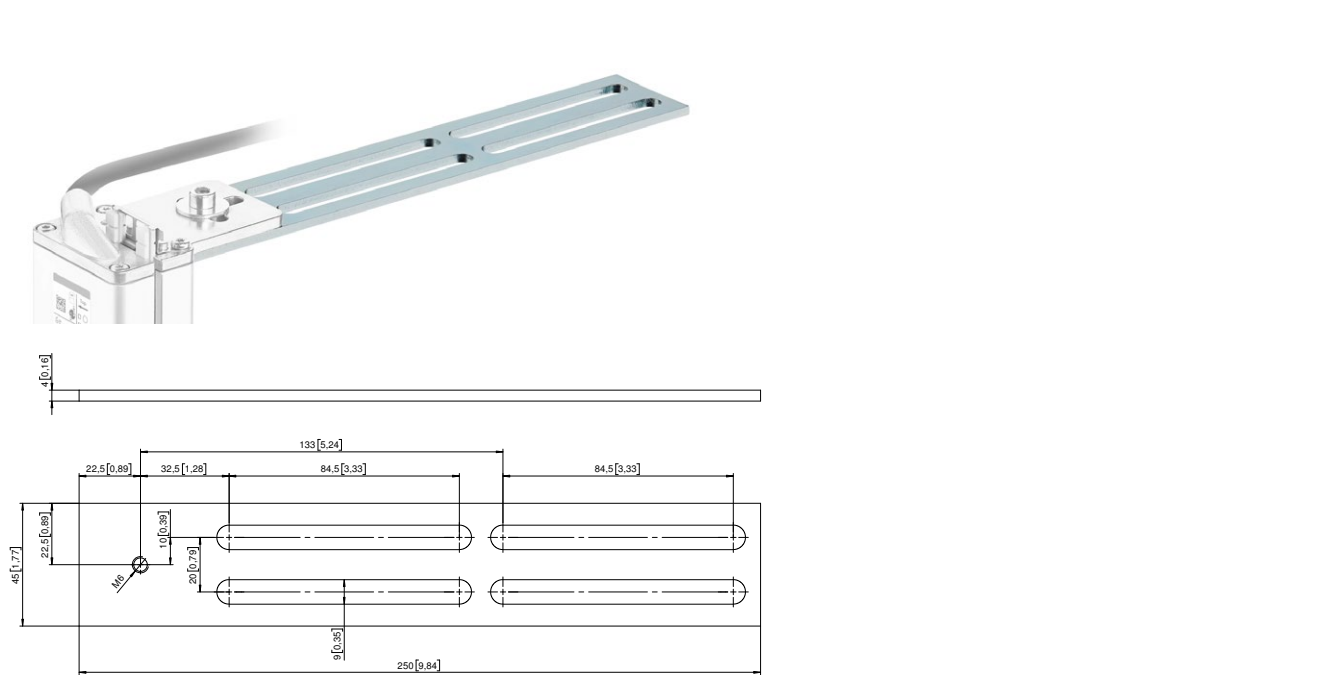
Schachtkopierung

Zubehör	LEB.MK	Montage-Kit Base
----------------	---------------	-------------------------

Technische Daten Einzelteile	Maße in mm [inch]
-------------------------------------	-------------------

8 Zugfeder mit offenen Ösen		Material Verzinkter Federstahldraht der Festigkeitsklasse SH	3,20 mm Drahtdurchmesser 29 mm Außendurchmesser 170 mm Ungespannte Länge 320 mm Gespannte Länge 150 mm Federweg 29 mm Ösenaußendurchmesser 263,26 N Belastung
---------------------------------------	---	--	--

9 Kabinenbefestigung Sensor		Material Verzinkter Stahl	
------------------------------------	--	-------------------------------------	--



Zubehör / Ersatzteile		Bestell-Nr.
Karabiner-Haken Schienenmontage	Als Ersatzteil	8.LEX.ZB.0007
Karabiner-Haken Dübelmontage	Als Ersatzteil	8.LEX.ZB.0015
EMV - Schirmklemme	Für EMV-gerechte Installation des Kabels	8.0000.4G06.0312
Schraubensicherung Loctite 243 (5 ml)	Zum Sichern und Abdichten von Gewindefestigungselementen	8.0000.4G05.0000