

**Absolutes magnetisches Messsystem  
Sensorkopf, Magnetband**

Limes LA50 / BA5

**Messlänge max. 20 m  
Auflösung min. 10 µm**



Das berührungslose absolute magnetische Längenmesssystem Limes LA50 / BA5 – bestehend aus dem Sensorkopf LA50 und dem Magnetband BA5 – ermöglicht eine Auflösung bis zu 10 µm bei einem maximalen Abstand von 1,5 mm zwischen Sensor und Band.



<b>DC</b> 10 ... 30 V Versorgungsspannung	 20 m Max. Messlänge	 1,5 mm Max. Abstand zum Messband	 4 m/s Max. Geschwindigkeit	 0,01 mm Hohe Auflösung	 IP40 Schutzart	 Verpolschutz	 Schockfest / Vibrationsfest	 -10° ... +70°C Temperaturbereich	 Magnetische Sensorik
---	----------------------------	---	-----------------------------------	-------------------------------	-----------------------	------------------	------------------------------------	---	-----------------------------

### Robust und vielfältig

- Auflösung 0,01 mm / Messlänge max. 20 m.
- Stabiles Zink-Druckgussgehäuse.
- Positionsänderungen werden auch im stromlosen Zustand erkannt – keine Referenzfahrt notwendig – verschleißfrei.
- Automatische Abstandserkennung bei zu großem Abstand zwischen Sensor und Magnetband.
- Abdeckstreifen zum Schutz des Magnetbandes.
- Adresse, Baudrate, Busabschluss über Mikroschalter veränderbar.
- Schnittstellen: SSI, CANopen.

### Einfache Installation

- Einfache Klebmontage des Magnetbandes.
- Große Einbautoleranz.
- Benötigt sehr wenig Einbauraum.
- Warnsignale über LED bei zu schwachem Magnetfeld.

### Bestellschlüssel Sensorkopf Limes LA50

**8.LA50 . 12X1**  
Typ      a    b    c    d

- |  |  |  |
|--|--|--|
| <b>a</b> Bauform<br>1 = IP40, Standard             | <b>c</b> Ausgangsschaltung /<br>Versorgungsspannung<br>1 = SSI 25 bit / 10 ... 30 V DC<br>3 = CANopen / 10 ... 30 V DC | <b>d</b> Anschlussbelegung<br>1 = Kabel, 1,5 m PUR |
| <b>b</b> Baudrate<br>2 = Standard (CANopen, 250 k) |  |  |

### Bestellschlüssel Magnetband Limes BA5

**8.BA5 . 20 . 010 . XXXX**  
Typ      a      b

- |                               |  |
|-------------------------------|--|
| <b>a</b> Breite<br>20 = 20 mm | <b>b</b> Länge (Messbereich = Länge - 0,1 m)<br>0010 = 1 m      0060 = 6 m<br>0020 = 2 m      0100 = 10 m<br>0040 = 4 m      0200 = 20 m<br>0050 = 5 m |
|-------------------------------|--|

<b>Absolutes magnetisches Messsystem Sensorkopf, Magnetband</b>	<b>Limes LA50 / BA5</b>	<b>Messlänge max. 20 m Auflösung min. 10 µm</b>
---	-------------------------	---

Zubehör		Bestell-Nr.
<b>SSI-Anzeige Typ 570T</b> Positionsanzeige, 8-stellig	mit 2 Relaisausgängen und serieller Schnittstelle DC Versorgung	<b>6.570T.010.300</b>
	mit 4 schnellen Schaltausgängen und serieller Schnittstelle AC/DC Versorgung	<b>6.570T.012.E01</b>
	mit 4 schnellen Schaltausgängen, serieller Schnittstelle und skalierbarem Analogausgang AC/DC Versorgung	<b>6.570T.012.E02</b>
	mit 4 schnellen Schaltausgängen und RS485 Schnittstelle AC/DC Versorgung	<b>6.570T.012.E03</b>

Weiteres Zubehör finden Sie im Kapitel Zubehör oder im Bereich Zubehör unter: [www.kuebler.com/zubehoer](http://www.kuebler.com/zubehoer).  
 Weitere Anschluss technik finden Sie im Kapitel Anschluss technik oder im Bereich Anschluss technik unter: [www.kuebler.com/anschlusstechnik](http://www.kuebler.com/anschlusstechnik).

## Technische Daten

Mechanische Kennwerte	
<b>Gewicht</b>	ca. 0,19 kg
<b>Arbeitstemperatur</b>	-10°C ... +70°C (nicht betauend)
<b>Lagertemperatur</b>	-25°C ... +85°C
<b>Schutzart nach EN 60529</b>	IP40
<b>Gehäuse</b>	Zinkdruckguss
<b>Max. Verfahrgeschwindigkeit</b> permanente Absolutpositionsauslesung	4 m/s
<b>Schockfestigkeit</b> nach EN 60068-2-27	5000 m/s <sup>2</sup> , 1 ms
<b>Vibrationsfestigkeit</b> nach EN 60068-2-6	300 m/s <sup>2</sup> , 10 ... 2000 Hz
<b>Abstand Sensorkopf / Magnetband</b>	0,1 ... 1,5 mm inkl. Abdeckband (empfohlen 0,5 mm)
<b>Messlänge</b>	max. 20 m
<b>Anschlussbelegung (Standard)</b>	Kabel PUR 1,5 m, offene Kabelenden

Elektrische Kennwerte	
<b>Versorgungsspannung</b>	10 ... 30 V DC ±10 %
<b>Restwelligkeit</b>	< 10 %
<b>Stromaufnahme</b>	max. 150 mA
<b>Verpolschutz der Versorgungsspannung</b>	ja
<b>Kurzschlussfestigkeit</b>	ja
<b>CE-konform gemäß</b>	EMV-Richtlinie 2014/30/EU RoHS-Richtlinie 2011/65/EU

Genauigkeit	
<b>Messprinzip</b>	absolut
<b>Systemgenauigkeit (20°C)</b>	max. ± (150 + 20 x L) µm L = Messlänge in Meter
<b>Wiederholgenauigkeit</b>	±1 Inkrement
<b>Auflösung</b>	0,01 mm
<b>LED, rot</b>	leuchtet wenn Abstand zu groß

SSI-Schnittstelle	
<b>Ausgangsschaltung</b>	RS485 Transceiver-Typ
<b>Zul. Last / Kanal</b>	max. ±20 mA
<b>Signalpegel</b>	HIGH typ. 3,8 V LOW bei I <sub>charge</sub> = 20 mA typ. 1,3 V
<b>Taktanzahl</b>	25 bit (24 + 1 Fehlerbit für Abstand)
<b>Code</b>	Binär / Gray (Default) umschaltbar
<b>SSI-Taktrate</b>	80 kHz ... 0,4 MHz
<b>Monoflop-Zeit</b>	≤ 40 µs
<b>Datenaktualität</b>	≤ 250 µs

CANopen-Schnittstelle	
<b>Interface</b>	CAN High-Speed gemäß ISO 11898, Basic- und Full-CAN, CAN Specification 2.0 B
<b>Protokoll</b>	CANopen
<b>Baudrate</b>	125 ... 1000 kbit/s einstellbar über Drehschalter
<b>Terminierung</b>	ja/nein über Drehschalter
<b>Knotenadresse</b>	1 ... 15 einstellbar (Default 1)
<b>LSS-Dienste</b>	CIA LSS Protokoll DS305 Globale Kommandounterstützung für Knotenadresse und Baudrate, selektive Kommandos über Attribute des Identity-Objekts

<b>Absolutes magnetisches Messsystem Sensorkopf, Magnetband</b>	<b>Limes LA50 / BA5</b>	<b>Messlänge max. 20 m Auflösung min. 10 µm</b>
---	-------------------------	---

Magnetband Limes BA5	
<b>Polabstand</b>	Grundpolteilung 5 mm
<b>Abmessungen</b>	Breite 20 mm
	Dicke 1,8 mm inkl. Abdeckband
<b>Relative Längenausdehnung</b>	$\Delta L = L \alpha \times \Delta \delta$  $L$ = Messlänge in Meter $\alpha$ = $16 \times 10^{-6}$ 1/K Temperaturkoeffizient $\Delta \delta$ = relative Temperaturänderung ausgehend von 20°C in °K

<b>Arbeitstemperatur</b>	-20°C ... +80°C <sup>1)</sup>
<b>Montageart</b>	Klebeverbindung
<b>Zumaß</b>	100 mm um ein optimales Messergebnis zu erhalten, sollte das Magnetband ca. 0,1 m länger sein als die gewünschte Messlänge
<b>Min. Biegeradius für Lagerung</b>	≥ 150 mm
<b>Material Metallband</b>	Präzisionsbandstahl 1.4310 nach EN 10088-3

## Anschlussbelegung

Ausgangsschaltung	Anschlussart	Kabel										
1 (SSI)	1	Signal:	0 V	+V	D+	D-	C+	C-	-	-	$\perp$	
		Aderfarbe:	WH	BN	YE	OR	GN	VT	GY	BK	Schirm <sup>2)</sup>	

Ausgangsschaltung	Anschlussart	Kabel										
3 (CANopen)	1	Signal:	0 V	+V	CAN_H	CAN_L	-	-	-	-	$\perp$	
		Aderfarbe:	WH	BN	YE	OR	GN	VT	GY	BK	Schirm <sup>2)</sup>	

- +V: Versorgungsspannung +V DC
- 0 V: Masse GND (0 V)
- C+, C-: Taktsignal
- D+, D-: Datensignal

1) Magnetband (-enden) durch Schrauben, Klemmen oder Vergleichbares fixieren.  
 2) Abschirmung nur maschinenseitig anschließen.

## Absolutes magnetisches Messsystem Sensorkopf, Magnetband

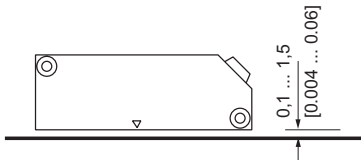
Limes LA50 / BA5

Messlänge max. 20 m  
Auflösung min. 10 µm

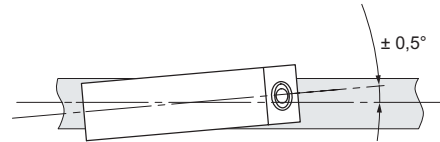
### Zulässige Einbautoleranzen

Maße in mm [inch]

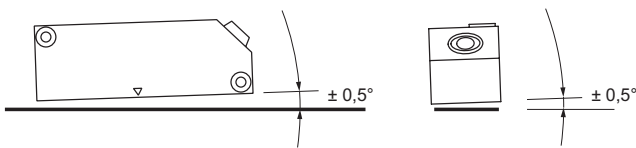
Abstand Sensorkopf / Magnetband (inkl. Abdeckband)



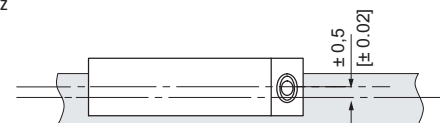
Verdrehung



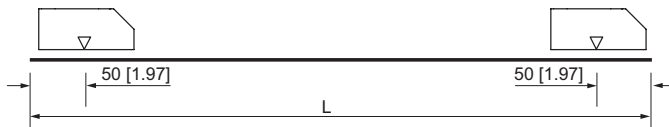
Verkipfung



Versatz



Messbereich



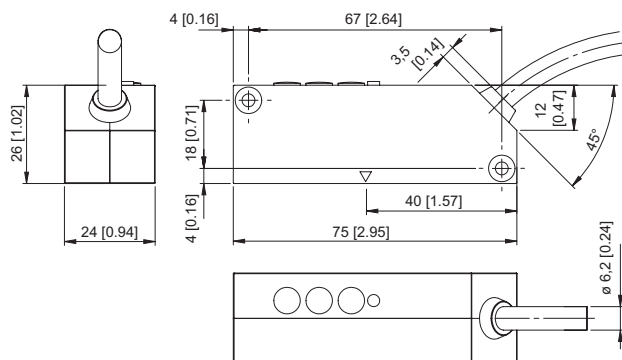
Einbaurichtung beachten



### Maßbilder

Maße in mm [inch]

Sensorkopf Limes LA50



Magnetband Limes BA5

- 1 Länge L, max. 20 m
- 2 Abdeckband
- 3 Magnetband

