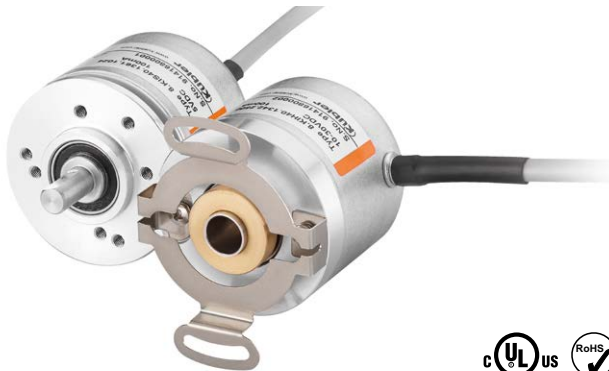


Codeurs incrémentaux

Compacts Optiques	Sendix Base KIS40 / KIH40 (arbre sortant / creux)	Push-Pull / RS422 / collecteur ouvert
--------------------------	--	--



Les codeurs incrémentaux Sendix Base KIS40 / KIH40 à capteur optique ont été conçus pour assurer une rentabilité maximale. Ils sont disponibles avec une résolution maximale de 2560 impulsions par tour.

Ils conviennent particulièrement aux espaces de montage réduits et aux machines et appareils à faible encombrement.



Safety-Lock™	Vitesse de rotation élevée	Plage de températures -20°... +70°C	Résistant aux chocs / aux vibrations	Résistant aux courts-circuits	Protégé contre les inversions de la polarité	Résistant aux champs magnétiques	Capteur optique

Compacts et robustes

- Diamètre extérieur de 40 mm seulement.
- Idéal pour les espaces de montage réduits.
- Montage robuste Safety-Lock™ des roulements.
- Sécurité pour la mise en service : protection contre l'inversion de la polarité et résistance aux courts-circuits.

Flexibles

- Résolution maximale : 2560 impulsions par tour.
- Tension d'alimentation 5 V DC, 10 ... 30 V DC ou 5 ... 30 V DC.
- Push-Pull, RS422 ou collecteur ouvert.
- Câble radial ou axial.

Ref. de commande 8.KIS40 . 1 XXXX . XXXX . P03¹⁾
Arbre sortant Type a b c d e f

a Bride

1 = bride standard / synchro, ø 40 mm [1.57"]

b Arbre (ø x L)

3 = ø 6 x 12,5 mm [0.24 x 0.49"], avec méplat
 5 = ø 1/4" x 12,5 mm [1/4" x 0.49"], avec méplat
 6 = ø 8 x 12,5 mm [0.32 x 0.49"], avec méplat

c Etage de sortie / Tension d'alimentation

3 = Collecteur ouvert NPN (avec sign. complémentés) / 10 ... 30 V DC
 4 = Push-Pull (avec sign. complémentés) / 10 ... 30 V DC
 6 = RS422 (avec sign. complémentés) / 5 V DC
 7 = Collecteur ouvert NPN (sans sign. complémentés) / 10 ... 30 V DC
 8 = Push-Pull (sans sign. complémentés) / 10 ... 30 V DC
 A = Collecteur ouvert NPN (avec sign. complémentés) / 5 ... 30 V DC
 B = Push-Pull (avec sign. complémentés) / 5 ... 30 V DC
 C = RS422 (avec sign. complémentés) / 5 ... 30 V DC

d Type de raccordement

1 = câble axial, 2 m [6.56'] PVC cable
 2 = câble radial, 2 m [6.56'] PVC cable
 4 = câble radial, 0.5 m [1.64'] PVC, avec connecteur M12, 5 broches
 6 = câble radial, 0.5 m [1.64'] PVC, avec connecteur M12, 8 broches
 A = câble axial, longueur spéciale PVC *)
 B = câble radial, longueur spéciale PVC *)

*) Longueurs spéciales disponibles (types de racc. A, B):
 3, 5, 8, 10, 15 m [9.84, 16.40, 26.25, 32.80, 49.21']
 Extension de la réf. de commande .XXXX = longueur en dm
 ex.: 8.KIS40.134A.1024. (P03.) 0050 (pour longueur de câble 5 m)

e Impulsions par tour

10, 25, 50, 60, 100, 120, 150, 200, 250, 360, 400, 500, 512, 600, 1000, 1024, 1500, 1800, 2000, 2048, 2500, 2560
 (ex. 500 impulsions => 0500)

f Format de signal de sortie spécial
 P03 = voir page 4

En option sur demande
 - autre nombre d'impulsions

Types tenus en stock

8.KIS40.1342.0500
 8.KIS40.1342.1000
 8.KIS40.1342.1024
 8.KIS40.1342.2000
 8.KIS40.1342.2048
 8.KIS40.1342.2500
 8.KIS40.1362.0500
 8.KIS40.1362.1024
 8.KIS40.1362.2048
 8.KIS40.1362.2500

1) Nécessaire uniquement si un format de signal de sortie spécial est requis.

Codeurs incrémentaux

Compacts Optiques	Sendix Base KIS40 / KIH40 (arbre sortant / creux)	Push-Pull / RS422 / collecteur ouvert
--------------------------	--	--

Ref. de commande	8.KIH40 . XXXXX . XXXX . P03¹⁾
Arbre creux	<div style="display: flex; justify-content: space-around; align-items: center;"> <div style="text-align: center;">Type</div> <div style="text-align: center;">a</div> <div style="text-align: center;">b</div> <div style="text-align: center;">c</div> <div style="text-align: center;">d</div> <div style="text-align: center;">e</div> <div style="text-align: center;">i</div> </div>
<p>a <i>Bride</i> 2 = avec élément élastique long <u>5 = avec stator anti-rotation, ø 46 mm [1.81"]</u></p> <p>b <i>Arbre creux borgne</i> 2 = ø 6 mm [0.24"] <u>4 = ø 8 mm [0.32"]</u> 3 = ø 1/4"</p> <p>c <i>Etage de sortie / Tension d'alimentation</i> 3 = Collecteur ouvert NPN (avec sign. complémentés) / 10 ... 30 V DC <u>4 = Push-Pull (avec sign. complémentés) / 10 ... 30 V DC</u> <u>6 = RS422 (avec sign. complémentés) / 5 V DC</u> 7 = Collecteur ouvert NPN (sans sign. complémentés) / 10 ... 30 V DC 8 = Push-Pull (sans sign. complémentés) / 10 ... 30 V DC A = Collecteur ouvert NPN (avec sign. complémentés) / 5 ... 30 V DC B = Push-Pull (avec sign. complémentés) / 5 ... 30 V DC C = RS422 (avec sign. complémentés) / 5 ... 30 V DC</p> <p>d <i>Type de raccordement</i> 1 = câble axial, 2 m [6.56'] PVC cable <u>2 = câble radial, 2 m [6.56'] PVC cable</u> 4 = câble radial, 0.5 m [1.64'] PVC, avec connecteur M12, 5 broches 6 = câble radial, 0.5 m [1.64'] PVC, avec connecteur M12, 8 broches A = câble axial, longueur spéciale PVC *) B = câble radial, longueur spéciale PVC *)</p> <p>*) Longueurs spéciales disponibles (types de racc. A, B): 3, 5, 8, 10, 15 m [9.84, 16.40, 26.25, 32.80, 49.21'] Extension de la réf. de commande .XXXX = longueur en dm ex.: 8.KIH40.544A.1024. (P03.) 0050 (pour longueur de câble 5 m)</p>	<p>e <i>Impulsions par tour</i> 10, 25, 50, 60, 100, 120, 150, 200, 250, <u>360</u>, 400, <u>500</u>, 512, 600, <u>1000</u>, <u>1024</u>, 1500, 1800, <u>2000</u>, <u>2048</u>, <u>2500</u>, 2560 (ex. 500 impulsions => 0500)</p> <p>i <i>Format de signal de sortie spécial</i> P03 = voir page 4</p> <p><i>En option sur demande</i> - autre nombre d'impulsions</p> <p>Types tenus en stock 8.KIH40.2442.1024 8.KIH40.5442.0360 8.KIH40.5442.0500 8.KIH40.5442.1024 8.KIH40.5442.2048 8.KIH40.5462.1024</p>

Accessoires de montage pour codeurs à arbre sortant	Réf. de commande
Accouplement	8.0000.1202.0606
Accouplement à soufflet ø 15 mm [0.59"] pour arbre 6 mm [0.24"]	

Vous trouverez d'autres accessoires Kübler sur le site : kuebler.com/accessoires

1) Nécessaire uniquement si un format de signal de sortie spécial est requis.

Codeurs incrémentaux

Compacts Optiques	Sendix Base KIS40 / KIH40 (arbre sortant / creux)	Push-Pull / RS422 / collecteur ouvert
------------------------------	--	--

Caractéristiques techniques

Caractéristiques électriques			
Etage de sortie	RS422 (comp. TTL)	Push-Pull ¹⁾ (comp. 7272)	Collecteur ouvert NPN (7273)
Tension d'alimentation	5 V DC ($\pm 5\%$) / 5 ... 30 V DC	10 ... 30 V DC / 5 ... 30 V DC	10 ... 30 V DC / 5 ... 30 V DC
Consommation avec sign. complétés (sans charge)	typ. 40 mA max. 90 mA / max. 165 mA	typ. 50 mA max. 100 mA	100 mA
Charge admissible/canal	max. +/- 20 mA	max. +/- 20 mA	20 mA sink à 30 V DC
Fréquence d'impulsions	max. 250 kHz	max. 250 kHz	max. 250 kHz
Niveau de signal	HIGH min. 2,5 V LOW max. 0,5 V	min. +V - 2,0 V max. 0,5 V	
Temps de montée t_r	max. 200 ns	max. 1 μ s	
Temps de descente t_f	max. 200 ns	max. 1 μ s	
Sorties protégées contre les courts-circuits ²⁾	oui ³⁾	oui	oui
Protection contre les inversions de la tension polarité de d'alim.	no / oui	oui	oui

Caractéristiques mécaniques	
Vitesse de rotation max.	4500 min ⁻¹
Moment d'inertie de masse	env. 0,2 x 10 ⁻⁶ kgm ²
Couple de démarrage - à 20 °C [68 °F]	< 0,05 Nm
Charge admissible sur l'arbre	radiale 40 N axiale 20 N
Poids	env. 0,17 kg [6.00 oz]
Protection selon EN 60529	IP64
Plage de températures de travail	-20 °C ... +70 °C [-4 °F ... +158 °F]
Matières	arbre acier inoxydable bride aluminium boîtier aluminium câble PVC
Résist. aux chocs selon EN 60068-2-27	1000 m/s ² , 6 ms
Résist. aux vibrations selon EN 60068-2-6	100 m/s ² , 55 ... 2000 Hz

Homologations	
Conforme à E1 selon	Fichier n° E224618
Conformité CE selon	Directive CEM 2014/30/EU Directive RoHS 2011/65/EU

1) Longueur de câble max. préconisée 30 m [98.43'].

2) Pour une tension d'alimentation conforme à la fiche technique.

3) Un seul canal en court-circuit à la fois :

Pour +V = 5 V DC court-circuit autorisé avec un autre canal, 0 V ou +V.

Pour +V = 5 ... 30 V DC court-circuit autorisé avec un autre canal ou 0 V.

Codeurs incrémentaux

Compacts Optiques Sendix Base KIS40 / KIH40 (arbre sortant / creux) Push-Pull / RS422 / collecteur ouvert

Raccordement

Etage de sortie	Type de raccordem.	Câble (Isoler individuellement les brins inutilisés avant la mise en service du codeur)								
3, 4, 6, A, B, C avec sign. compl.	1, 2, A, B	Signal:	0 V	+V	A	\bar{A}	B	\bar{B}	0	$\bar{0}$
		Couleur du brin:	WH	BN	GN	YE	GY	PK	BU	RD

Etage de sortie	Type de raccordem.	Câble (Isoler individuellement les brins inutilisés avant la mise en service du codeur)								
7, 8 sans sign. compl.	1, 2, A, B	Signal:	0 V	+V	A	-	B	-	0	-
		Couleur du brin:	WH	BN	GN	-	GY	-	BU	-

Etage de sortie	Type de raccordem.	Connecteur M12, 8 broches									
3, 4, 6, A, B, C avec sign. compl.	6	Signal:	0 V	+V	A	\bar{A}	B	\bar{B}	0	$\bar{0}$	\perp
		Broches:	1	2	3	4	5	6	7	8	PH ¹⁾

Etage de sortie	Type de raccordem.	Connecteur M12, 5 broches						
7, 8 sans sign. compl.	4	Signal:	0 V	+V	A	B	0	\perp
		Broches:	1	2	3	4	5	PH ¹⁾

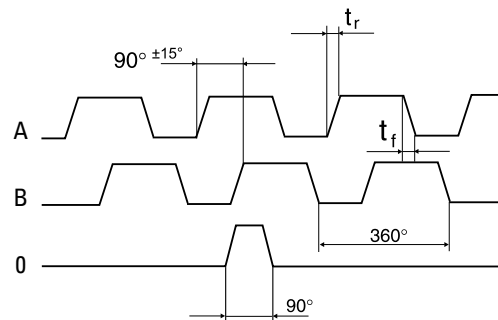
- +V: Tension d'alimentation codeur +V DC
- 0 V: Masse codeur GND (0 V)
- A, \bar{A} : Sortie incrémentale canal A
- B, \bar{B} : Sortie incrémentale canal B
- 0, $\bar{0}$: Signal de référence

Format des signaux de sortie

Les codeurs Kübler disposent en standard de six canaux, A précédant B dans le sens horaire et l'index standard étant lié à A et B. La tolérance de la forme de l'onde influence la commande et peut dans certains cas affecter la douceur de fonctionnement du système.

A précède B		
lorsque l'arbre, vu de l'extrémité de celui-ci ou de l'anneau de serrage, tourne dans le sens horaire. Cette configuration représente le standard Kübler Ce format s'applique aux références de commande indiquées ci-dessous.		
Option de commande i		
standard	0 lié à A et B. Cette configuration représente le standard Kübler 0 a une largeur de 90°	
P03	0 non lié 0 a une largeur de 330° à 360°	

Tolérances des signaux



t_r = Temps de montée
 t_f = Temps de descente

1) PH = Blindage solide du boîtier du connecteur

Codeurs incrémentaux

Compacts Optiques Sendix Base KIS40 / KIH40 (arbre sortant / creux) Push-Pull / RS422 / collecteur ouvert

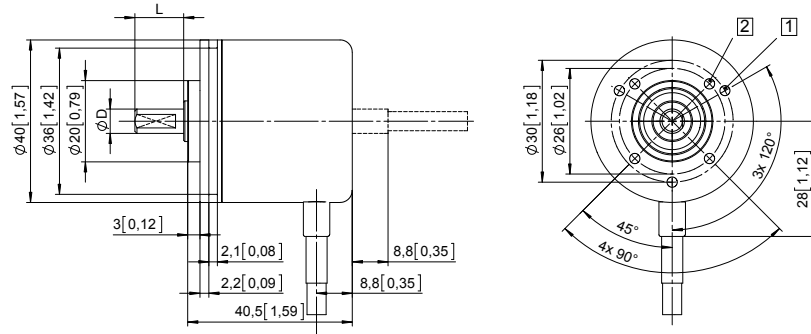
Dimensions - arbre sortant

Cotes en mm [pouces]

Bride standard / synchro, ø 40 [1.57]

Type de bride 1

- 1 3 x M3, prof. 4 [0.16]
- 2 4 x M3, prof. 4 [0.16]



D	Ajustement	L
6 [0.24]	h7	12,5 [0.49]
1/4"	h7	12,5 [0.49]
8 [0.32]	h7	12,5 [0.49]

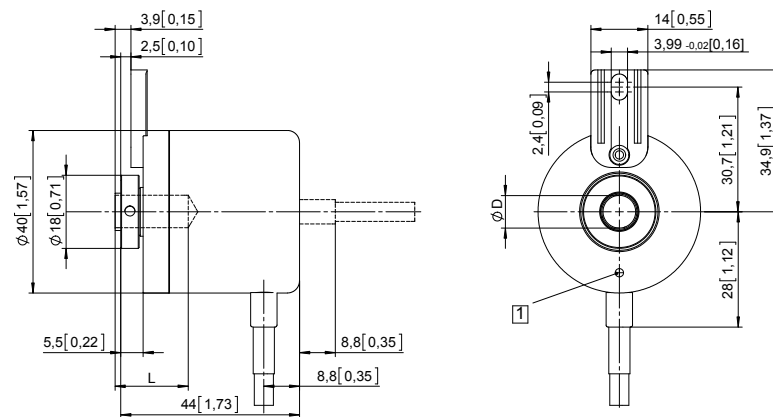
Dimensions - arbre creux

Cotes en mm [pouces]

Bride avec élément élastique, long

Type de bride 2

- 1 M2,5, prof. 4 [0.16]

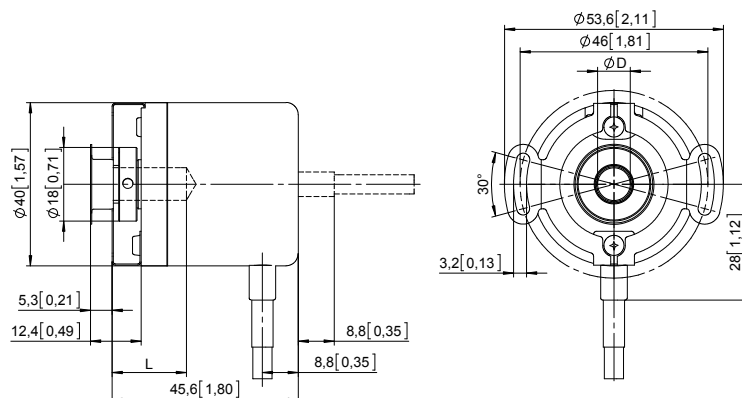


D	Ajustement	L
6 [0.24]	H7	18 [0.71]
8 [0.32]	H7	18 [0.71]
1/4"	H7	18 [0.71]

L = prof. d'insertion max. de l'arbre creux borgne
prof. d'insertion min. = 15 mm [0.59]

Bride avec stator anti-rotation, ø 46 [1.81]

Type de bride 5



D	Ajustement	L
6 [0.24]	H7	18 [0.71]
8 [0.32]	H7	18 [0.71]
1/4"	H7	18 [0.71]

L = prof. d'insertion max. de l'arbre creux borgne
prof. d'insertion min. = 15 mm [0.59]