

Impulszähler, elektromechanisch

Mikro-Zähler	Hohe Schockfestigkeit (DC)	K 46 / K 47
---------------------	-----------------------------------	--------------------



Die Mikro-Summierzähler K 46 und K 47 zeichnen sich durch eine sehr hohe Schockfestigkeit aus. Als Einbauzähler und Zähler für Leiterplattenmontage sind sie in verschiedenen Anwendungsbereichen einsetzbar.

Die nicht rückstellbaren Zähler sind durch vergossene Gehäuse extrem manipulationssicher.

Eigenschaften

- 6-stelliger (K 46) oder 7-stelliger (K 47) Mikro-Summierzähler.
- Kostengünstig.
- Geringe Leistungsaufnahme; geeignet für Batteriebetrieb.
- Kleine Baugröße, optisch große Ziffern.
- Verschiedene Ablesemöglichkeiten.
- Einbauzähler mit Rastfedern oder Zähler für Leiterplattenmontage.

Nutzen

- Maschinenlöt- und waschbar.
- Hohe Schockfestigkeit.
- Lange Lebensdauer.
- Schutzart IP65.
- Werterhaltung bei Spannungsausfall.

Applikationen

Allgemeine Mengenzählung, Alarmanlagen, Münzautomaten, Stromzähler, Waren- und Spielautomaten, Kopiergeräte, Medizintechnik, Waschanlagen

Typenreihe

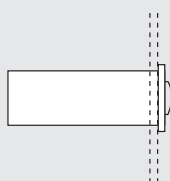
Abb.	Montageoptionen	Anzeige	el. Anschluss	IP-Schutz	6-stellig	7-stellig
1)	Einbauzähler mit Raster	vorne	Litzen	vorne	K 46.20	K 47.20
2)	Leiterplattenmontage stehend	vorne	Lötstifte	vorne/hinten	K 46.80	K 47.80
3)	Leiterplattenmontage liegend	oben	Lötstifte	vorne/hinten	–	K 47.90
4)	Leiterplattenmontage hängend	vorne	Lötstifte	vorne/hinten	–	K 47.91
5)	Leiterplattenmontage liegend	vorne	Lötstifte	vorne/hinten	K 46.95	–

Bestellhinweis

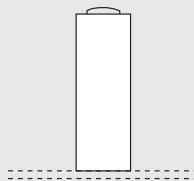
- Artikelnummer 1.7X0.XX0.0XX
- Bei Optionen bitte genaue Zählertypen, Spannung und Option angeben, z.B.:
K 46.20 – 12 V DC/0 – Temperaturbereich -20 °C ... +70 °C

Montageoptionen und Position der Anzeige

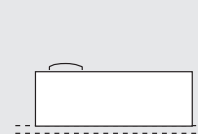
1) Einbauzähler
Anzeige vorne



2) Leiterplattenmontage stehend
Anzeige vorne



3) Leiterplattenmontage liegend
Anzeige oben



4) Leiterplattenmontage hängend
Anzeige vorne



5) Leiterplattenmontage liegend
Anzeige vorne



Optional: Leiterplattenmontage liegend
Anzeige unten



Impulszähler, elektromechanisch

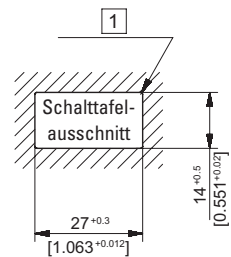
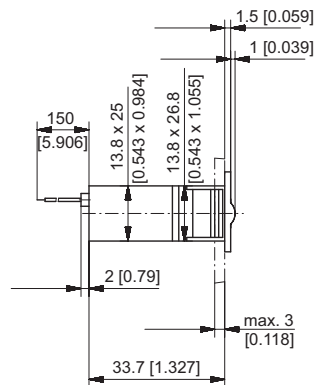
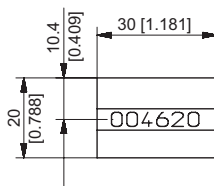
Mikro-Zähler	Hohe Schockfestigkeit (DC)	K 46 / K 47
---------------------	-----------------------------------	--------------------

Technische Daten		
Elektrischer Anschluss	Einbauzähler Leiterplattenmontage	Litzen, AWG 22 ca. 150 mm, Litzenenden 6 mm abisoliert und verzinkt Lötstifte \varnothing 0,64 mm
Leistungsaufnahme	bis 12 V DC bei 24 V DC	ca. 70 mW ca. 150 mW
Nennspannungen		1,5 / 3 / 4,5 / 5 / 6 / 12 / 24 V DC, -10 % / +20 %
Zählfrequenz		max. 10 Hz (Ausfg. 0)
Impulsdauer / Impulspause		min. 50 ms / min. 50 ms
Einschaltdauer		100 %
Stellenzahl		6 (K46), 7 (K47)
Zählweise		addierend
Zifferngröße (optisch)	K 46 K 47	4 x 1,7 mm 4 x 1,25 mm
Zifferfarbe		weiß, Grund schwarz
Rückstellung		keine
Betriebstemperatur		-10 °C ... +60 °C (nicht betauend)
Einbaulage		horizontal, andere a. Anfrage

Lebensdauer	> 50 x 10 ⁶ Impulse
Löttemperatur	max. 265 °C, 3 s
Schutzart	IP65 (K 46.20, K 47.20: nur frontseitig)
Gehäuse	PC (Polycarbonat)
Gewicht	12 ... 14 g
EMV-Normen	EN 55011 Klasse B, EN 61000-6-2, EN 61000-6-3
UL-Zulassung	File E128604

Optionen	
K 46.20, K 46.80, K 47.20, K 47.80	Flachstecker 0,8 x 2,8 mm und Steckhülse
K 46.20, K 47.20	Lötstifte \varnothing 0,64 mm
Weitere Optionen	<ul style="list-style-type: none"> - weitere Spannungen - Zählfrequenz > 10 Hz - andere Zifferfarbe - Temperaturbereich je nach Ausf.: -30 °C ... +85 °C oder -20 °C ... +70 °C

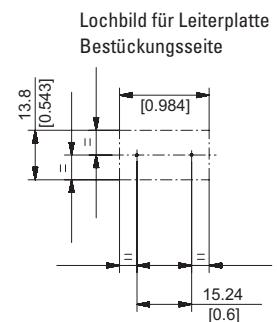
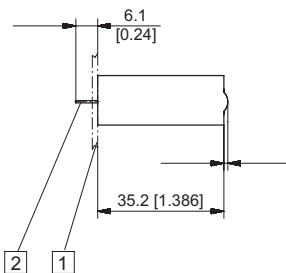
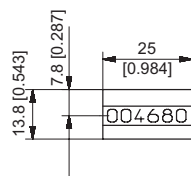
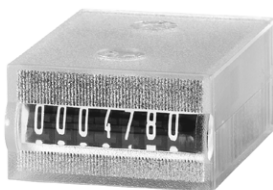
**Einbauzähler
Anzeige vorne
Typ K 46.20 / K 47.20**



1) R_{max} 0,5

Typ	Spannung	Anzeige	Art.-Nr.						
			3 V	4.5 V	5 V	6 V	12 V	24 V	
K 46.20	DC (10 Hz) / 0	6-stellig	auf Anfrage	auf Anfrage	auf Anfrage	auf Anfrage	1.700.200.012 ¹⁾	1.700.200.013 ¹⁾	
K 47.20	DC (10 Hz) / 0	7-stellig	1.710.200.006	1.710.200.008	1.710.200.009	1.710.200.010	1.710.200.012 ¹⁾	1.710.200.013 ¹⁾	

**Leiterplattenmontage stehend
Anzeige vorne
Typ K 46.80 / K 47.80**



1) Leiterplatte 2) Spulenanschlüsse \varnothing 0,64

Typ	Spannung	Anzeige	Art.-Nr.						
			3 V	4.5 V	5 V	6 V	12 V	24 V	
K 46.80	DC (10 Hz) / 0	6-stellig	auf Anfrage	auf Anfrage	1.700.800.009	auf Anfrage	1.700.800.012	1.700.800.013 ¹⁾	
K 47.80	DC (10 Hz) / 0	7-stellig	1.710.800.006	1.710.800.008	1.710.800.009	1.710.800.010	1.710.800.012	1.710.800.013	

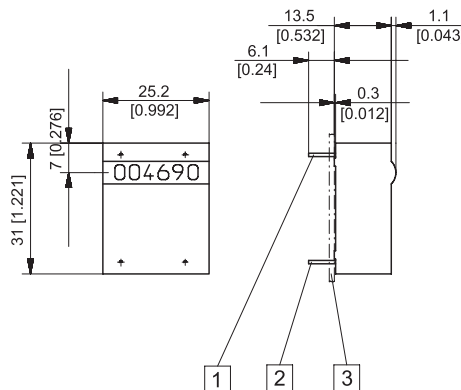
Maße in mm [inch]

1) Lagertypen.

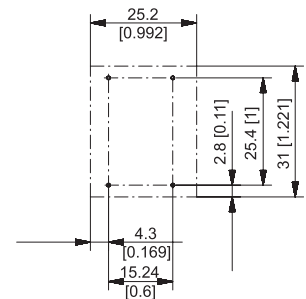
Impulszähler, elektromechanisch

Mikro-Zähler **Hohe Schockfestigkeit (DC)** **K 46 / K 47**

Leiterplattenmontage liegend
Anzeige oben
Typ K 47.90



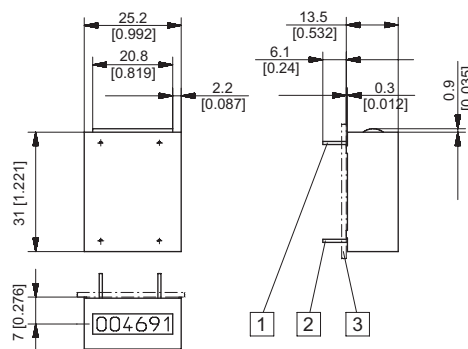
Lochbild für Leiterplatte
 Bestückungsseite



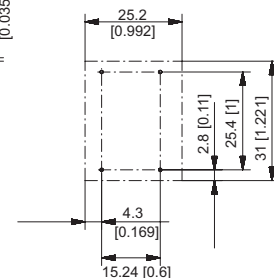
1 Befestigungsstifte ohne el. Funktion \varnothing 0,64 2 Spulenanschlüsse \varnothing 0,64 3 Leiterplatte

Typ	Spannung	Anzeige	Art.-Nr.						
			3 V	4.5 V	5 V	6 V	12 V	24 V	
K 47.90	DC (10 Hz) / 0	7-stellig	1.710.900.006	1.710.900.008	1.710.900.009	1.710.900.010	1.710.900.012	1.710.900.013	

Leiterplattenmontage hängend
Anzeige vorne
Typ K 47.91



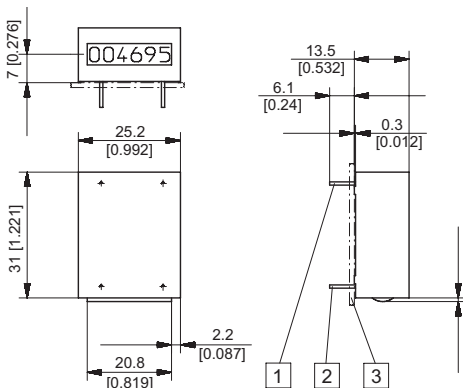
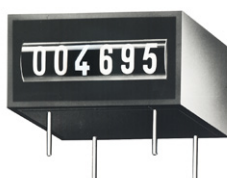
Lochbild für Leiterplatte
 Bestückungsseite



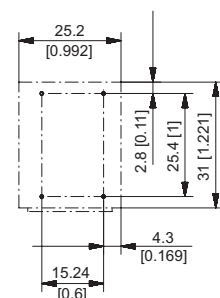
1 Befestigungsstifte ohne el. Funktion \varnothing 0,64 2 Spulenanschlüsse \varnothing 0,64 3 Leiterplatte

Typ	Spannung	Anzeige	Art.-Nr.						
			3 V	4.5 V	5 V	6 V	12 V	24 V	
K 47.91	DC (10 Hz) / 0	7-stellig	1.710.910.006	1.710.910.008	1.710.910.009	1.710.910.010	1.710.910.012	1.710.910.013	

Leiterplattenmontage liegend
Anzeige vorne
Typ K 46.95



Lochbild für Leiterplatte
 Bestückungsseite



1 Befestigungsstifte ohne el. Funktion \varnothing 0,64 2 Spulenanschlüsse \varnothing 0,64 3 Leiterplatte

Typ	Spannung	Anzeige	Art.-Nr.						
			3 V	4.5 V	5 V	6 V	12 V	24 V	
K 46.95	DC (10 Hz) / 0	6-stellig	auf Anfrage	auf Anfrage	1.700.950.009	auf Anfrage	1.700.950.012	1.700.950.013	

Maße in mm [inch]