

IO-Link Master USB

IOL1A.1K1341.ZZ1UU1



Le IO-Link Master USB convient au paramétrage simple et rapide d'appareils avec interface IO-Link.



Caractéristiques

- Les données de processus et de service peuvent être lues et écrites avec l'IODD correspondant.
- La broche 4 (C/Q) du maître peut, selon le paramétrage DTM, être utilisée aussi bien en mode IO-Link (IOL) qu'en mode IO standard (SIO).
- Prise en charge de toutes les vitesses de transmission courantes: 4,8 kBit/s (COM1), 38,4 kBit/s (COM2) et 230,4 kBit/s (COM3).
- Raccordement du maître via le câble fourni avec l'interface USB-B-Mini. L'alimentation en énergie des appareils IO-Link raccordés s'effectue également par ce biais. Pour les appareils à forte consommation de courant (> 2,5 W), il faut utiliser en plus le bloc d'alimentation externe.
- La dernière version du DTM peut être téléchargée à l'adresse suivante : kuebler.com/dtm

Réf. de commande

IO-Link Master USB

IOL1A.1K1341.ZZ1UU1

Câbles et connecteurs	Réf. de commande
Câbles préconfectionnés	
connecteur femelle M12 avec écrou de racc., 4 br., codage A, droit (acier inox. V4A) connecteur mâle M12 avec filetage externe, 4 br., codage A, droit (acier inox. V4A) 2 m [6.56'] câble PUR	05.00.6061.D4D2.002M
connecteur femelle M12 avec écrou de racc., 4 broches, codage A, droit connecteur mâle M12 avec filetage externe, 4 broches, codage A, droit 2 m [6.56'] câble PUR	05.00.6061.6462.002M
connecteur femelle M12 avec écrou de racc., 4 broches, codage A, coudé connecteur mâle M12 avec filetage externe, 5 broches, codage A, droit 2 m [6.56'] câble PUR	05.00.6061.6364.002M

Vous trouverez d'autres accessoires Kübler sur le site : kuebler.com/accessoires
 Vous trouverez d'autres câbles et connecteurs Kübler à l'adresse suivante : kuebler.com/connectique

Accessoires généraux

IO-Link Master USB

IOL1A.1K1341.ZZ1UU1

Caractéristiques techniques

Caractéristiques électriques

Tension d'alimentation	24 V DC
Courant de charge max.	40 mA via USB-B 1,6 A via le bloc d'alimentation
Raccordement réseau	USB-B
Raccordement du port IO-Link	M12 x 1, codage A

Informations sur l'interface IO-Link

IO-Link	opération à 1 canal en mode IOL ou SIO
Fonction	SIO, COM1, COM2, COM3
Nombre de ports IO-Link	1
Réseau	USB

Caractéristiques mécaniques

Dimensions (B x H x T)	54 x 41 x 24 mm [2.16 x 1.61 x 0.94"]
Poids	96 g [3.39 oz]
Plage de température de travail	-5 °C ... +55 °C [+23 °F ... +131 °F]
Plage de température de stockage	-25 °C ... +70 °C [-13 °F ... +158 °F]
Protection	IP40

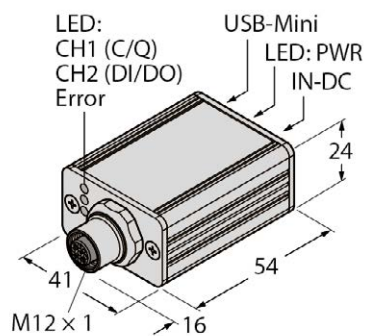
Raccordement

Interface	M12 connecteur, femelle, 5 broches, codage A						
IO-Link	Signal	+V	n.c.	0 V	C/Q	n.c.	
	Broche:	1	2	3	4	5	

+V : Tension d'alimentation 24 V DC
 0 V : Masse GND (0 V)
 C/Q : IO-Link

Dimensions

Cotes en mm [pouces]

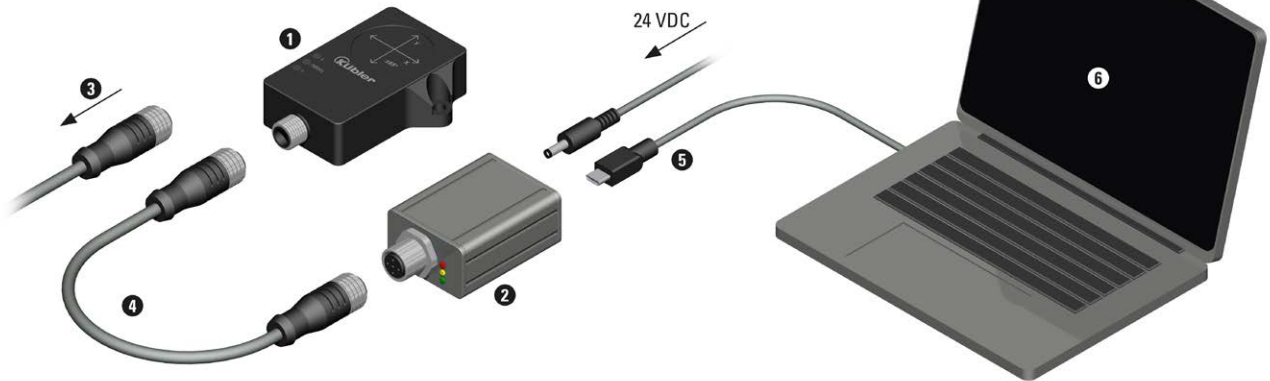


IO-Link Master USB

IOL1A.1K1341.ZZ1UU1

Détails techniques

Raccordement de l'IO-Link Master USB



Raccordement

L'inclinomètre **1** est ou sera séparé de l'application **3**. L'IO-Link Master USB **2** est raccordé à l'appareil IO-Link à l'aide du câble adaptateur **4** et relié au PC via l'interface USB **5**.

Un logiciel adéquat **6** (par ex. PACTware) permet de régler les paramètres suivants :