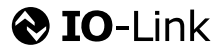


## IO-Link Master USB

**IOL1A.1K1341.ZZ1UU1**



Der IO-Link Master USB eignet sich zur einfachen und schnellen Parametrierung von Geräten mit IO-Link Schnittstelle.



### Eigenschaften

- Prozess- und Servicedaten können mit der entsprechenden IODD gelesen und geschrieben werden.
- Pin 4 (C/Q) des Masters kann je nach DTM-Parametrierung sowohl im IO-Link (IOL) als auch im Standard IO (SIO) Modus betrieben werden.
- Unterstützung aller gängigen Übertragungsgeschwindigkeiten: 4,8 kBit/s (COM1), 38,4 kBit/s (COM2) und 230,4 kBit/s (COM3).
- Anschluss des Masters über das mitgelieferte Kabel mit USB-B-Mini Schnittstelle. Hierüber erfolgt auch die Energieversorgung der angeschlossenen IO-Link Devices. Bei Geräten mit hoher Stromaufnahme (> 2,5 W), muss zusätzlich das externe Steckernetzteil verwendet werden.
- Die aktuellste Version des DTM steht zum Download bereit unter: [kuebler.com/dtm](http://kuebler.com/dtm)

### Bestellangaben

IO-Link Master USB

**IOL1A.1K1341.ZZ1UU1**

Kabel und Steckverbinder		Bestell-Nr.
<b>Konfektionierte Kabel</b>	M12 Buchse mit Überwurfmutter, 4-polig, A-codiert, gerade (Edelstahl V4A) M12 Stift mit Außengewinde, 4-polig, A-codiert, gerade (Edelstahl V4A) 2 m PUR-Kabel	<b>05.00.6061.D4D2.002M</b>
	M12 Buchse mit Überwurfmutter, 4-polig, A-codiert, gerade M12 Stift mit Außengewinde, 4-polig, A-codiert, gerade 2 m PUR-Kabel	<b>05.00.6061.6462.002M</b>
	M12 Buchse mit Überwurfmutter, 5-polig, A-codiert, gewinkelt M12 Stift mit Außengewinde, 5-polig, A-codiert, gerade 2 m PUR-Kabel	<b>05.00.6061.6364.002M</b>

Weiteres Kübler Zubehör finden Sie unter: [kuebler.com/zubehoer](http://kuebler.com/zubehoer)

Weitere Kübler Kabel und Steckverbinder finden Sie unter: [kuebler.com/anschlusstechnik](http://kuebler.com/anschlusstechnik)

# Zubehör allgemein

## IO-Link Master USB

IOL1A.1K1341.ZZ1UU1

### Technische Daten

#### Elektrische Kennwerte

Versorgungsspannung	24 V DC
Max. Laststrom	40 mA über USB-B 1,6 A über Steckernetzteil
Anschluss Netzwerk	USB-B
Anschluss IO-Link Port	M12 x 1, A-codiert

#### Kennwerte IO-Link Schnittstelle

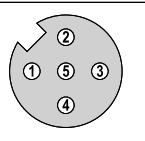
IO-Link	1-kanaliger Betrieb im IOL oder SIO Modus
Funktion	SIO, COM1, COM2, COM3
Anzahl IO-Link Ports	1
Netzwerk	USB

#### Mechanische Kennwerte

Abmessungen (B x H x T)	54 x 41 x 24 mm
Gewicht	96 g
Arbeitstemperatur	-5 °C ... +55 °C
Lagertemperatur	-25 °C ... +70 °C
Schutzart	IP40

### Anschlussbelegung

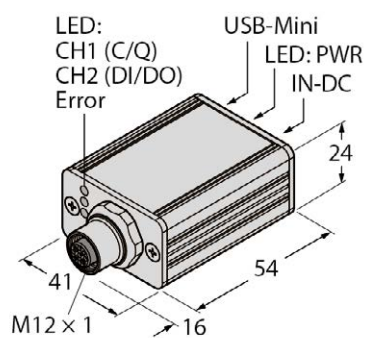
Schnittstelle	M12 Stecker, Buchse, 5-polig, A-codiert					
IO-Link	Signal	+V	n.c.	0 V	C/Q	n.c.
	Pin:	1	2	3	4	5



+V : Versorgungsspannung 24 V DC  
 0 V : Masse GND (0 V)  
 C/Q : IO-Link

### Maßbilder

Maße in mm [inch]

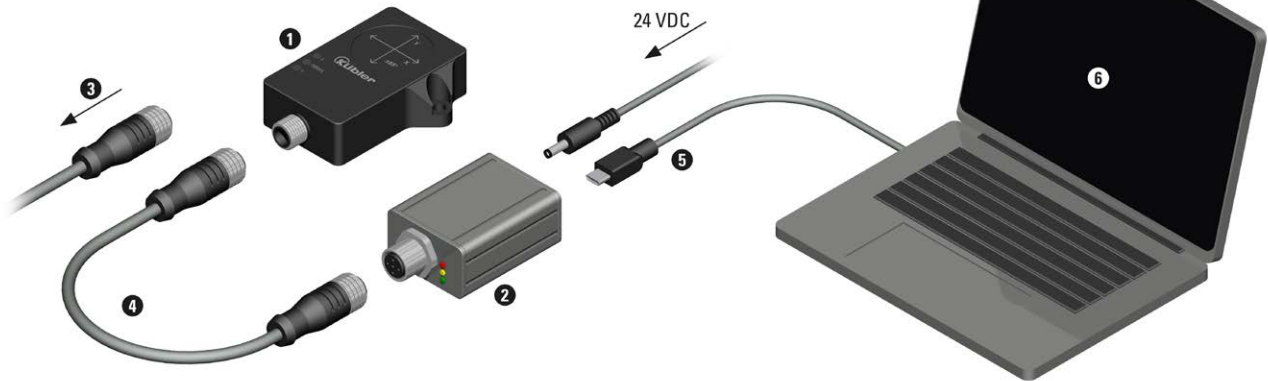


## IO-Link Master USB

IOL1A.1K1341.ZZ1UU1

### Technik im Detail

#### Anschluss des IO-Link Master USB



#### Anschluss

Das IO-Link Gerät **1** ist bzw. wird von der Applikation **3** getrennt. Der IO-Link Master USB **2** wird mit einem Adapter-Kabel **4** an das IO-Link Gerät angeschlossen und über die USB-Schnittstelle **5** mit dem PC verbunden. Über eine entsprechende Software **6** (z.B. PACTware) lassen sich die Geräte-Parameter einstellen.