

Inclinomètres

Inclinomètre MEMS / capacitif	IN88, 1 et 2 dimensions	Modbus
--------------------------------------	--------------------------------	---------------



Les inclinomètres de la gamme IN88 permettent la mesure d'inclinaisons dans deux dimensions dans la plage de $\pm 85^\circ$ ou d'inclinaisons dans une dimension jusqu'à 360° .

Leur robustesse élevée, leur indice de protection jusqu'à max. IP69k et leur large plage de températures de -40°C à $+85^\circ\text{C}$ font de ces appareils l'équipement parfait pour des applications extérieures, p. ex. dans le domaine de l'automatisation mobile ou pour des installations solaires.



Niveau de protection élevé



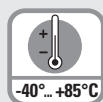
Résistant aux chocs / aux vibrations



Protégé contre les inversions de la polarité



Redondance



Plage de températures

Robustes

- Indice de protection élevé IP67 et IP69k dans le même appareil.
- Résistance maximale grâce au boîtier métallique.
- Stabilité de la précision dans une large plage de températures de -40°C à $+85^\circ\text{C}$.
- Pas de dérive à long terme grâce à la technique du réseau de capteurs.

Polyvalents

- Filtre paramétrable.
- Sens de mesure dans une ou deux dimensions.
- Avec 1 ou 2 connecteurs M12.
- Possibilité de montage empilé pour la redondance.

Réf. de commande

8.IN88 . XX61 . 12X
Type a b c d e

a Direction de mesure
 1 = 1 dimension
 2 = 2 dimensions

b Plage de mesure
 6 = $\pm 85^\circ$ ¹⁾
 7 = $0^\circ \dots 360^\circ$ ²⁾

c Interface
 6 = Modbus RTU

d Tension d'alimentation
 2 = 10 ... 30 V DC

e Type de raccordement
 1 = 1 x connecteur M12, 5 broches
 3 = 2 x connecteurs M12, 5 broches

Câbles et connecteurs		Réf. de commande
Câbles préconfectionnés	connecteur femelle M12 avec écrou de racc., Bus in, 5 broches, codage A, droit extrémité libre 5 m [19.69'] câble PVC	05.00.6091.A211.005M
	connecteur mâle M12 avec filetage externe, Bus out, 5 broches, codage A, droit extrémité libre 1 m [3.28'] câble PVC	05.00.6091.A411.005M
Connecteurs	connecteur femelle M12 avec écrou de racc., Bus in, 5 br, codage A, droit (métal/plastique)	05.B-8151-0/9
	connecteur mâle M12 avec filetage externe, Bus out, 5 br., codage A, droit (métal/plastique)	05.BS-8151-0/9

Vous trouverez d'autres accessoires Kübler sur le site : kuebler.com/accessoires
 Vous trouverez d'autres câbles et connecteurs Kübler à l'adresse suivante : kuebler.com/connectique

1) Ne peut se commander que pour le sens de mesure dans deux dimensions.
 2) Ne peut se commander que pour le sens de mesure dans une dimension.

Inclinomètres

Inclinomètre MEMS / capacitif	IN88, 1 et 2 dimensions	Modbus
--------------------------------------	--------------------------------	---------------

Caractéristiques techniques

Caractéristiques électriques		
Tension d'alimentation	10 ... 30 V DC	
Consommation (sans charge)	max. 70 mA	
Protection contre les inversions de polarité de la tension d'alimentation	oui	
Axes de mesure	1 ou 2	
Plage de mesure	1 dimension 360°, sans limitation en rotation 2 dimension 85°	
Résolution	0,01°	
Précision à 25 °C ¹⁾	1 dimension typ. ±0,2° 2 dimension typ. ±0,4°	
Répétabilité	±0,2°	
Sensibilité transversale ²⁾	typ. ±0,3°	
Coefficient de température	typ. ±0,006°/K	
Fréquence de lecture	50 Hz (20 ms)	
Fréquence limite	avec filtre Butterworth réglage d'usine	0,1 ... 10 Hz, 8 ^{ème} ordre typ. 10 Hz

Caractéristiques des interfaces Modbus	
Interface	Modbus V1.02
Protocole	Modbus RTU V1.1b3
Vitesse de transmission	4800 ... 115200 kbit/s configurable par logiciel
Adresse de nœud	1 ... 63 configurable par logiciel
Terminaison déconnectable	configurable par logiciel

Homologations		
Conformité UL selon ³⁾		Fichier n° E224618
Conformité CE selon	Directive CEM Directive RoHS	2014/30/EU 2011/65/EU
Conformité UKCA selon	EMC Regulations RoHS Regulations	S.I. 2016/1091 S.I. 2012/3032

CEM		
Normes	EN 61326-1	Matériel électrique de mesure, de commande et de laboratoire
	EN 61000-6-2	Immunité pour les environnements industriels
	EN 55011 classe B, EN 61000-6-3	Emission pour les environnements résidentiels
	EN ISO 14982	Machines agricoles et forestières, compatibilité électromagnétique, méthodes d'essai et critères d'acceptation
	EN 13309	Machines de génie civil - Compatibilité électromagnétique des machines équipées d'un réseau électrique de distribution interne

Caractéristiques mécaniques		
Raccordement	1 x connecteur M12 2 x connecteurs M12	5 broches, broches mâle 5 broches, broches mâle / 5 broches, broches femelle
Poids		env. 185 g [6.53 oz]
Protection selon EN 60529		IP67 + IP69k ³⁾
Plage de température de travail		-40 °C ... +85 °C [-40 °F ... +185 °F]
Matériaux	boîtier	Aluminium
Résist. aux chocs selon EN 60068-2-27		1000 m/s ² , 6 ms
Résist. aux vibrations selon EN 60068-2-6		100 m/s ² , 10 ... 2000 Hz
Dimensions		80 x 60 x 23 mm [3.15 x 2.36 x 0.91"]

1) Sur toute la plage de températures et de mesure max., 1 dimension ≤ ± 0,4° ; 2 dimensions ≤ ± 1°.
 2) Uniquement pour 2 sens de mesure.
 3) L'indice de protection IP n'a pas été contrôlé par UL. Vérifié par Kübler.
 Vous trouverez une description complète des caractéristiques techniques dans les instructions d'utilisation correspondantes sur notre site Internet www.kuebler.com.

Inclinomètres

**Inclinomètre
MEMS / capacitif**

IN88, 1 et 2 dimensions

Modbus

Profil de communication Modbus V 1.02

L'adresse de nœud, la vitesse de transmission et la terminaison du bus sont programmables.

Modbus Application Protocol V1.1b3

Read Holding Register – Code fonction 03 ¹⁾				
Reg.	Nom du fichier	ATT	Valeur	Valeur
00001	LOTWINKEL X-ACHSE	I16	Angle d'inclinaison en 0.01°	-85.00 ... +85.00
00002	LOTWINKEL Y-ACHSE	I16	Angle de rotation en 0.01°	-85.00 ... +85.00
00003	EULERWINKEL X-ACHSE	I16	Angle d'Euler (1 axe)	0 ... 180.99°
00004	EULERWINKEL Y-ACHSE	U16	Angle d'Euler (1 axe)	0 ... 359.99°
00007	VERSORGUNG VCC	U16	VCC en 0.1 VDC	240
00008	TEMPERATURE IN 0.1°C	U16	Temp. en 0.1°	210
00016	SIDEVIEW	U16	Back = 0, Front = 1	0
00023	SYSTEM STATE	U16	Pas d'erreurs = 0	0
00140	BAUDRATE	U16	Vit. de transm. courante	19200 bauds (2)
00144	NODE-ID	U16	Adresse de nœud courante	63
00145	TERMINIERUNG	U16	Terminaison on/off	2 (on)
00146	FILTER AKTIVIERUNG	U16	Filtre on/off	1 (on)
00147	FILTER EINSTELLUNG	F32	Valeur du filtre en HZ	5.0
00148	SERIENNUMMER	U32	Numéro de série	16DDNNNNN
00149	PRODUCT CODE	U32	Type d'appareil	x88616100
00150	AUFLÖSUNG	U16	Résolution axe X/Y	0.01° (10)
00151	OPERATING PARAMETER	U16	Réglage axe X	0
00152	PRESET X-ACHSE	U16	Prépositionnement axe X	0
00153	OFFSET X-ACHSE	U16	Offset axe X	0
00154	DIFF.OFFSET X-ACHSE	U16	Offset différentiel	0
00155	Operating Parameter	U16	Réglage axe Y	0
00156	PRESET Y-ACHSE	U16	Prépositionnement axe Y	0
00157	OFFSET Y-ACHSE	U16	Offset axe Y	0
00158	DIFF.OFFSET Y-ACHSE	U16	Offset différentiel	0
00159	OFFSET EULERWINKEL	U16	Offset après prépositionnem.	0

Write Holding Register – Code fonction 16 (0x10)					
Reg.	Valeur	R/W	Format	Contenu	Défaut
300	VAR	W	U16	Vitesse de transmission	19200 bauds (2)
301	VAR	W	U16	Parité	1 = sans 2 = paire 3 = impaire
302	VAR	W	U16	Bit d'arrêt	1 = 1 bit d'arrêt 3 = 2 bits d'arrêt
304	VAR	W	U16	Adresse de nœud	0x3F (63d)
305	VAR	W	U16	Terminaison	2 = active 1 = inactive
306	VAR	W	U16	Filtre numérique actif	0 = inactive 1 = actif
307	VAR	W	F32	Coefficient du filtre numérique	5.0
310	VAR	W	U16	Résolution de l'axe	10
311	VAR	W	U16	Paramètre de fonctionnem. Slope long16	0
312	VAR	W	I16	Valeur de prépositionnem. Slope long16	0
313	VAR	W	I16	Offset Slope long16	0
314	VAR	W	I16	Offset différentiel Slope long16	0
315	VAR	W	U16	Paramètre de fonctionnem. Slope lateral 16	0
316	VAR	W	I16	Valeur de prépositionnem. Slope lateral 16	0
317	VAR	W	I16	Offset Slope lateral 16	0
318	VAR	W	I16	Offset différentiel Slope lateral 16	0
320	VAR	W	U16	Prépositionnem. axe d'Euler o (uniquem. 0)	0
261	VAR	W	U16	Temporisation de transmission	1
360	VAR	W	U16	Enregistrer tous les paramètres d'application	0x1010
361	VAR	W	U16	Charger tous les paramètres (réglage d'usine)	0x10101

1) Lit le contenu binaire des registres de maintien (références 4XXX) dans l'esclave codeur.
La diffusion n'est pas supportée.

Inclinomètres

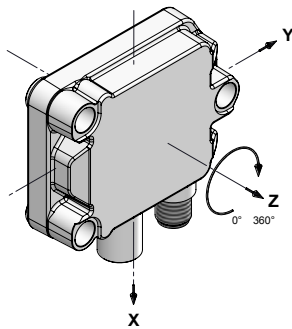
Inclinomètre MEMS / capacitif	IN88, 1 et 2 dimensions	Modbus
--------------------------------------	--------------------------------	---------------

Raccordement

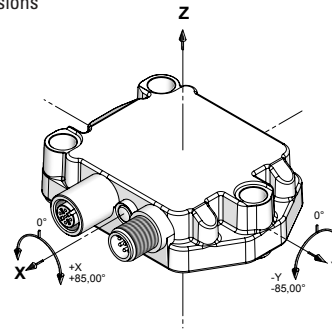
Interface	Type de raccordement	1 x connecteur M12, 5 broches						
6	1	Bus IN						
		Signal:	+V	0 V	D0	D1		TG
		Broche:	2	3	5	4		1
Interface	Type de raccordement	2 x connecteurs M12, 5 broches						
6	3	Bus OUT						
		Signal:	+V	0 V	D0	D1		TG
		Broche:	2	3	5	4		1
		Bus IN						
		Signal:	+V	0 V	D0	D1		TG
		Broche:	2	3	5	4		1

Sens de l'inclinaison

1 dimension



2 dimensions



Dimensions

Cotes en mm [pouces]

1 x connecteur M12, 5 broches mâle

1 x connecteur M12, 5 broches mâle
1 x connecteur M12, 5 broches femelle

