

# Compteurs d'énergie

**Compteur doubles fonctions**    **Energie et temps (AC)**    **HW66M**



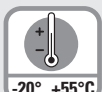
Le compteur combiné HW66M comprend un compteur horaire et un compteur d'énergie.

Ces appareil à encastrer nécessite une profondeur de montage réduite et peuvent s'utiliser dans de nombreux domaines différents. Les impulsions de comptage peuvent se lire via la sortie SO.

Homologation MID



Tension d'alimentation



Plage de températures



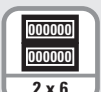
Cadre frontal DIN



Niveau de protection élevé



Pas de remise à zéro



Affichage 2 x 6 digits



Compteur d'énergie



Compteur horaire

## Caractéristiques produit

- Comptage des heures de fonctionnement et de la consommation d'énergie dans un seul appareil compact à encastrer.
- Large plage de températures.
- Sur demande, lecture à distance grâce à des sorties SO.
- Affichage des deux valeurs en parallèle.
- Lisible même en cas d'absence de la tension d'alimentation.

## Avantages

- Installation fixe offrant un niveau de protection élevé
- Haute précision de mesure
- Permet un calibrage officiel (MID)


## Applications

Déshumidificateurs, matériel et machines de location, climatisation, équipement de production, générateurs de courant.

## Réf. de commande

Type	Tension	N° de commande	La livraison comprend	Plaque signalétique
HW66M	230 V AC	<b>3.56M.201.075</b>	<ul style="list-style-type: none"> <li>· compteur</li> <li>· joint plat</li> <li>· etrier de montage</li> <li>· instructions d'utilisation</li> </ul>	Si la plaque signalétique sur le côté du HW66M n'est plus visible après le montage, la plaque signalétique supplémentaire jointe peut être collée sur le panneau avant de l'appareil pour répondre si nécessaire aux exigences de la législation sur l'étalonnage.

## Accessoires

		Type / Dimensions	Description		Ref. de commande
Châssis de montage			pour montage sur profilé chapeau DIN 35 [1.38], pour compteurs 48 x 48 [1.89 x 1.89], 53 x 53 [2.09 x 2.09] pour montage sur profilé chapeau DIN 35 [1.38]	chromaté	<b>G300003</b>
Joint de compteur		48 x 48 mm [1.89 x 1.89]			<b>N511018</b>
					dans l'étendue de la livraison

# Compteurs d'énergie

<b>Compteur doubles fonctions</b>	<b>Energie et temps (AC)</b>	<b>HW66M</b>
-----------------------------------	------------------------------	--------------

## Caractéristiques techniques

Caractéristiques techniques générales	
<b>Tension d'alimentation</b>	230 V AC, -20 % / +15 % 50 Hz
<b>Décades</b>	2 x 6 décades (décimales en rouge)
<b>Hauteur des chiffres (optique)</b>	4 x 1,7 mm [0.16 x 0.067"]
<b>Couleur des chiffres</b>	blanc et rouge sur fond noir
<b>Température de fonctionnement</b>	-10 °C ... +55 °C [+14 °F ... +131 °F] (sans condensation)
<b>Température de stockage</b>	-25 °C ... +65 °C [-13 °F ... +149 °F]
<b>Humidité relative à +30 °C [+86 °F]</b>	≤ 80 % (sans condensation)
<b>Altitude</b>	jusqu'à 2000 m [6562']
<b>Boîtier</b>	boîtier à encastrer DIN 48 x 48 mm [1.89 x 1.89"]
<b>Profondeur</b>	55 mm [2.17"]
<b>Indice de protection</b>	IP65, EN 60529 (face avant) IP20 (à l'arrière)
<b>Section max. des fils</b>	entrées/sorties 2,5 mm <sup>2</sup> [AWG 13] S0 sortie 2,5 mm <sup>2</sup> [AWG 13]
<b>Fonction des LED</b>	LED allumée appareil sous tension LED clignotante mesure d'énergie en cours

Homologations	
<b>Conformité CE selon</b>	
Directive CEM	2014/30/EU
Directive Instruments de Mesure	2014/32/EU
Directive Basse Tension	2014/35/EU
Directive RoHS	2011/65/EU

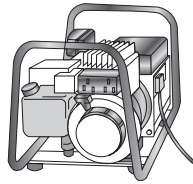
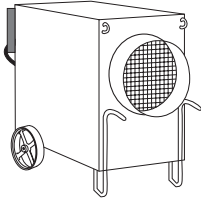
Compteur d'énergie	
<b>Affichage</b>	99999.9 kWh
<b>Précision</b>	Classe B selon MID
<b>Courant</b>	I <sub>B</sub> = 5 A, I <sub>max</sub> = 16 A
<b>Limites de courant</b>	≥ 20 mA jusqu'à 16 A
<b>Courant de démarrage</b>	≥ 20 mA
<b>Sortie S0</b>	1000 impulsions/kWh, 5 ... 30 V DC, I <sub>max</sub> = 20 mA
<b>Longueur d'impulsion</b>	50 ms

Compteur horaire	
<b>Affichage</b>	99999.9 h (0,1 h = 6 min)
<b>Précision</b>	±2 %
<b>S0 sortie</b>	10 imp/h, 5 ... 30 V DC, I <sub>max</sub> = 20 mA
<b>Longueur d'impulsion</b>	50 ms
<b>Départ (Temps de fonctionnement)</b>	tension appliquée sur L <sub>in</sub>
Ce compteur horaire ne doit pas s'utiliser pour la facturation de la consommation d'électricité.	

# Compteurs d'énergie

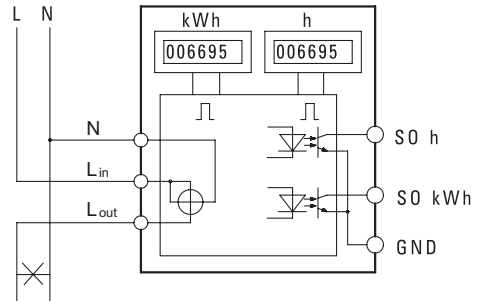
**Compteur doubles fonctions**    **Energie et temps (AC)**    **HW66M**

### Applications



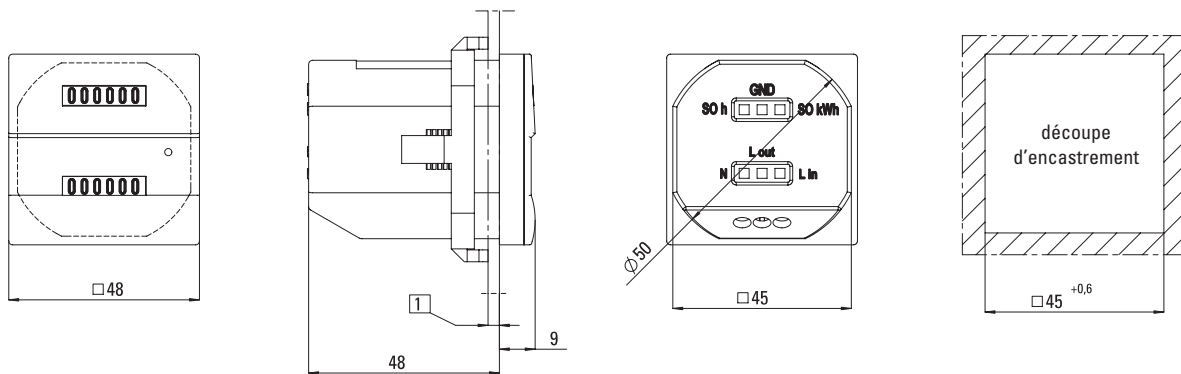
Équipement ultérieur ou standard de déshumidificateurs, générateurs de courant, climatiseurs, équipement de production, etc., pour le calcul précis et reproductible des frais d'exploitation et l'électricité – notamment sur le matériel de location.

### Raccordement



### Dimensions

Dimensions en mm



1 max. 6,5