

Energiezähler

Doppelfunktionszähler **Energie und Zeit (AC)** **HW66M**



Die Zählerkombination HW66M besteht aus einem Betriebsstundenzähler und einem Energiezähler.

Als Einbauzähler mit kleiner Einbautiefe ist er in verschiedenen Anwendungsbereichen einsetzbar. Über den S0-Ausgang können die Zählimpulse weitergegeben werden.

MID
geprüft



AC 115...230V Spannungsversorgung	 -20°...+55°C Temperaturbereich	 DIN 48 x 48 DIN Frontplatte	 IP65 Hohe Schutzart	 Keine Rückstellung	 Anzeige 2 x 6-stellig	 Energiezähler	 Zeitgeber
--	---------------------------------------	------------------------------------	----------------------------	------------------------	---------------------------	-------------------	---------------

Eigenschaften

- Erfassung von Betriebsstunden und Stromverbrauch kompakt in einem Gerät – für Fronttafeleinbau.
- Weiter Temperaturbereich.
- Fernauslesung durch S0-Ausgänge auf Anfrage.
- Zeigt beide Werte parallel an.
- Gut lesbare Anzeige – auch im spannungslosen Zustand.

Nutzen

- Manipulationssicherer Festeinbau mit hoher Schutzart.
- Hohe Messgenauigkeit.
- Eich- / kalibrierbar (MID).

Applikationen

Bautrockner, Mietgeräte und -maschinen, Klimatechnik, Produktionsanlagen, Stromaggregate.

Bestellangaben

Typ	Spannung	Bestell-Nr.	Lieferumfang	Typenschild
HW66M	230 V AC	3.56M.201.075 ¹⁾	<ul style="list-style-type: none"> • Zähler • Flachdichtung • Spannbügel • Bedienungsanleitung 	Falls das seitliche Typenschild des HW66M durch den Einbau nicht mehr lesbar ist, kann das zusätzlich beigegefügte Typenschild auf der Gerätefrontplatte aufgeklebt werden, um ggf. die erforderlichen eichrechtlichen Vorgaben einzuhalten.

Zubehör

	Typ / Größe	Beschreibung		Bestell-Nr.
Aufbaurahmen		mit Ausschnitt 50 x 50 mm (über beigegefügte Adapter auch für 45 x 45 mm) für Schnappmontage auf 35 mm Hut-Schiene nach DIN	chromatiert	G300003
Dichtung Zähler	48 x 48 mm			N511018
im Lieferumfang				

1) Lagertypen.

Energiezähler

Doppelfunktionszähler Energie und Zeit (AC) HW66M

Technische Daten

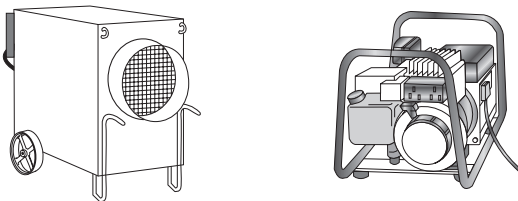
Allgemeine technische Daten	
Nennspannung	230 V AC, -20 % / +15 % 50 Hz
Stellenzahl	2 x 6-stellig (Nachkomma-/Dezimalstellen rot)
Zifferngröße (optisch)	4 x 1,7 mm
Zifferfarbe	weiß und rot, Grund schwarz
Betriebstemperatur	-10 °C ... +55 °C (nicht betauend)
Lagertemperatur	-25 °C ... +65 °C
Relative Luftfeuchtigkeit	≤ 80 % (nicht betauend) bei +30 °C
Höhe	bis 2000 m
Gehäuse	DIN-Einbaueinheit 48 x 48 mm
Einbautiefe	55 mm
Schutzart	IP65, EN 60529 (frontseitig) IP20 (rückseitig)
Max. Aderquerschnitt	Ein-/Ausgänge 2,5 mm ² S0 Ausgänge 2,5 mm ²
Funktion LED	LED leuchtend bei angelegter Spannung LED blinkend bei Energiemessung

Energiezähler	
Anzeige	99999.9 kWh
Genauigkeit	Klasse B, gemäß MID
Strom	I _{Betrieb} = 5 A, I _{max} = 16 A
Grenzstrombereich	≥ 20 mA bis 16 A
Anfangsstrom	≥ 20 mA
S0-Ausgang	1000 Imp./kWh, 5 ... 30 V DC, I _{max} = 20 mA
Impulslänge	50 ms

Betriebsstundenzähler	
Anzeige	99999.9 h (0,1 h = 6 min)
Genauigkeit	±2 %
S0-Ausgang	10 Imp/h, 5 ... 30 V DC, I _{max} = 20 mA
Impulslänge	50 ms
Start (Laufzeit)	bei angelegter Spannung an L _{in}
Der Betriebsstundenzähler darf nicht für die Abrechnung der Elektrizität verwendet werden.	

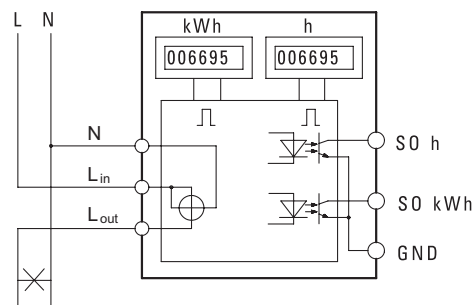
Zulassungen	
CE-konform gemäß	
EMV-Richtlinie	2014/30/EU
Messgeräte-Richtlinie	2014/32/EU
Niederspannungs-Richtlinie	2014/35/EU
RoHS-Richtlinie	2011/65/EU

Anwendungen



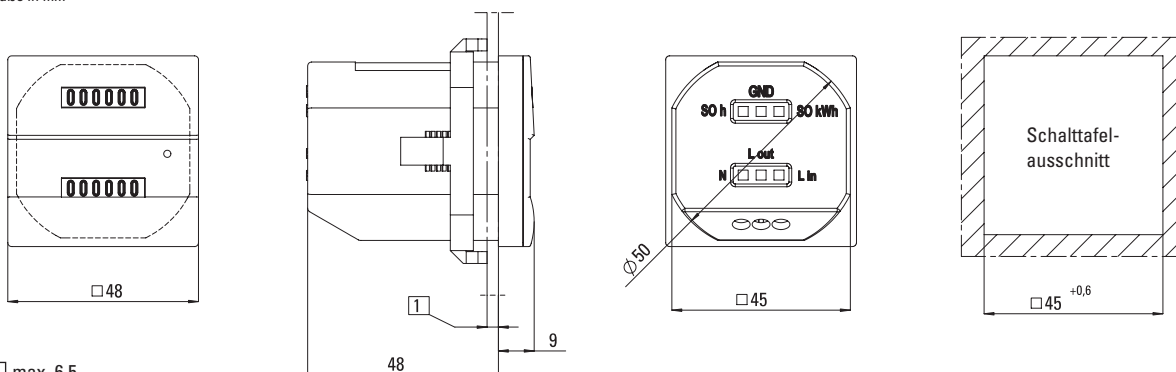
Nachrüstung oder Standardeinbau in Bautrockner, Stromgeneratoren, Klimatechnik, Produktionsanlagen etc. zur nachvollziehbaren und genauen Abrechnung der Betriebs- und Stromkosten – speziell auch bei Mietgeräten.

Anschlussbelegung



Maßbilder

Maße in mm



1 max. 6,5