


**MID
geprüft**

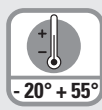

Die Zählerkombinationen HW 66 und HW 66 M bestehen aus einem Betriebsstundenzähler und einem Energiezähler.

Als Einbauzähler mit kleiner Einbautiefe sind sie in verschiedenen Anwendungsbereichen einsetzbar. Über den S0-Ausgang können die Zählimpulse weitergegeben werden.

Weitere Ausführung:
HW 66 M – MID Version für eichpflichtige Anwendungen



Spannungsversorgung



Temperaturbereich



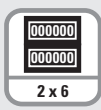
DIN Frontplatte



Hohe Schutzart



Keine Rückstellung



Anzeige 2 x 6-stellig



Energiezähler



Zeitzähler

Eigenschaften

- Erfassung von Betriebsstunden und Stromverbrauch kompakt in einem Gerät – für Fronttafeleinbau.
- Weiter Temperaturbereich.
- Fernauslesung durch S0-Ausgänge auf Anfrage.
- Zeigt beide Werte parallel an.
- Gut lesbare Anzeige – auch im spannungslosen Zustand.

Nutzen

- Manipulationssicherer Festeinbau mit hoher Schutzart.
- Hohe Messgenauigkeit.
- Eich- / kalibrierbar (MID).

Applikationen

Bautrockner, Mietgeräte und -maschinen, Klimatechnik, Produktionsanlagen, Stromaggregate.

Bestellangaben

Typ	Spannung	Bestell-Nr.	Lieferumfang	Nur für MID-Ausführung:
HW 66	230 V AC	3.563.201.075 ¹⁾	· Zähler · Flachdichtung · Spannbügel · Bedienungsanleitung	· Typenschild
HW 66	115 V AC	3.563.201.074 ¹⁾		Falls das seitliche Typenschild des HW 66 M durch den Einbau nicht mehr lesbar ist, kann das zusätzlich beigefügte Typenschild auf der Gerätefrontplatte aufgeklebt werden, um ggf. die erforderlichen eichrechtlichen Vorgaben einzuhalten.
MID Ausführung: HW 66 M	230 V AC	3.56M.201.075 ¹⁾		

Zubehör

		Bestell-Nr.
Adapter-Frontrahmen, 55 x 55 mm	Für Ausschnitt 50 x 50 mm auf Durchmesser 50,5 mm, mit Spannbügelbefestigung für Zähler 48 x 48 mm	schwarz T008171
Adapter-Frontrahmen, 60 x 75 mm	Für Ausschnitt 50 x 50 mm auf Ausschnitt 45 x 45 mm, mit Schraubbefestigung für Zähler 48 x 48 mm	schwarz T008860
Adapter-Frontrahmen, 72 x 72 mm	Für Ausschnitt 68 x 68 mm auf Ausschnitt 45 x 45 mm, Gegenhalter T009420 muss separat bestellt werden	schwarz T008177
Adapter-Frontrahmen, Durchmesser 72 mm	Für Ausschnitt Durchmesser 60 mm auf 45 x 45 mm, mit Spannbügelbefestigung für Zähler 48 x 48 mm	schwarz N510226
Adapter-Frontrahmen, 55 x 55 mm	Für Ausschnitt 50 x 50 mm auf Ausschnitt 45 x 45 mm mit Spannbügelbefestigung für Zähler 48 x 48 mm Dichtung 58 x 58 mm für Ausschnitt 50,2 x 50,2 mm	schwarz T008853 N511004
Aufbaurahmen mit Ausschnitt 50 x 50 mm (über beigefügten Adapter auch für 45 x 45 mm)	Für Schnappmontage auf 35 mm Hut-Schiene nach DIN für Zähler 48 x 48 mm, 53 x 53 mm und 55 x 55 mm	chromatiert G300003

Passende Dichtungen sowie weiteres Zubehör finden Sie im Kapitel Zubehör oder im Bereich Zubehör unter: www.kuebler.com/zubehoer.

1) Lagertypen.

Energiezähler

Doppelfunktionszähler Energie und Zeit (AC) HW 66 / HW 66 M

Technische Daten

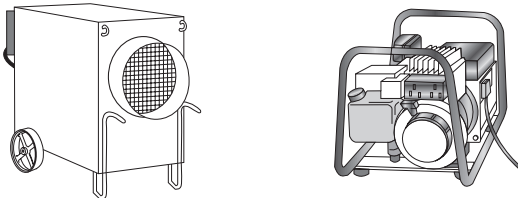
Allgemeine technische Daten		
Nennspannung		115/230 V AC, -20 % / +15 % 50 oder 60 Hz
Stellenzahl		2 x 6-stellig (Nachkomma-/Dezimalstellen rot)
Ziffergröße (optisch)		4 x 1,7 mm
Zifferfarbe		weiß und rot, Grund schwarz
Betriebstemperatur	HW 66 HW 66 M	-20°C ... +55°C -10°C ... +55°C (nicht betauend)
Lagertemperatur		-25°C ... +65°C
Gehäuse		DIN-Einbaugeschäube 48 x 48 mm
Einbautiefe		55 mm
EMV-Normen		EN 55011 Klasse B, EN 61000-6-2, EN 61000-6-3, EN 61326-3-2
Messgeräte-Richtlinie		EN 50470-1, EN 50470-3
Schutzart		IP65, EN 60529 (frontseitig) IP20 (rückseitig)
Anschlüsse		Schraubklemmen, berührungssicher
Max. Aderquerschnitt	Ein-/Ausgänge S0 Ausgänge	2,5 mm ² 2,5 mm ²
Funktion LED	LED leuchtend LED blinkend	bei angelegter Spannung bei Energiemessung

Energiezähler	
Anzeige	99999.9 kWh
Genauigkeit	Klasse B, gemäß MID (bei 50 Hz-Ausführung)
Strom	$I_{\text{Betrieb}} = 5 \text{ A}$, $I_{\text{max}} = 16 \text{ A}$
Grenzstrombereich	$\geq 20 \text{ mA}$ bis 16 A
Anfangsstrom	$\geq 20 \text{ mA}$
S0-Ausgang	1000 Imp./kWh, 5 ... 30 V DC, $I_{\text{max}} = 20 \text{ mA}$
Impulslänge	50 ms

Betriebsstundenzähler	
Anzeige	99999.9 h (0,1 h = 6 min)
Genauigkeit	$\pm 2 \%$
S0-Ausgang	10 Imp./h, 5 ... 30 V DC, $I_{\text{max}} = 20 \text{ mA}$
Impulslänge	50 ms
Start (Laufzeit)	bei angelegter Spannung an L_{in}

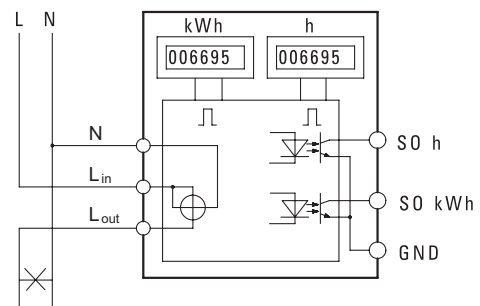
Der Betriebsstundenzähler darf nicht für die Abrechnung der Elektrizität verwendet werden.

Anwendungen



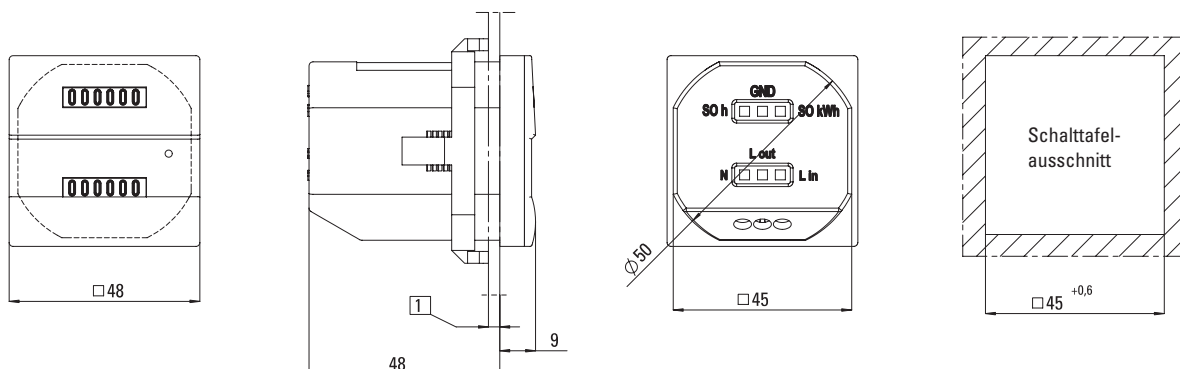
Nachrüstung oder Standardeinbau in Bautrockner, Stromgeneratoren, Klimatechnik, Produktionsanlagen etc. zur nachvollziehbaren und genauen Abrechnung der Betriebs- und Stromkosten – speziell auch bei Mietgeräten.

Anschlussbelegung



Maßbilder

Maße in mm



1 max. 6,5