

Compteurs horaires, électromécaniques

Compteur doubles fonctions	Impulsions + 2 x temps (AC+DC)	HC 77
-----------------------------------	---------------------------------------	--------------



Les compteurs combinés HC 77 et HC77.55 comportent un compteur horaire et un totalisateur qui peuvent se commander ensemble et séparément.

Ces compteurs à encastrer ont une profondeur de montage réduite. Ils conviennent à de nombreux domaines d'utilisation différents.

En option avec 2 compteurs horaires sur demande.

Caractéristiques

- Compteur horaire et totalisateur dans le même appareil.
- Sans remise à zéro.
- Haute résistance aux chocs.
- Grands chiffres optiques.
- Indice de protection IP52 en face avant (IP65 en option).
- Conservation des données en cas de panne de courant.
- Homologation UL.

Avantages

- Longue durée de vie.
- En option : compteurs commandés séparément.

Applications

Mesure de temps en général, intervalles de maintenance pour instruments de mesure, (respirateurs, oxygène, dialyse), petits appareils, lampes UV, panneaux d'affichage dans des véhicules, ascenseurs, brûleurs de chauffage.

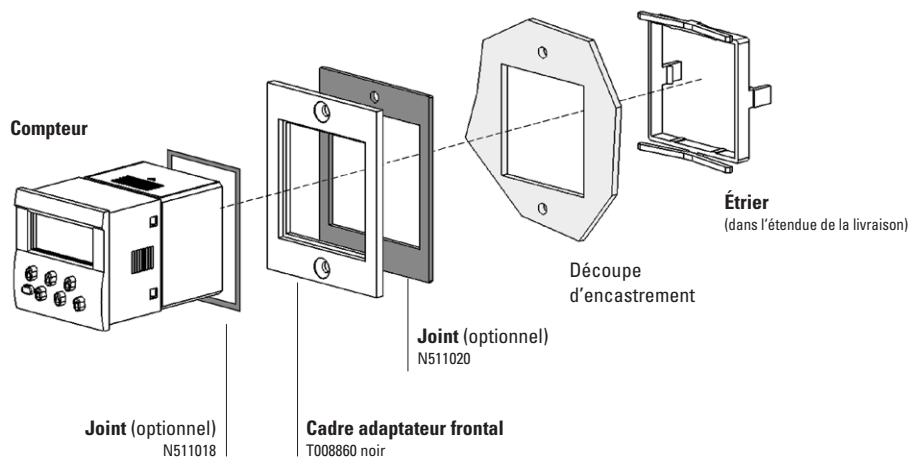
Type

Description	Type	Options
Compteur doubles fonctions 48 x 48 mm [1.89 x 1.89"]	HC 77	· couleur de boîtier gris N° d'art. 3.55X.400.XXX
Avec cadre adaptateur frontal 55 x 55 mm [2.17 x 2.17"]	HC 77.55	· fiche plate 0,8 x 6,3 mm [0.031 x 0.25"] N° d'art.: 3.55X.40X.XXX.011
Référence de commande :		· raccords séparés pour le compteur horaire et le compteur additionnant. Ce type est disponible en version AC ou DC (pas en combinaison) compteurs additionnants max. 10 Hz
N° d'art. (pour des tensions spéciales, merci d'indiquer le type exact, la tension et la fréquence, p. ex. HC 77, 120 V AC, 60 Hz)		raccordement électrique: 2 x câble 2 x 0,5 mm ² [AWG20], NYFAZ, 0,5 m [1.64'] (Compteur horaires câble rouge/noir, compteurs additionnants: câble gris) N° d'art. 3.55X.40X.XXX.060
		· fenêtre soudée (IP65 en face avant) avec: - borne à visser N° d'art. 3.55X.40X.XXX.419 - fiche plate 0,8 x 6,3 mm [0.031 x 0.25"] N° d'art. 3.55X.40X.XXX.062 - raccords séparés (câble) N° d'art. 3.55X.40X.XXX.061
		· combinaison avec 2 compteurs horaires 10 ... 30 V DC - 2 x câble 2 x 0,5 mm ² [AWG20] N° d'art. 3.554.401.351.060 - borne à ressort sur demande

Compteurs horaires, électromécaniques

Compteur doubles fonctions **Impulsions + 2 x temps (AC+DC)** **HC 77**

Accessoires / Exemple de montage



		Type / Dimensions	Description		Ref. de commande	Joint correspondant
Cadre adaptateur frontal		55 x 55 mm [2.17 x 2.17]	reducteur pour découpe 50 x 50 mm [1.97 x 1.97"] ou ø 50,5 mm [1.99"] à 45 x 45 mm [1.77 x 1.77"]	gris noir	T008170 T008171	N511017
		55 x 55 mm [2.17 x 2.17]	reducteur pour découpe 50 x 50 mm [1.97 x 1.97"] à 45 x 45 mm [1.77 x 1.77"]	noir	T008853	N511004
		60 x 75 mm [2.36 x 2.95]	reducteur pour découpe 50 x 50 mm [1.97 x 1.97"] à 45 x 45 mm [1.77 x 1.77"]	noir	T008860	N511020
		72 x 72 mm [2.83 x 2.83]	reducteur pour découpe 68 x 68 mm [2.68 x 2.68"] à 45 x 45 mm [1.77 x 1.77"]	gris noir Étrier	T008176 T008177 T009420	N511016
		ø 72 mm [2.83]	reducteur pour découpe ø 60 mm [2.36"] à 45 x 45 mm [1.77 x 1.77"]	noir	N510226	–
Joint de compteur			48 x 48 mm (pour le montage dans le cadre adapteur frontal)		N511018	

Compteurs horaires, électromécaniques

Compteur doubles fonctions Impulsions + 2 x temps (AC+DC) HC 77

Caractéristiques techniques

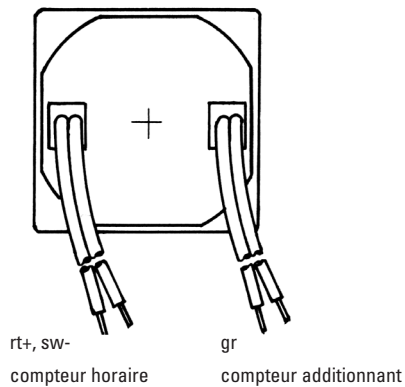
Caractéristiques techniques générales	
Indication de fonctionnement	AC rotation rapide de la roue à graduations rouges : 99999.99 h DC la roue 1/100 h avance d'un chiffre toutes les 36 : 999999.99 h
Hauteur des chiffres	4 x 1,7 mm [0.16 x 0.067"] optique
Couleur des chiffres	compteur horaire heures: blanc sur fond noir décimales: rouge sur fond noir compteur d'impulsions blanc sur fond noir
Température de fonctionnement	-15 °C ... +50 °C [+5 °F ... +122 °F] (sans condensation)
Humidité relative à +30 °C [+86 °F]	≤ 80 % (sans condensation)
Altitude	jusqu'à 2000 m [6562']
Position de montage	quelconque

Caractéristiques mécaniques	
Indice de protection	IP52 (face avant) à l'état monté
Couleur du boîtier	noir (standard)
Poids	HC 77 65 g [2.29 oz] cadre frontal 55 8 g [0.28 oz] cadre frontal 72 13 g [0.46 oz]

Caractéristiques électriques	
Raccordement électrique	borne à visser (couple de serrage max. 0.8 Nm)
Consommation	10 ... 30 V DC env. 1 W 36 ... 80 V DC env. 1,65 W 100 ... 130 V DC env. 1,75 W 20 ... 30 V AC, 50 Hz env. 0,53 VA 42 ... 48 V AC, 50 Hz env. 0,53 VA 100 ... 130 V AC, 50 Hz env. 1,43 VA 187 ... 264 V AC, 50 Hz env. 3,0 VA
Tensions nominales	AC (50 ou 60 Hz) 20 ... 30/42 ... 48/100 ... 130/187 ... 264 V DC 10 ... 30/36 ... 80/100 ... 130 V
Durée d'activation	100 %
Mode de comptage	additionnant
Précision	AC fréquence d'alimentation + 30 ms DC < 0,003 % (pour 24 h)
Remise à zéro	pas de remise à zéro
Normes CEM	EN 55011 classe B, EN 61000-6-2, EN 61000-6-3
Sécurité de l'appareil	conception selon classe de protection 2 domaine d'utilisation niveau de pollution 2
Homologation UL	dossier E128604

Raccordement

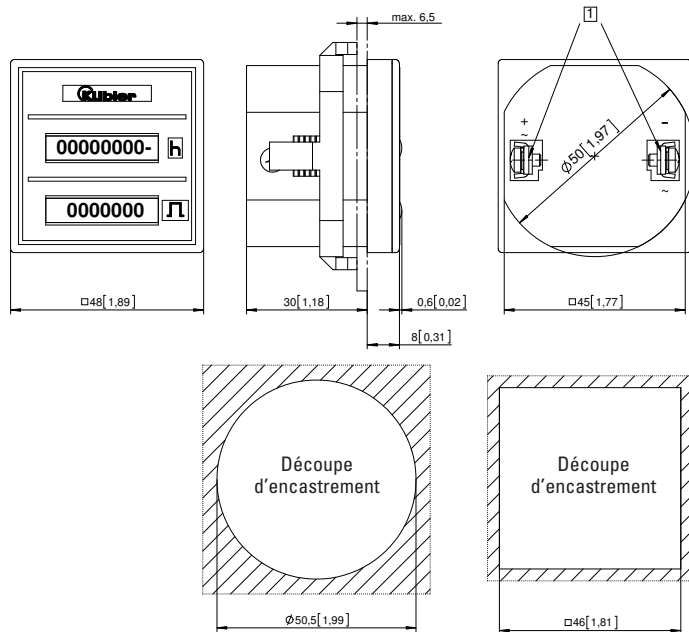
Compteur avec raccords séparés (vue de l'arrière)



Compteurs horaires, électromécaniques

Compteur doubles fonctions Impulsions + 2 x temps (AC+DC) HC 77

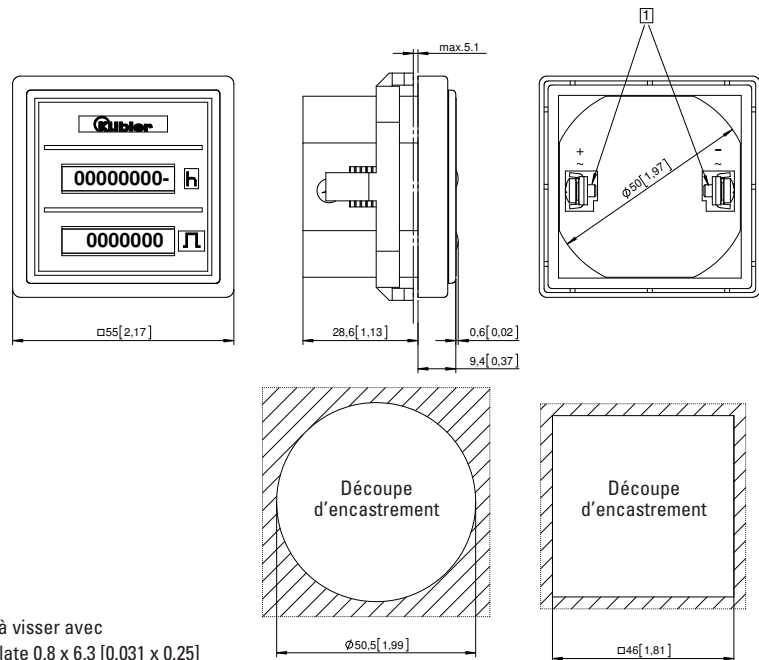
Compteur doubles fonctions
48 x 48 [1.89 x 1.89"]
type HC 77



1) Borne à visser avec
fiche plate 0,8 x 6,3 [0.031 x 0.25]

Type	Afficheur	Tension	N° d'art.					
			10 ... 30 V	20 ... 30 V	36 ... 80 V	42 ... 48 V	100 ... 130 V	187 ... 264 V
HC 77	7/8 décades	AC (50 Hz)		3.550.401.071		3.550.401.072	3.550.401.074 ¹⁾	3.550.401.075 ¹⁾
	7/8 décades	AC (60 Hz)		3.550.401.081		3.550.401.082	3.550.401.084	3.550.401.085
	7/8 décades	DC	3.550.401.351 ¹⁾		3.550.401.353		3.550.401.381	
Couleur de boîtier gris:			N° d'art.		3.550.400.XXX			

Compteur doubles fonctions
48 x 48 [1.89 x 1.89"] avec cadre adaptateur
frontal 55 x 55 [2.17 x 2.17"]
type HC 77.55



1) Borne à visser avec
fiche plate 0,8 x 6,3 [0.031 x 0.25]

Type	Afficheur	Tension	N° d'art.					
			10 ... 30 V	20 ... 30 V	36 ... 80 V	42 ... 48 V	100 ... 130 V	187 ... 264 V
HC 77.55	7/8 décades	AC (50 Hz)		3.551.401.071		3.551.401.072	3.551.401.074	3.551.401.075
	7/8 décades	AC (60 Hz)		3.551.401.081		3.551.401.082	3.551.401.084	3.551.401.085
	7/8 décades	DC	3.551.401.351		sur demande		3.551.401.381	
Couleur de boîtier gris:			N° d'art.		3.551.400.XXX			