

Betriebsstundenzähler / Zeitzähler, elektromechanisch

Doppelfunktionszähler	Impulse + Zeit / 2 x Zeit (AC+DC)	HC 77
------------------------------	--	--------------



Die Zählerkombinationen HC 77 und HC 77.55 bestehen aus einem Betriebsstundenzähler und einem Summierzähler. Sie sind sowohl parallel als auch einzeln ansteuerbar.

Als Einbauzähler mit kleiner Einbautiefe sind sie in verschiedenen Anwendungsbereichen einsetzbar.

Optional mit 2 Betriebsstundenzähler auf Anfrage

Eigenschaften

- Betriebsstundenzähler und Summierzähler in einem Gerät.
- Ohne Nullstellung.
- Hohe Schockfestigkeit.
- Optisch große Ziffern.
- Schutzart IP52 frontseitig (optional IP65).
- Werterhaltung bei Spannungsausfall.
- UL-Zulassung.

Nutzen

- Lange Lebensdauer.
- Zähler optional auch getrennt ansteuerbar.

Applikationen

Allgemeine Zeitählung, Wartungsintervalle für Messgeräte (Beatmung, Sauerstoff, Dialyse), Kleingeräte, UV-Lampen, Anzeigepanels in Fahrzeugen, Aufzüge, Brenner für Heizungen.

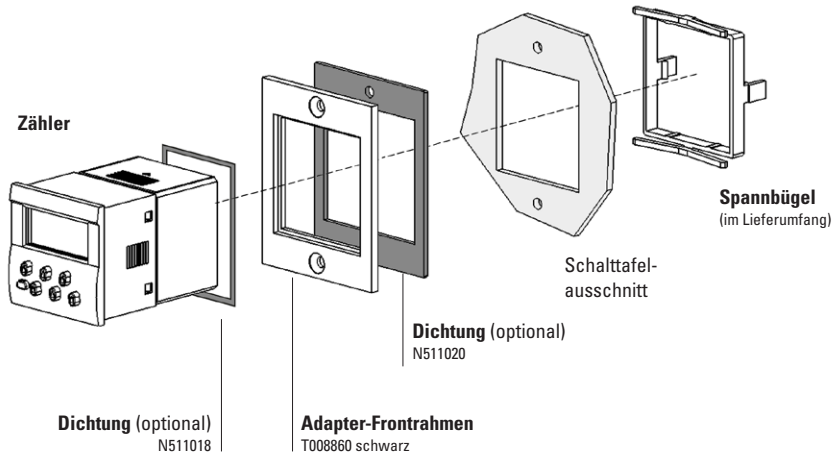
Typenreihe

Beschreibung	Typ	Optionen
Doppelzähler 48 x 48 mm	HC 77	• Gehäusefarbe grau Art.-Nr. 3.55X.400.XXX
Mit Adapter-Frontrahmen 55 x 55 mm	HC 77.55	• Flachstecker 0,8 x 6,3 mm Art.-Nr.: 3.55X.40X.XXX.011
Bestellangaben:		• Getrennte Anschlüsse für Betriebsstunden und Summierzähler. Diese Ausführung ist für AC oder DC lieferbar (nicht gemischt). Summierzähler max. 10 Hz
Art.-Nr. (bei Sonderspannungen etc. genaue Zählertyp, Spannung und Frequenz, z.B. HC 77, 120 V AC, 60 Hz angeben)		Elektrischer Anschluss: 2 x Kabel 2 x 0,5 mm ² NYFAZ, 0,5 m lang (Betriebsstundenzähler Kabel rot/schwarz, Summierzähler graues Kabel) Art.-Nr. 3.55X.40X.XXX.060
		• Deckel eingeschweißt (IP65 von vorne) mit:
		- Schraubklemmenanschluss Art.-Nr. 3.55X.40X.XXX.419
		- Flachstecker 0,8 x 6,3 mm Art.-Nr. 3.55X.40X.XXX.062
		- Getrennte Anschlüsse (Kabel) Art.-Nr. 3.55X.40X.XXX.061
		• Zählerkombination mit 2 Zeitzählern 10 ... 30 V DC
		- 2 x Kabel 2 x 0,5 mm ² Art.-Nr. 3.554.401.351.060
		- Federzugklemme auf Anfrage

Betriebsstundenzähler / Zeitzähler, elektromechanisch

Doppelfunktionszähler **Impulse + Zeit / 2 x Zeit (AC+DC)** **HC 77**

Zubehör / Montagebeispiel



		Typ / Größe	Beschreibung		Bestell-Nr.	passende Dichtung
Adapter-Fronrahmen		55 x 55 mm	für Ausschnitt 50 x 50 mm oder ø 50,5 mm auf 45 x 45 mm	grau schwarz	T008170 T008171	N511017
		55 x 55 mm	für Ausschnitt 50 x 50 mm auf 45 x 45 mm	schwarz	T008853	N511004
		60 x 75 mm	für Ausschnitt 50 x 50 mm auf 45 x 45 mm	schwarz	T008860	N511020
		72 x 72 mm	für Ausschnitt 68 x 68 mm auf 45 x 45 mm	grau schwarz Gegenhalter	T008176 T008177 T009420	N511016
		ø 72 mm	für Ausschnitt ø 60 mm auf 45 x 45 mm	schwarz	N510226	–
Dichtung Zähler			48 x 48 mm (für Einbau in Adapter-Fronrahmen)		N511018	

Betriebsstundenzähler / Zeitzähler, elektromechanisch

Doppelfunktionszähler	Impulse + Zeit / 2 x Zeit (AC+DC)	HC 77
------------------------------	--	--------------

Technische Daten

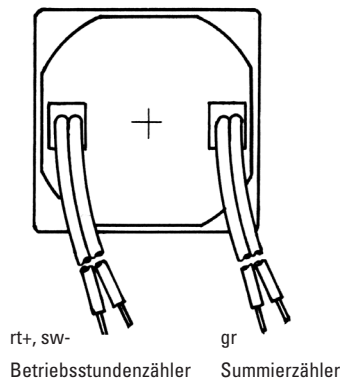
Allgemeine technische Daten	
Laufanzeige des Betriebsstundenzählers	AC schnell laufende Rolle mit roten Querstrichen: 99999,99 h DC 1/100 h-Anzeige dreht sich kontinuierlich in 36 s um 1 Zahl weiter: 999999,99 h
Zifferngröße	4 x 1,7 mm optisch
Zifferfarbe	Betriebsstundenzähler Stunden: weiß, Grund: schwarz Dezimalstellen: rot, Grund: schwarz Impulszähler Ziffern weiß, Grund: schwarz
Betriebstemperatur	-15 °C ... +50 °C (nicht betauend)
Relative Luftfeuchtigkeit bei +30 °C	≤ 80 % (nicht betauend)
Höhe	bis 2000 m
Einbaulage	beliebig

Mechanische Kennwerte	
Schutzart	IP52 (frontseitig) in eingebautem Zustand
Gehäusefarbe	schwarz (Standard)
Gewichte	HC 77 65 g Aufsteckrahmen 55 8 g Aufsteckrahmen 72 13 g

Elektrische Kennwerte	
Elektrischer Anschluss	Schraubklemmenanschluss (max. Anzugsdrehmoment 0,8 Nm)
Leistungsaufnahme	10 ... 30 V DC ca. 1 W 36 ... 80 V DC ca. 1,65 W 100 ... 130 V DC ca. 1,75 W 20 ... 30 V AC, 50 Hz ca. 0,53 VA 42 ... 48 V AC, 50 Hz ca. 0,53 VA 100 ... 130 V AC, 50 Hz ca. 1,43 VA 187 ... 264 V AC, 50 Hz ca. 3,0 VA
Nennspannungen	AC (50 oder 60 Hz) 20 ... 30/42 ... 48/100 ... 130/187 ... 264 V DC 10 ... 30/36 ... 80/100 ... 130 V
Einschaltdauer	100 %
Zählweise	addierend
Genauigkeit	AC Netzfrequenz + 30 ms DC < 0,003 % (bei 24 h)
Rückstellung	keine
EMV-Normen	EN 55011 Klasse B EN 61000-6-2, EN 61000-6-3
Gerätesicherheit	Auslegung nach Schutzklasse 2 Einsatzgebiet Verschmutzungsgrad 2
UL-Zulassung	File E128604

Anschlussbelegung

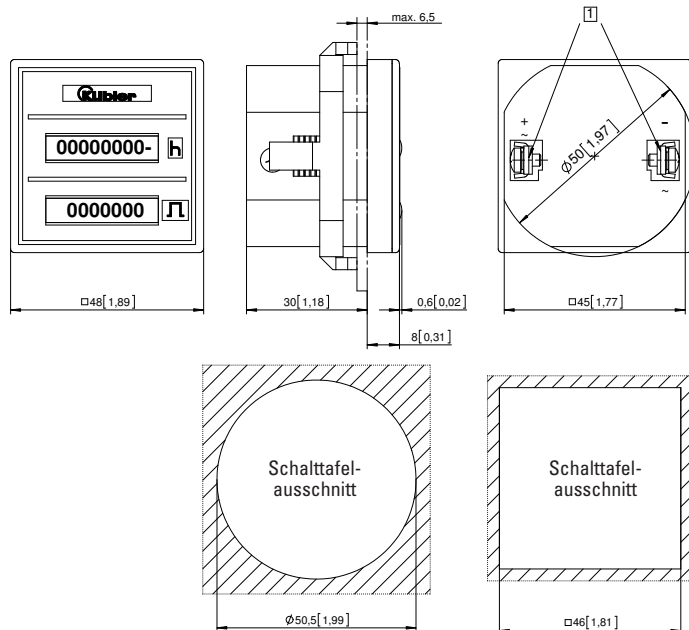
Zähler mit getrennten Anschlüssen (Ansicht von hinten)



Betriebsstundenzähler / Zeitzähler, elektromechanisch

Doppelfunktionszähler **Impulse + Zeit / 2 x Zeit (AC+DC)** **HC 77**

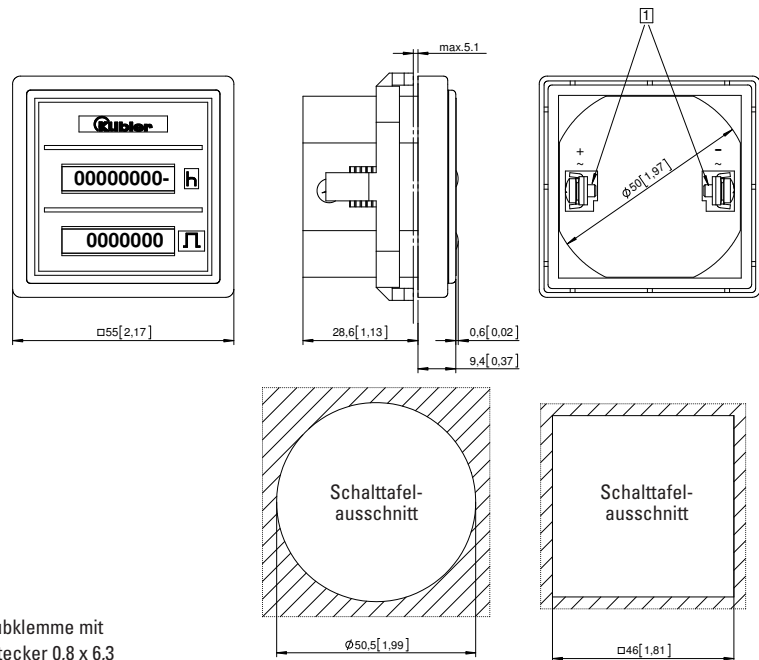
Doppelzähler 48 x 48 mm
Typ HC 77



1) Schraubklemme mit Flachstecker 0,8 x 6,3

Typ	Anzeige	Spannung	Art.-Nr.					
			10 ... 30 V	20 ... 30 V	36 ... 80 V	42 ... 48 V	100 ... 130 V	187 ... 264 V
HC 77	7-/8-stellig	AC (50 Hz)		3.550.401.071		3.550.401.072	3.550.401.074 ¹⁾	3.550.401.075 ¹⁾
	7-/8-stellig	AC (60 Hz)		3.550.401.081		3.550.401.082	3.550.401.084	3.550.401.085
	7-/8-stellig	DC	3.550.401.351 ¹⁾		3.550.401.353		3.550.401.381	
Gehäusefarbe grau:			Art.-Nr.		3.550.400.XXX			

Doppelzähler 48 x 48 mm
mit Adapter-Frontrahmen 55 x 55 mm
Typ HC 77.55



1) Schraubklemme mit Flachstecker 0,8 x 6,3

Typ	Anzeige	Spannung	Art.-Nr.					
			10 ... 30 V	20 ... 30 V	36 ... 80 V	42 ... 48 V	100 ... 130 V	187 ... 264 V
HC 77.55	7-/8-stellig	AC (50 Hz)		3.551.401.071		3.551.401.072	3.551.401.074	3.551.401.075
	7-/8-stellig	AC (60 Hz)		3.551.401.081		3.551.401.082	3.551.401.084	3.551.401.085
	7-/8-stellig	DC	3.551.401.351		auf Anfrage		3.551.401.381	
Gehäusefarbe grau:			Art.-Nr.		3.551.400.XXX			

Maße in mm [inch]

1) Lagertypen.