

| | | |
|--------------------------|---|--------------------|
| Standard optiques | Sendix F5858 / F5878 (arbre sortant / creux) | EtherNet/IP |
|--------------------------|---|--------------------|



Nouvelle génération - prête pour l'avenir.

Les codeurs optiques absolus Sendix F58 EtherNet/IP sont basés sur la dernière version CIP v3.32 et EtherNet/IP v1.30.

Les caractéristiques centrales sont la détection de voisinage, le facteur d'engrenage, le calcul des accélérations ainsi qu'une connexion simultanée à jusqu'à 5 automates. Grâce au nouveau framework, les fonctionnalités peuvent être étendues à tout moment par mise à jour via le serveur web intégré.



| | | | | | | | | |
|--------------|----------------------------|--|------------------------------------|---------------------------|--------------------------------------|----------------------------------|--|-----------------|
| | | | | | | | | |
| Safety-Lock™ | Vitesse de rotation élevée | Plage de températures -40°... +80°C | Niveau de protection élevé IP67 | Charge élevée sur l'arbre | Résistant aux chocs / aux vibrations | Résistant aux champs magnétiques | Protégé contre les inversions de la polarité | Capteur optique |

Caractéristiques

- Mise à l'échelle de la résolution totale via le facteur d'engrenage.
- Haute résolution : monotour jusqu'à 19 bits.
- Réglage très précis des valeurs de vitesse et d'accélération par filtre et hystérésis.
- Device Level Ring (DLR) Redondance en anneau du réseau avec deux ports réseau.
- Faible temps RPI d'au moins 1 ms - ce qui permet d'utiliser le codeur pour des applications à temps critique jusqu'à une fréquence de mise à jour de 1000 Hz.

Avantages

- Possibilité de représenter directement les rapports de division, par ex. pour les rapports de transmission ou les rapports de réduction des roues dentées.
- Pour une détection précise de la position.
- Gain de temps et d'argent lors de la mise en place de la commande.
- En cas d'interruption de la structure en anneau, la communication est maintenue.

Standard optiques

Sendix F5858 / F5878 (arbre sortant / creux)

EtherNet/IP

Ref. de commande **8.F5858.XXAN.A322**
 Arbre sortant Type **a b c d e**

a Bride

- 1 = bride standard, IP65, ø 58 mm [2.28"]
- 3 = bride standard, IP67, ø 58 mm [2.28"]
- 2 = bride synchro, IP65, ø 58 mm [2.28"]
- 4 = bride synchro, IP67, ø 58 mm [2.28"]
- 5 = bride carrée, IP65, □ 63,5 mm [2.5"]
- 7 = bride carrée, IP67, □ 63,5 mm [2.5"]

b Arbre (ø x L), avec méplat

- 1 = 6 x 10 mm [0.24 x 0.39"]
- 2 = 10 x 20 mm [0.39 x 0.79"]
- 3 = 1/4" x 7/8"
- 4 = 3/8" x 7/8"

c Interface / Tension d'alimentation

A = EtherNet/IP / 10 ... 30 V DC

d Type de raccordement

N = 3 x connecteur M12 axial, 4 broches

e Profil de bus de terrain

A3 = EtherNet/IP

Options – Types standards (livrable à partir de 1 pièce)



Protection de surface testée au brouillard salin avec bride standard IP67 et arbre ø 10 mm: 8.F5858.32AN.A322-C



Acier inoxydable V2A ¹⁾
 Extension de la référence de commande: 8.F5858.XXAN.A322-V2A



Acier inoxydable V4A ¹⁾
 Extension de la référence de commande: 8.F5858.XXAN.A322-V4A

Options – sur demande (pour d'autres combinaisons bride/arbre)

- Protection de surface testée au brouillard salin
- Acier inoxydable V2A
- Acier inoxydable V4A

Ref. de commande **8.F5878.XXAN.A322**
 Arbre creux Type **a b c d e**

a Bride

- 1 = avec élément élastique long, IP65
- 2 = avec élément élastique long, IP67
- 3 = avec stator anti-rotation, IP65 ø 65 mm [2.56"]
- 4 = avec stator anti-rotation, IP67 ø 65 mm [2.56"]
- 5 = avec stator anti-rotation, IP65 ø 63 mm [2.48"]
- 6 = avec stator anti-rotation, IP67 ø 63 mm [2.48"]
- 9 = avec élément anti-rotation, flexible, IP65
- J = avec élément anti-rotation, flexible, IP67

b Arbre creux borgne (prof. d'insertion max. 30 mm [1.18"])

- A = ø 10 mm [0.39"]
- B = ø 12 mm [0.47"]
- C = ø 14 mm [0.55"]
- D = ø 15 mm [0.59"]
- E = ø 3/8"
- F = ø 1/2"

c Interface / Tension d'alimentation

A = EtherNet/IP / 10 ... 30 V DC

d Type de raccordement

N = 3 x connecteur M12 axial, 4 broches

e Profil de bus de terrain

A3 = EtherNet/IP

Options – Types standards (livrable à partir de 1 pièce)



Acier inoxydable V2A ²⁾
 Extension de la référence de commande: 8.F5878.2XAN.A322-V2A



Acier inoxydable V4A ²⁾
 Extension de la référence de commande: 8.F5878.2XAN.A322-V4A

Options – sur demande (pour d'autres combinaisons bride/arbre creux)

- Protection de surface testée au brouillard salin
- Acier inoxydable V2A
- Acier inoxydable V4A

1) Uniquement en combinaison avec bride **a** = 3 ou 4 et arbre **d** = 1 ou 2.
 2) Uniquement en combinaison avec bride **a** = 2 et arbre creux **b** = B ou D.

Codeurs absolus – Monotour

| Standard optiques | | Sendix F5858 / F5878 (arbre sortant / creux) | EtherNet/IP |
|--|--|--|-----------------------------|
| Accessoires de montage pour codeurs à arbre sortant | | | Réf. de commande |
| Accouplement | accouplement à soufflet ø 19 mm [0.75"] pour arbre 6 mm [0.24"] | | 8.0000.1102.0606 |
| | accouplement à soufflet ø 19 mm [0.75"] pour arbre 10 mm [0.39"] | | 8.0000.1102.1010 |
| Accessoires de montage pour codeurs à arbre creux Cotes en mm [pouces] | | | Réf. de commande |
| Pige anti-rotation, ø 4 mm pour élément anti-rotation (type de bride 1) | avec filetage de montage | | 8.0010.4700.0000 |
| | | | |
| Câbles et connecteurs | | | Réf. de commande |
| Câbles préconfectionnés | connecteur mâle M12 avec filetage externe, 4 broches, codage D, droit extrémité libre 2 m [6.56'] câble PUR | port 1 + port 2 | 05.00.6031.4411.002M |
| | connecteur mâle M12 avec filetage externe, 4 broches, codage D, coudé extrémité libre 2 m [6.56'] câble PUR | port 1 + port 2 | 05.00.6031.4511.002M |
| | connecteur femelle M12 avec écrou de racc., 4 broches, codage A, droit extrémité libre 2 m [6.56'] câble PUR | tension d'alimentation | 05.00.6061.6211.002M |
| | connecteur femelle M12 avec écrou de racc., 4 broches, codage A, coudé extrémité libre 2 m [6.56'] câble PUR | tension d'alimentation | 05.00.6061.6311.002M |
| Connecteurs | connecteur mâle M12 avec filetage externe, 4 broches, codage D, droit (métal) | port 1 + port 2 | 05.WASCSY4S |
| | connecteur mâle M12 avec filetage externe, 4 broches, codage D, coudé (métal) | port 1 + port 2 | 8.0000.5128.0000 |
| | connecteur fem. M12 avec écrou de racc., 4 broches, codage A, droit (plastique) | tension d'alimentation | 05.B8141-0 |
| | connecteur fem. M12 avec écrou de racc., 4 broches, codage A, coudé (plastique) | tension d'alimentation | 05.B8241-0 |

Vous trouverez d'autres accessoires Kübler sur le site : kuebler.com/accessoires

Vous trouverez d'autres câbles et connecteurs Kübler à l'adresse suivante : kuebler.com/connectique

| | | |
|--------------------------|---|--------------------|
| Standard optiques | Sendix F5858 / F5878 (arbre sortant / creux) | EtherNet/IP |
|--------------------------|---|--------------------|

Caractéristiques techniques

| Caractéristiques mécaniques | | | |
|--|---|-------------------------------|--------------------------------|
| Vitesse de rotation max. | 9000 min ⁻¹ (brièvement – 10 min) 6000 min ⁻¹ (continuous) | | |
| Couple de démarrage à 20 °C [68 °F] | < 0,01 Nm | | |
| Moment d'inertie de masse | version arbre sortant 3,0 x 10 ⁻⁶ kgm ² version arbre creux borgne 4,0 x 10 ⁻⁶ kgm ² | | |
| Load capacity of shaft | radial | 80 N | |
| | axial | 40 N | |
| Poids | env. 0,45 kg [15.87 oz] | | |
| Protection selon EN 60529 | IP65, IP67 | | |
| Plage de températures de travail | -40 °C ... +80 °C [-40 °F ... +176 °F] | | |
| Matières | standard | V2A DIN 1.4305 AISI 303 | V4A DIN 1.4404 AISI 316L |
| | arbre sortant / creux | V2A | V4A |
| | bride | aluminium | V2A |
| | boîtier | aluminium | V2A |
| | | V2A | V4A |
| Résist. aux chocs selon EN 60068-2-27 | 2500 m/s ² , 6 ms | | |
| Résist. aux vibrations selon EN 60068-2-6 | 100 m/s ² , 55 ... 2000 Hz | | |

| Caractéristiques électriques | |
|---|----------------|
| Tension d'alimentation | 10 ... 30 V DC |
| Consommation de courant (à 24 V DC) | max. 45 mA |
| Puissance absorbée | max. 1,5 W |
| Protection contre les inversions de polarité de la tension d'alimentation (V+) | oui |

| Homologations | | |
|----------------------------|--------------------|------------|
| Conformité UL selon | Fichier n° E224618 | |
| Conformité CE selon | Directive CEM | 2014/30/EU |
| | Directive RoHS | 2011/65/EU |

Caractéristiques des interfaces EtherNet/IP

| Informations générales | |
|--|---|
| Conformité EtherNet/IP testée selon | Version CT-12 vom 11. Dez. 2014 |
| Spécification EtherNet/IP | Vol 2, Ed 1.17 |
| Spécification CIP | Vol 1, Ed 3.16 |
| Protocole | |
| F58x8 Standards & Features | CIP Version v3.32 Ethernet/IP Version v1.30 LLDP BOOTP DHCP |
| Device Profile | Encoder Device |

| Paramètres réglables | |
|----------------------|--|
| • Prépositionnement | • Unité d'accélération |
| • Sens de comptage | • Limite de vitesse |
| • Résolution | • Limite d'accélération |
| • Unité de vitesse | • Mise à l'échelle |
| • Adresse IP | • Facteur de transmission |
| • Nombre de tours | • Filtre pour la vitesse et l'accélération |
| • Position | • Hystérésis pour la vitesse et l'accélération |
| • Format de position | |
| • Limite de position | |

| Résolution | |
|----------------------------------|-------------------------|
| Résolution monotour (MUR) | |
| facteur d'échelle | 1 ... 524 288 (19 bits) |
| défaut | 262 144 (18 bits) |

| Objets (objets CIP) | |
|--------------------------|-----------------------------|
| • Identity Object | • Qos Object |
| • Message Router | • Port Object |
| • Assembly Object | • TCP / IP Interface Object |
| • Connection Manager | • EtherNet Link Object |
| • Position Sensor Object | |

| Caractéristiques EtherNet/IP | |
|-------------------------------------|---------------------------------|
| • DLR (Device Level Ring) possible | • Aptitude multicast et unicast |
| • Qos (Quality of Service) possible | • Jusqu'à 5 connexions PLC |
| • ACD (Address Conflict Detection) | |

| Données de process | |
|--------------------|---------------------------------|
| • Position | • Avertissements |
| • Vitesse | • Décalage (pour le préréglage) |
| • Accélération | • Tension de la batterie |
| • Erreurs | • Tension de fonctionnement |
| • Alarmes | • Température |

Codeurs absolus – Monotour

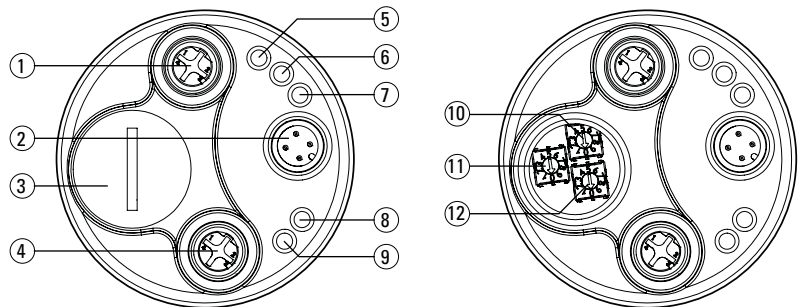
| | | |
|--------------------------|---|--------------------|
| Standard optiques | Sendix F5858 / F5878 (arbre sortant / creux) | EtherNet/IP |
|--------------------------|---|--------------------|

Raccordement – Bus

| Interface | Type de raccordem. | Fonction | Connecteurs M12, 4 broches | | | | | |
|-----------|---------------------------|------------------------|----------------------------|------------|-------------|------------|-------------|--|
| A | N (3 x connecteur M12) | Bus Port 1 | Signal: | Emission + | Réception + | Emission - | Réception - | |
| | | | Abréviation: | TxD+ | RxD+ | TxD- | RxD- | |
| | | | Broche: | 1 | 2 | 3 | 4 | |
| | | Tension d'alimentation | Signal: | Tension + | - | Tension - | - | |
| | | | Abréviation: | + V | - | 0 V | - | |
| | | | Broche: | 1 | 2 | 3 | 4 | |
| | | Bus Port 2 | Signal: | Emission + | Réception + | Emission - | Réception - | |
| | | | Abréviation: | TxD+ | RxD+ | TxD- | RxD- | |
| | | | Broche: | 1 | 2 | 3 | 4 | |

Connecteurs et signalisation en face arrière

| | | |
|---|------------------------|-----------------------------------|
| ① | Ethernet Port – Link 2 | |
| ② | Tension d'alimentation | |
| ③ | Vis du couvercle | |
| ④ | Ethernet Port – Link 1 | |
| ⑤ | Link 2 | clignote en jaune à la connexion |
| ⑥ | BF – Erreur de bus | indique les erreurs de réseau *) |
| ⑦ | SF – Défaut du système | indique les erreurs du système *) |
| ⑧ | ENC | indique le statut du codeur *) |
| ⑨ | Link 1 | clignote en jaune à la connexion |
| ⑩ | Switch: x 100 | |
| ⑪ | Switch: x 10 | |
| ⑫ | Switch: x 1 | |



*) voir le manuel

Réglages du Commutateur rotatif

| Position du commutateur | Signification |
|-------------------------|---|
| 000 | Attribution d'adresses par DHCP |
| 1 ... 254 | Utiliser un sous-réseau enregistré (Standard: 192.168.1.x, Masque: 255.255.255.0). Le dernier chiffre „x” de l'adresse IP est déterminé par le commutateur rotatif. |
| 300 | Explicit Protection Mode OFF |
| 555 | Réinitialisation du codeur sur les réglages d'usine. Pour réinitialiser, il faut régler cette position du commutateur. Puis, le cas échéant, couper la tension de service et la rétablir dans les 10 secondes. Ensuite, le codeur peut être mis hors tension et la position du commutateur souhaitée en fonctionnement peut être définie. Tous les paramètres sont maintenant réglés en usine - aussi bien les objets du codeur que les réglages TCP/IP. |
| 800 | Explicit Protection Mode ON |
| Autres positions | Réservé, ne pas utiliser ! |

Codeurs absolus – Monotour

Standard optiques

Sendix F5858 / F5878 (arbre sortant / creux)

EtherNet/IP

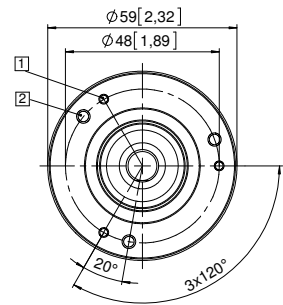
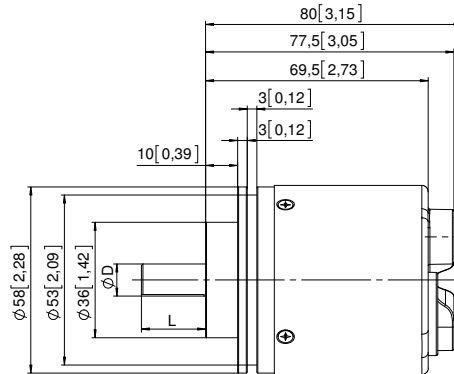
Dimensions - arbre sortant

Cotes en mm [pouces]

Bride standard, ø 58 [2.28]

Type de bride 1 + 3

- 1 3 x M3, prof. 6 [0.24]
- 2 3 x M4, prof. 8 [0.31]

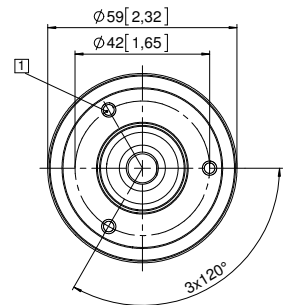
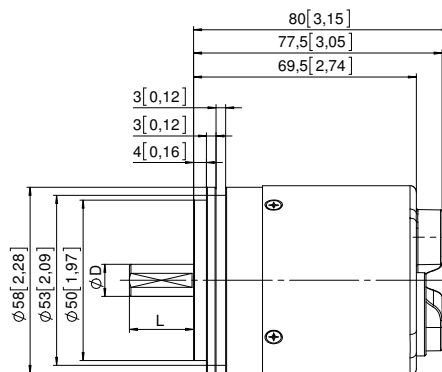


| D | Ajustement | L |
|-----------|------------|-----------|
| 6 [0.24] | h7 | 10 [0.39] |
| 10 [0.39] | f7 | 20 [0.79] |
| 1/4" | h7 | 7/8" |
| 3/8" | h7 | 7/8" |

Bride synchro, ø 58 [2.28]

Type de bride 2 + 4

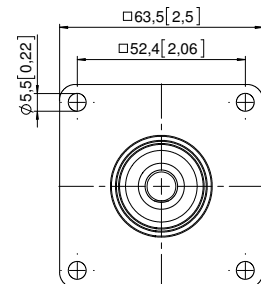
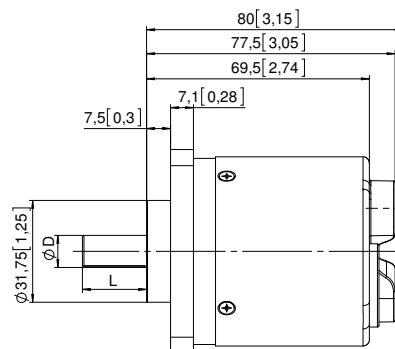
- 1 3 x M3, prof. 6 [0.24]



| D | Ajustement | L |
|-----------|------------|-----------|
| 6 [0.24] | h7 | 10 [0.39] |
| 10 [0.39] | f7 | 20 [0.79] |
| 1/4" | h7 | 7/8" |
| 3/8" | h7 | 7/8" |

Bride carrée, □ 63,5 [2.5]

Type de bride 5 + 7



| D | Ajustement | L |
|-----------|------------|-----------|
| 6 [0.24] | h7 | 10 [0.39] |
| 10 [0.39] | f7 | 20 [0.79] |
| 1/4" | h7 | 7/8" |
| 3/8" | h7 | 7/8" |

Codeurs absolus – Monotour

| | | |
|--------------------------|---|--------------------|
| Standard optiques | Sendix F5858 / F5878 (arbre sortant / creux) | EtherNet/IP |
|--------------------------|---|--------------------|

Dimensions - arbre creux

Cotes en mm [pouces]

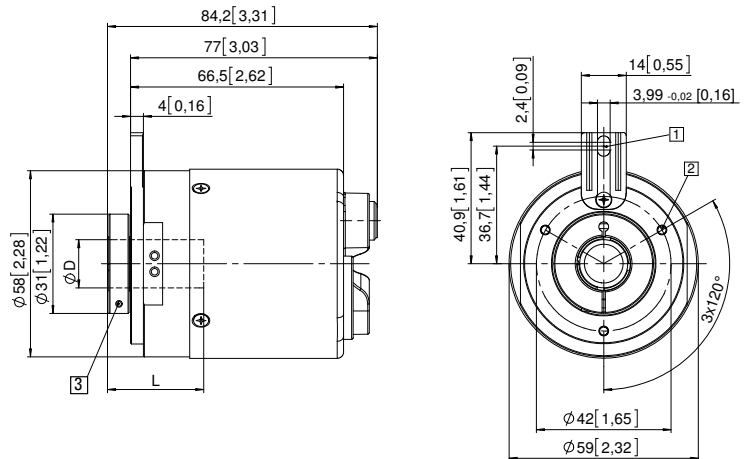
Bride avec élément élastique, long

Type de bride 1 + 2

- 1 Gorge de l'élément ressort, préconisation: pige anti-rotation DIN 7, ø 4 [0.16]
- 2 3 x M3, prof. 5,5 [0.22]
- 3 Couple préconisé pour la bague de serrage 0,6 Nm

| D | Ajustement | L |
|-----------|------------|-----------|
| 10 [0.39] | H7 | 30 [1.18] |
| 12 [0.47] | H7 | 30 [1.18] |
| 14 [0.55] | H7 | 30 [1.18] |
| 15 [0.59] | H7 | 30 [1.18] |
| 3/8" | H7 | 30 [1.18] |
| 1/2" | H7 | 30 [1.18] |

L = prof. d'insertion max. de l'arbre creux borgne



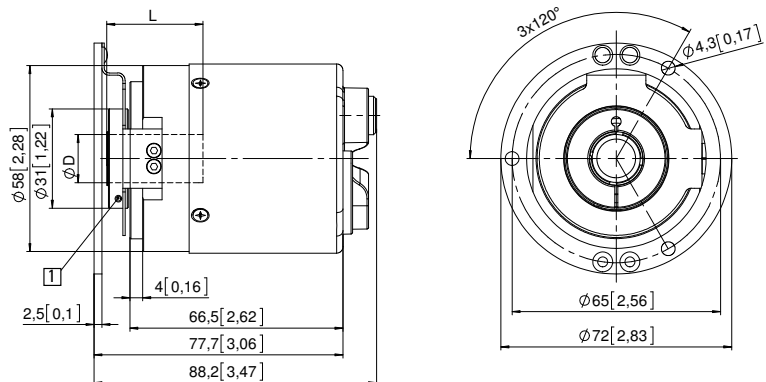
Bride avec stator anti-rotation, ø 65 [2.56]

Type de bride 3 + 4

- 1 Couple préconisé pour la bague de serrage 0,6 Nm

| D | Ajustement | L |
|-----------|------------|-----------|
| 10 [0.39] | H7 | 30 [1.18] |
| 12 [0.47] | H7 | 30 [1.18] |
| 14 [0.55] | H7 | 30 [1.18] |
| 15 [0.59] | H7 | 30 [1.18] |
| 3/8" | H7 | 30 [1.18] |
| 1/2" | H7 | 30 [1.18] |

L = prof. d'insertion max. de l'arbre creux borgne



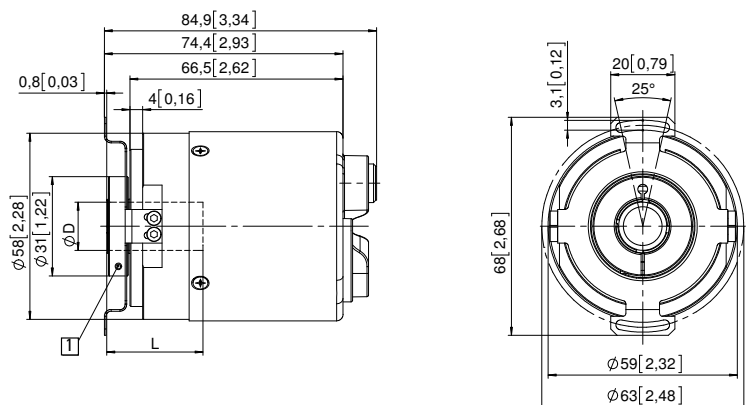
Bride avec stator anti-rotation, ø 63 [2.48]

Type de bride 5 + 6

- 1 Couple préconisé pour la bague de serrage 0,6 Nm

| D | Ajustement | L |
|-----------|------------|-----------|
| 10 [0.39] | H7 | 30 [1.18] |
| 12 [0.47] | H7 | 30 [1.18] |
| 14 [0.55] | H7 | 30 [1.18] |
| 15 [0.59] | H7 | 30 [1.18] |
| 3/8" | H7 | 30 [1.18] |
| 1/2" | H7 | 30 [1.18] |

L = prof. d'insertion max. de l'arbre creux borgne



Codeurs absolus – Monotour

Standard optiques

Sendix F5858 / F5878 (arbre sortant / creux)

EtherNet/IP

Dimensions - arbre creux

Cotes en mm [pouces]

Bride avec élément anti-rotation, flexible

Type de bride 9 + J

- 1 Couple préconisé pour la bague de serrage 0,6 Nm

