

Codeurs absolus – Monotour

Compacts Optiques	Sendix F3653 / F3673 (arbre sortant / creux)	SSI / BiSS + incrémental
------------------------------	---	---------------------------------



Le codeur Sendix F36 monotour avec la technologie brevetée Intelligent Scan™ et une interface SSI ou BiSS se distingue par sa robustesse et sa compacité exceptionnelles.

Il ne mesure que 36 x 42 mm et est équipé d'un arbre creux traversant jusqu'à 8 mm ou d'un arbre creux borgne jusqu'à 10 mm. Son système de capteur optique à haute précision atteint une résolution de 17 bits.



Safety-Lock™	Plage de températures -40°...+90°C	Niveau de protection élevé IP	Charge élevée sur l'arbre	Résistant aux chocs / aux vibrations	Résistant aux champs magnétiques	Résistant aux courts-circuits	Protégé contre les inversions de la polarité	SinCos	Intelligent Scan Technology™	Protéc. de surface testée au brouillard salin (option)

<h3>Fiabiles et insensibles</h3> <ul style="list-style-type: none"> Structure robuste Safety-Lock™ des roulements pour une résistance élevée aux vibrations et aux erreurs d'installation. Leur indice de protection IP67 et leur large plage de température de -40 °C à +90 °C permet leur mise en œuvre à l'extérieur. Technologie brevetée Intelligent Scan™ avec toutes les fonctions monotour et multitours réunies sur un OptoASIC - offrant ainsi une fiabilité maximale, une résolution élevée atteignant 17 bits et une insensibilité à 100% aux champs magnétiques. 	<h3>Performances optimisées</h3> <ul style="list-style-type: none"> Haute précision avec un temps d'actualisation des données de position ≤ 1µs. Retour à haute résolution en temps réel grâce aux sorties incrémentales SinCos et RS422. Cycles courts, fréquences SSI jusqu'à 2 MHz / BiSS jusqu'à 10 MHz.
--	---

Ref. de commande	8.F3653	.XXXX	.XX12		
Arbre sortant	Type	a b c d	e f		
a Bride 1 = bride standard, IP67, ø 36 mm [1.42"] 3 = bride standard, IP65, ø 36 mm [1.42"] 2 = bride synchro, IP67, ø 36 mm [1.42"] <u>4 = bride synchro, IP65, ø 36 mm [1.42"]</u>	b Arbre (ø x L), avec méplat 1 = ø 6 x 12,5 mm [0.24 x 0.49"] <u>3 = ø 8 x 15 mm [0.32 x 0.59"]</u> 5 = ø 10 x 20 mm [0.39 x 0.79"] 2 = ø 1/4" x 12,5 mm [0.49"] 4 = ø 3/8" x 5/8"	c Interface / Tension d'alimentation 1 = SSI, BiSS / 5 V DC <u>2 = SSI, BiSS / 10 ... 30 V DC</u> 3 = SSI, BiSS + 2048 ppr. SinCos / 5 V DC 4 = SSI, BiSS + 2048 ppr. SinCos / 10 ... 30 V DC 5 = SSI, BiSS / 5 V DC, avec sortie capteur 6 = SSI, BiSS + 2048 ppr. SinCos / 5 V DC, avec sortie capteur 7 = SSI, BiSS + 2048 ppr. RS422 / 5 V DC 8 = SSI, BiSS + 2048 ppr. RS422 / 10 ... 30 V DC	d Type de raccordement <u>1 = câble tangent, 1 m [3.28] PUR</u> 3 = câble tangent, 5 m [16.40] PUR F = câble tangent, longueur spéciale PUR *) 8 = connecteur M12 axial, 8 broches ¹⁾	e Code B = SSI, binaire C = BiSS, binaire <u>G = SSI, gray</u>	f Résolution A = 10 bits 2 = 12 bits <u>3 = 13 bits</u> 4 = 14 bits 7 = 17 bits
*) Longueurs spéciales disponibles (types de raccordem. F): 2, 3, 8, 10, 15 m [6.56, 9.84, 26.25, 32.80, 49.21'] Extension de la réf. de commande .XXXX = longueur en dm ex.: 8.F3653.432F.G312.0030 (pour longueur de câble 3 m)					
<i>En option sur demande</i> - protection de surface testée au brouillard salin - autres résolutions					

1) Uniquement pour les interfaces 1 et 2.

Codeurs absolus – Monotour

Compacts Optiques	Sendix F3653 / F3673 (arbre sortant / creux)	SSI / BiSS + incrémental
--------------------------	---	---------------------------------

Ref. de commande	8.F3673 . XXXXX . XX12	
Arbre creux	Type a b c d e f	
<p>a <i>Bride</i></p> <p>1 = avec élément élastique, court, IP65</p> <p>3 = avec élément élastique, long, IP65</p> <p>2 = avec stator anti-rotation, IP65, ø 46 mm [1.81"]</p> <p>b <i>Arbre creux traversant</i></p> <p>1 = ø 6 mm [0.24"]</p> <p>3 = ø 8 mm [0.32"]</p> <p>2 = ø 1/4"</p> <p style="padding-left: 20px;"><i>Arbre creux borgne</i></p> <p style="padding-left: 20px;"><i>(prof. d'insertion max. 1,5 mm [0.57"])</i></p> <p>4 = ø 10 mm [0.39"]</p>	<p>c <i>Interface / Tension d'alimentation</i></p> <p>1 = SSI, BiSS / 5 V DC</p> <p>2 = SSI, BiSS / 10 ... 30 V DC</p> <p>3 = SSI, BiSS + 2048 ppr. SinCos / 5 V DC</p> <p>4 = SSI, BiSS + 2048 ppr. SinCos / 10 ... 30 V DC</p> <p>5 = SSI, BiSS / 5 V DC, avec sortie capteur</p> <p>6 = SSI, BiSS + 2048 ppr. SinCos / 5 V DC, avec sortie capteur</p> <p>7 = SSI, BiSS + 2048 ppr. RS422 / 5 V DC</p> <p>8 = SSI, BiSS + 2048 ppr. RS422 / 10 ... 30 V DC</p> <p>d <i>Type de raccordement</i></p> <p>1 = câble tangent, 1 m [3.28'] PUR</p> <p>3 = câble tangent, 5 m [16.40'] PUR</p> <p>F = câble tangent, longueur spéciale PUR *)</p> <p>8 = connecteur M12 axial, 8 broches, 8 ¹⁾</p> <p>*) Longueurs spéciales disponibles (types de raccordem. F): 2, 3, 8, 10, 15 m [6.56, 9.84, 26.25, 32.80, 49.21'] Extension de la réf. de commande .XXXX = longueur en dm ex.: 8.F3673.242F.G312.0030 (pour longueur de câble 3 m)</p>	<p>e <i>Code</i></p> <p>B = SSI, binaire</p> <p>C = BiSS, binaire</p> <p>G = SSI, gray</p> <p>f <i>Résolution</i></p> <p>A = 10 bits</p> <p>2 = 12 bits</p> <p>3 = 13 bits</p> <p>4 = 14 bits</p> <p>7 = 17 bits</p> <p style="padding-left: 20px;"><i>En option sur demande</i></p> <ul style="list-style-type: none"> - protection de surface testée au brouillard salin - autres résolutions

Accessoires de montage pour codeurs à arbre sortant	Réf. de commande
Accouplement accouplement à soufflet ø 19 mm [0.75"] pour arbre 8 mm [0.32"]	8.0000.1102.0808

Accessoires de montage pour codeurs à arbre creux	Cotes en mm [pouces]	Réf. de commande
Pige anti-rotation, ø 4 mm	avec filetage de montage	8.0010.4700.0000
pour bride avec élément anti-rotation (type de bride 3 + 6)		

Câbles et connecteurs	Réf. de commande
Câbles préconfectionnés connecteur femelle M12 avec écrou de raccordement, 8 broches, codage A, droit extrémité libre 2 m [6.56"] câble PUR	05.00.6051.8211.002M
Connecteurs connecteur femelle M12 avec écrou de raccordement, 8 broches, codage A, droit (métal)	05.CMB 8181-0

Vous trouverez d'autres accessoires Kübler sur le site : kuebler.com/accessoires
 Vous trouverez d'autres câbles et connecteurs Kübler à l'adresse suivante : kuebler.com/connectique

Codeurs absolus – Monotour

Compacts Optiques	Sendix F3653 / F3673 (arbre sortant / creux)	SSI / BiSS + incrémental
------------------------------	---	---------------------------------

Caractéristiques techniques

Caractéristiques mécaniques	
Vitesse de rotation maximale	
arbre sortant sans joint d'arbre (IP65) ou arbre creux borgne	12000 min ⁻¹ 10000 min ⁻¹ (en continu)
arbre sortant avec joint d'arbre (IP67) ou arbre creux	10000 min ⁻¹ 8000 min ⁻¹ (en continu)
Couple de démarrage – à 20 °C [68 °F]	
sans joint d'arbre	< 0,007 Nm
avec joint d'arbre (IP67)	< 0,01 Nm
Charge admissible sur l'arbre	radiale 40 N axiale 20 N
Poids	env. 0,2 kg [7.06 oz]
Protection selon EN 60529	boîtier IP67 arbre IP65 (arbre plein, IP67 en option)
Plage de températures de travail	-40 °C ... +90 °C [-40 °F ... +194 °F]
Matières	arbre sortant / creux acier inoxydable bride aluminium boîtier zinc moulé sous pression câble PUR
Résist. aux chocs selon EN 60068-2-27	2500 m/s ² , 6 ms
Résist. aux vibrations selon EN 60068-2-6	100 m/s ² , 55 ... 2000 Hz

Caractéristiques électriques	
Tension d'alimentation	5 V DC (±5 %) ou 10 ... 30 V DC
Consommation (sans charge)	5 V DC max. 60 mA 10 ... 30 V DC max. 30 mA
Protection contre les inversions de polarité de la tension d'alimentation	oui (uniquement avec 10 ... 30 V DC)
Résistant aux courts-circuits outputs	oui ¹⁾

Interface SSI	
Etage de sortie	RS485 type transceiver
Charge admissible / canal	max. +/- 30 mA
Niveau de signal	HIGH typ 3,8 V LOW with I _{charge} = 20 mA typ 1,3 V
Résolution, monotour	10 ... 17 bits
Code	binaire ou gray
Fréquence SSI	50 kHz ... 2 MHz
Actualisation des données	résolution monot. ≤ 14 bits ≤ 1 µs résolution monot. ≥ 15 bits 4 µs
Temps monoflop	≤ 15 µs

Nota: si le cycle d'horloge commence pendant le temps monoflop, un deuxième transfert de données s'exécute avec les mêmes valeurs. Si le cycle d'horloge commence après écoulement du temps monoflop, le transfert s'exécute avec les nouvelles valeurs. La vitesse d'actualisation dépend de la fréquence d'horloge, de la longueur des données et du temps monoflop.

Interface BiSS	
Etage de sortie	RS485 type transceiver
Charge admissible / canal	max. +/- 30 mA
Niveau de signal	HIGH typ 3,8 V LOW with I _{charge} = 20 mA typ 1,3 V
Résolution, monotour	10 ... 17 bits
Code	binaire
Fréquence BiSS	50 kHz ... 10 MHz
Vitesse d'actualisation max.	< 10 µs, selon la vit. d'horloge et la longueur des données
Actualisation des données	résolution monot. ≤ 14 bits ≤ 1 µs résolution monot. 17 bits 2.4 µs
Nota:	– Bidirectionnel, paramètres programmables en usine : résolution, code, direction, alarme et avertissements – Vérification des données par CRC

Sorties incrémentales (A/B)		
	SinCos	RS422 compatible TTL
Fréquence max. -3dB	400 kHz	400 kHz
Signal level	1 V _{pp} (±20 %)	HIGH: min. 2.5 V LOW: max. 0.5 V
Sorties protégées contre les courts-circuits	oui ¹⁾	oui ¹⁾
Nombres d'impulsions	2048 ppr	2048 ppr

Sortie d'état	
Etage de sortie	Open Collector, résistance Pull up interne de 22 kOhm
Charge admissible	max. 20 mA
Niveau de signal	HIGH +V LOW < 1 V
Active pour	LOW
La sortie d'état signale différents messages d'alarme ou de défaut. En fonctionnement normal, la sortie d'état est au niveau haut (Open-Collector avec pull-up interne 22 kOhm).	
Une sortie d'état active indique: défaut de la LED (panne ou vieillissement) – température excessive – sous-tension. En mode SSI, la signalisation du défaut ne peut être réinitialisée que par la coupure de la tension d'alimentation.	

1) Sorties protégées contre les courts-circuits avec 0 V ou une sortie, pour une tension d'alimentation.

Codeurs absolus – Monotour

Compacts Optiques

Sendix F3653 / F3673 (arbre sortant / creux) SSI / BiSS + incrémental

Entrée SET

Entrée	active pour niveau HIGH	
Type d'entrée	comparateur	
Niveau de signal (+V = tension d'alimentation)	HIGH LOW	min. 60 % de +V, max: +V max. 30 % de +V
Courant d'entrée	< 0.5 mA	
Temps de réponse de l'entrée (SET)	10 ms	
Délai de l'entrée	1 ms	
Nouvelles données de position lisibles après	1 ms	
Temps de retraitement interne	200 ms	

Un signal haut à l'entrée SET permet de mettre le codeur à zéro à n'importe quelle position. D'autres valeurs de présélection peuvent se programmer en usine. L'entrée SET a un temps de réponse d'environ 1 ms, après quoi les nouvelles données de position peuvent être lues via SSI ou BiSS. Après le déclenchement de la fonction SET, le codeur nécessite un temps de retraitement interne de 200 ms. La tension d'alimentation ne doit pas être coupée pendant cette durée. La fonction SET doit par principe être activée alors que le codeur est à l'arrêt. Si cette entrée n'est pas utilisée, il faut la relier à 0 V (masse du codeur GND) afin d'éviter les interférences.

Entrée DIR

Entrée de sens: Un signal HIGH inverse le sens de rotation de CW (standard) en CCW. Cette fonction peut aussi être programmée inversée en usine. L'activation de DIR alors que le codeur est en fonctionnement est interprétée comme un défaut. La sortie d'état se commute alors au niveau LOW. Si cette entrée n'est pas utilisée, il faut la relier à 0 V (masse du codeur GND) afin d'éviter les interférences.

Temps de réponse (entrée DIR)	1 ms
--------------------------------------	------

Délai de mise en service

Le codeur nécessite un délai d'environ 150 ms après sa mise sous tension avant de pouvoir lire des informations valides.

Eviter la connexion à chaud des codeurs.

Homologations

Conformité UL selon Fichier n° E224618

Conformité CE selon
 Directive CEM 2014/30/EU
 Directive RoHS 2011/65/EU

Codeurs absolus – Monotour

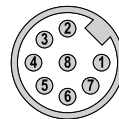
Compacts Optiques	Sendix F3653 / F3673 (arbre sortant / creux)	SSI / BiSS + incrémental
--------------------------	---	---------------------------------

Raccordement

Interface	Type de raccordem.	Caractéristiques	Câble (Isoler individuellement les brins inutilisés avant la mise en service du codeur)													
1, 2	1, 3, F	SET, DIR, Status	Signal:	0 V	+V	C+	C-	D+	D-	SET	DIR	Stat	⊥			
			Couleur du brin:	WH	BN	GN	YE	GY	PK	BU	RD	VT	Blindage			
1, 2	8	SET, DIR	Connecteur M12, 8 broches													
			Signal:	0 V	+V	C+	C-	D+	D-	SET	DIR	⊥				
			Broches:	1	2	3	4	5	6	7	8	PH				
3, 4	1, 3, F	SET, DIR, 2048 SinCos	Signal:	0 V	+V	C+	C-	D+	D-	SET	DIR	A	\bar{A}	B	\bar{B}	⊥
			Couleur du brin:	WH	BN	GN	YE	GY	PK	BU	RD	BK	VT	GY-PK	RD-BU	Blindage
5	1, 3, F	SET, DIR, lignes capteur	Signal:	0 V	+V	C+	C-	D+	D-	SET	DIR	0 V _{sens}	+V _{sens}	⊥		
			Couleur du brin:	WH	BN	GN	YE	GY	PK	BU	RD	VT	RD-BU	Blindage		
6	1, 3, F	2048 SinCos, lignes capteur	Signal:	0 V	+V	C+	C-	D+	D-	0 V _{sens}	+V _{sens}	A	\bar{A}	B	\bar{B}	⊥
			Couleur du brin:	WH	BN	GN	YE	GY	PK	BU	RD	BK	VT	GY-PK	RD-BU	Blindage
7, 8	1, 3, F	2048 incr. RS422	Signal:	0 V	+V	C+	C-	D+	D-	A	\bar{A}	B	\bar{B}	⊥		
			Couleur du brin:	WH	BN	GN	YE	GY	PK	BK	VT	GY-PK	RD-BU	Blindage		

- +V: Tension d'alimentation codeur +V DC
- 0 V: Masse codeur GND (0 V)
- 0 V_{sens} / +V_{sens}: Les lignes sensor (capteur) du codeur permettent de mesurer la tension appliquée au codeur et de l'augmenter en cas de besoin.
- C+, C-: Signal d'horloge
- D+, D-: Signal de données
- A, \bar{A} : Sortie incrémentale canal A (cosinus)
- B, \bar{B} : Sortie incrémentale canal B (sinus)
- SET: Entrée Set
- DIR: Entrée de direction
- PH ⊥: Boîtier du connecteur (blindage)

Vues des connecteurs côté broches



Connecteur M12, 8 broches

Codeurs absolus – Monotour

Compacts Optiques

Sendix F3653 / F3673 (arbre sortant / creux) SSI / BiSS + incrémental

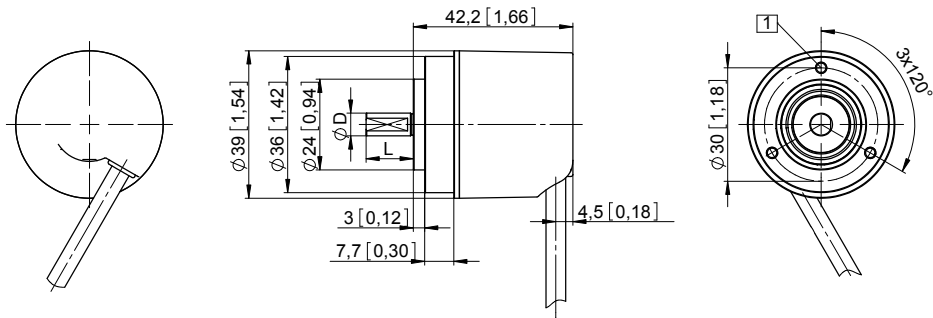
Dimensions - arbre sortant

Cotes en mm [pouces]

Bride standard, ø 36 [1.42]

Type de bride 1 et 3

1 3 x M3, prof. 6 [0.24]



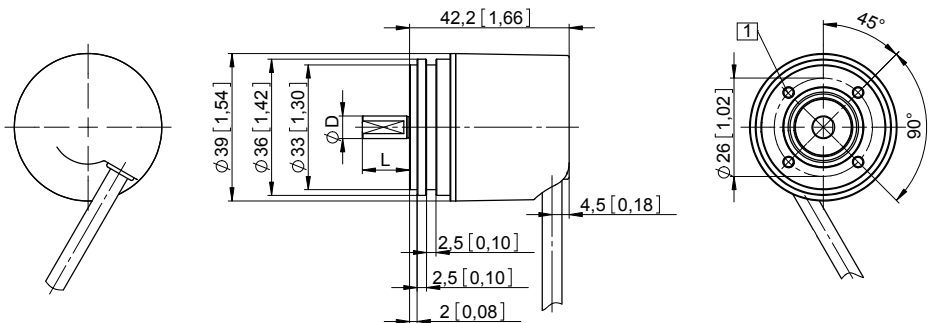
D	Ajustement	L
6 [0.24]	h7	12,5 [0.49]
8 [0.32]	h7	15 [0.59]
10 [0.39]	f7	20 [0.79]
1/4"	h7	12,5 [0.49]
3/8"	h7	5/8"

Bride synchro, ø 36 [1.42]

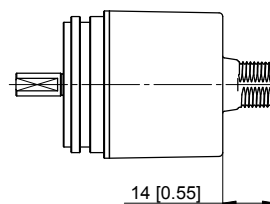
Type de bride 2 et 4

(exécution avec câble)

1 4 x M3, prof. 6 [0.24]



D	Ajustement	L
6 [0.24]	h7	12,5 [0.49]
8 [0.32]	h7	15 [0.59]
10 [0.39]	f7	20 [0.79]
1/4"	h7	12,5 [0.49]
3/8"	h7	5/8"



Exécution avec connecteur M12
Type de raccordement 8

Codeurs absolus – Monotour

Compacts Optiques	Sendix F3653 / F3673 (arbre sortant / creux)	SSI / BiSS + incrémental
------------------------------	---	---------------------------------

Dimensions - arbre creux

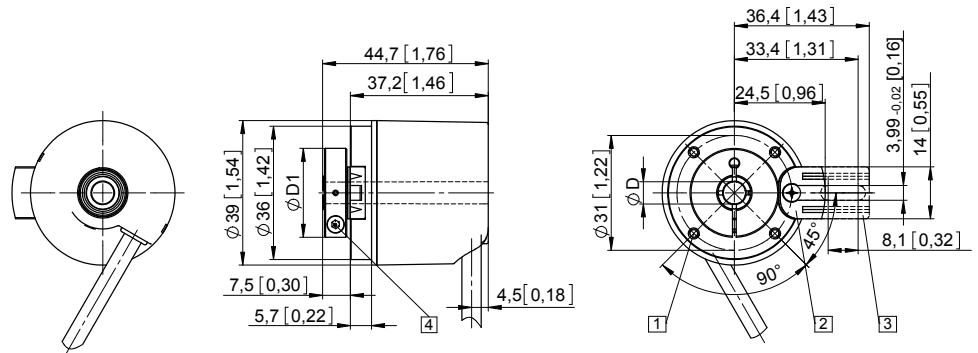
Cotes en mm [pouces]

Bride avec élément élastique

Type de bride 1 et 3

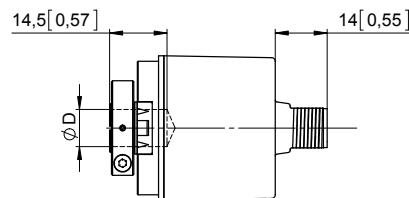
(exécution avec élément élastique, court, l'élément élastique long est représenté en pointillés)

- 1 4 x M2,5, prof. 5 [0.2]
- 2 Élément élastique court
préconisation:
pige anti-rotation DIN 7, ø 4 [0.16]
- 3 Élément élastique long
préconisation:
pige anti-rotation DIN 7, ø 4 [0.16]
- 4 Couple préconisé pour la
bague de serrage 0,7 Nm



D	Ajustement	D1
6 [0.24]	H7	24 [0.94]
8 [0.32]	H7	25,5 [1.00]
10 [0.39] *)	H7	25,5 [1.00]
1/4"	H7	24 [0.94]

*) arbre creux borgne,
prof. d'insertion max. = 1,5 mm [0.57"]

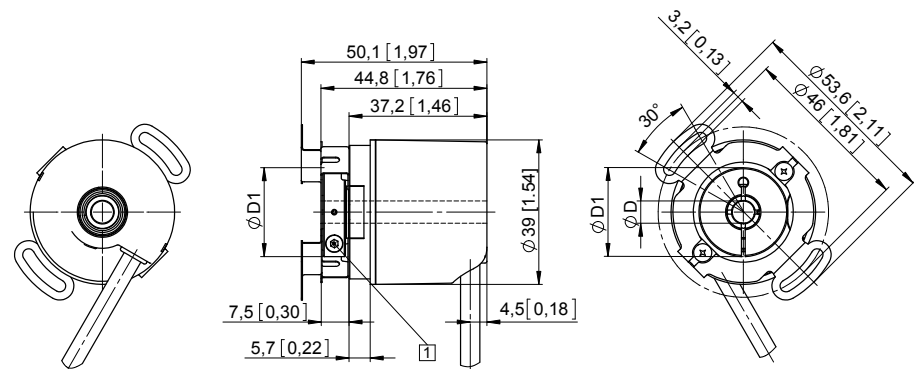


Arbre creux borgne pour D = ø 10
exécution avec connecteur M12
type de raccordement 8

Bride avec stator anti-rotation, ø 46 [1.81]

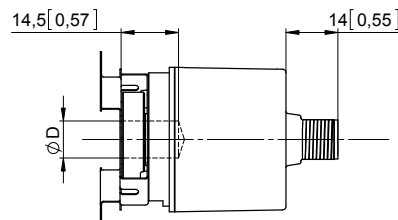
Type de bride 2

- 1 Couple préconisé pour la
bague de serrage 0,7 Nm



D	Ajustement	D1
6 [0.24]	H7	24 [0.94]
8 [0.32]	H7	25,5 [1.00]
10 [0.39] *)	H7	25,5 [1.00]
1/4"	H7	24 [0.94]

*) arbre creux borgne,
prof. d'insertion max. = 1,5 mm [0.57"]



Arbre creux borgne pour D = ø 10
exécution avec connecteur M12
type de raccordement 8