

<b>Seilzugmechanik mit Drehgeber absolut</b>	<b>Seilzuggeber A41</b>	<b>Messlänge max. 2 m Verfahrgeschwindigkeit max. 1 m/s</b>
--	-------------------------	---



Der Seilzuggeber A41 mit absolutem Drehgeber zeichnet sich durch seine kompakte Bauform aus.

An den Seilzug können absolute Multiturn-Drehgeber der Baureihe F366x angebaut werden. Die maximale Messlänge beträgt 2 Meter.



Analog output



**Kompakt und einfach**

- Messlänge bis 2000 mm.
- Skalierbarer Analogausgang mit Endschalterfunktion.
- Für Applikationen mit niedriger Verfahrgeschwindigkeit.
- Einfache Montage.
- Robustes Design.

**Bestellschlüssel mit Drehgeber (absolut)**

<b>D</b>	<b>5.55</b>	<b>02</b>	<b>.</b>	<b>XX</b>	<b>XX</b>	<b>.</b>	<b>XXXX</b>
	Typ	<b>a</b>		<b>b</b>	<b>c</b>	<b>d</b>	<b>e</b>

**a** Messreich  
02 = 2000 mm  
**b** Angebauter Drehgeber  
M3 = Sendix M3663, absolut, SSI  
F3 = Sendix F3663, absolut, SSI  
M8 = Sendix M3668, absolut, CANopen/SAE J1939  
F8 = Sendix F3668, absolut, CANopen  
**c** Ausgangsschaltung  
abhängig vom verwendeten Drehgeber  
**d** Anschlussart  
abhängig vom verwendeten Drehgeber  
**e** Auflösung / Protokoll / Optionen  
abhängig vom verwendeten Drehgeber

**Standardauflösung für Seilzug mit absolutem Drehgeber Sendix F3663/M3663 (12 bit ST) bzw. F3668/M3668 (12 bit ST, programmierbar über Bus)**

Trommelumfang [mm]	100
Impulse / Umdrehung [ppr]	4096
Impulse / mm	41
Auflösung [mm]	0,02

**Empfohlene Standardvarianten (mit Drehgeber absolut)**

Bestell-Nr. Seilzuggeber	Angebauter Drehgeber	Schnittstelle	Versorgungsspannung	Anschlussart	Auflösung / Protokoll	Option
D5.5502.M324.G222	Sendix M3663 (8.M3663.4124.G222)	SSI	10 ... 30 V DC	M12-Stecker radial	4096 ppr / SSI-Gray-Code	-
D5.5502.M824.2122	Sendix M3668 (8.M3668.4124.2122)	CANopen	10 ... 30 V DC	M12-Stecker radial	CANopen Encoderprofil DS406 V4.0	-
D5.5502.M834.3222	Sendix M3668 (8.M3668.4134.3222)	SAE J1939	10 ... 30 V DC	M12-Stecker radial	SAE J1939	-
D5.5502.F321.G222	Sendix F3663 (8.F3663.4121.G222)	SSI	10 ... 30 V DC	Kabel tangential, 1 m	4096 ppr / SSI-Gray-Code	-
D5.5502.F821.2122	Sendix F3668 (8.F3668.4121.2122)	CANopen	10 ... 30 V DC	Kabel tangential, 1 m	CANopen Encoderprofil DS406 V3.2	-

## Seilzugmechanik mit Drehgeber absolut

Seilzuggeber A41

Messlänge max. 2 m  
Verfahrgeschwindigkeit max. 1 m/s

### Bestellschlüssel mit Drehgeber (analog, skalierbar mit Endschaltefunktion)

D 5.55 02 . M1 X X . XXXX  
Typ a b c d e

- a** Messreichweite  
02 = 2000 mm
- b** Angebaute Drehgeber  
M1 = Sendix M3661, absolut, analog<sup>1)</sup>
- c** Ausgangsschaltung  
abhängig vom verwendeten Drehgeber
- d** Anschlussart  
abhängig vom verwendeten Drehgeber
- e** Auflösung / Protokoll / Optionen  
abhängig vom verwendeten Drehgeber

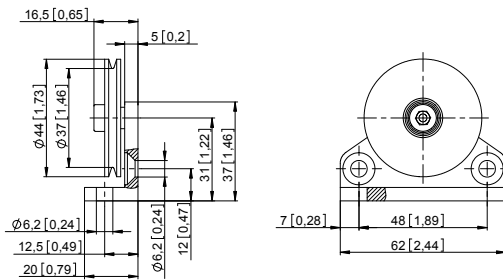
### Empfohlene Standardvarianten (mit Drehgeber analog, skalierbar mit Endschaltefunktion)

Bestell-Nr. Seilzuggeber	Angebaute Drehgeber	Schnittstelle	Versorgungsspannung	Anschlussart	Auflösung / Protokoll	Option
D5.5502.M134.3512	Sendix M3661 (8.M3661.4134.3512)	Analog, 4 ... 20 mA	10 ... 30 V DC	M12-Stecker radial	12 Bit / 4 ... 20 mA	Skalierbar mit Endschaltefunktion <sup>2)</sup>
D5.5502.M144.4512	Sendix M3661 (8.M3661.4144.4512)	Analog, 0 ... 10 V	15 ... 30 V DC	M12-Stecker radial	12 Bit / 0 ... 10 V	Skalierbar mit Endschaltefunktion <sup>2)</sup>
D5.5502.M134.3612	Sendix M3661 (8.M3661.4134.3612)	Analog, 4 ... 20 mA	10 ... 30 V DC	M12-Stecker radial	12 Bit / 4 ... 20 mA	Skalierbar ohne Endschaltefunktion <sup>2)</sup>
D5.5502.M144.4612	Sendix M3661 (8.M3661.4144.4612)	Analog, 0 ... 10 V	15 ... 30 V DC	M12-Stecker radial	12 Bit / 0 ... 10 V	Skalierbar ohne Endschaltefunktion <sup>2)</sup>

### Zubehör für Seilzuggeber

Bestell-Nr.

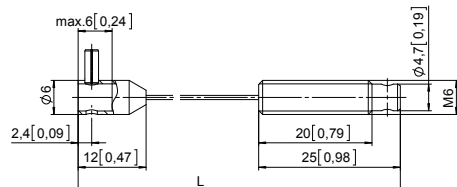
#### Umlenkrolle



- Technische Daten:
- Montagewinkel (Aluminium eloxiert)
  - Umlenkrolle (Kunststoff POM)
  - Kugellager (Type 696-2R5)
- Lieferumfang:
- 2 x Senkschrauben für seitliche Befestigung
  - 2 x Inbus-Schrauben für Befestigung auf einer ebenen Fläche

8.0000.7000.0045

#### Seilverlängerung



- Stahlseil 2 m
- Stahlseil 5 m
- Stahlseil 10 m
- Paraleine 2 m

8.0000.7000.0033  
8.0000.7000.0034  
8.0000.7000.0035  
8.0000.7000.0032

### Anschlusstechnik für analogen Sensor

Bestell-Nr.

#### Vorkonfektionierter Kabelsatz

M12 Buchse mit Überwurfmutter, 5-polig  
2 m PVC-Kabel

05.00.6081.2211.002M

#### Selbstkonfektionierbarer Steckverbinder (gerade)

M12 Buchse mit Überwurfmutter, Gehäuse Metall, 5-polig  
M12 Buchse mit Überwurfmutter, Gehäuse Metall/Kunststoff, 5-polig

8.0000.5116.0000  
05.B-8151-0/9

#### Selbstkonfektionierbarer Steckverbinder (gewinkelt)

M12 Buchse mit Überwurfmutter, Gehäuse Kunststoff, 5-polig

05.B-8251-0/9

Weitere Anschlusstechnik finden Sie im Kapitel Anschlusstechnik oder im Bereich Anschlusstechnik unter: [www.kuebler.com/anschlusstechnik](http://www.kuebler.com/anschlusstechnik).

1) Mit ccw-Option.

2) Auslieferungszustand ist unskaliert.  
Beschreibung für Skalier- und Endschaltefunktion siehe Datenblatt M3661.

<b>Seilzugmechanik mit Drehgeber absolut</b>	<b>Seilzuggeber A41</b>	<b>Messlänge max. 2 m Verfahrgeschwindigkeit max. 1 m/s</b>
--	-------------------------	---

## Technische Daten

Mechanische Kennwerte des Seilzuggebers	
<b>Messbereich</b>	bis 2000 mm
<b>Verfahrgeschwindigkeit</b>	max. 1000 mm/s
<b>Arbeitstemperaturbereich</b>	-10°C ... +80°C
<b>Gewicht</b>	ca. 200 g
<b>Erforderliche Auszugskraft</b>	≥ 2 N (am Seil)
<b>Linearität</b>	±0,35 % des Messwertes
<b>Wiederholgenauigkeit</b>	±0,15 mm je Anfahrtrichtung
<b>Werkstoffe</b>	Gehäuse Zink-Druckguss Seil Stahl, rostfrei ø 0,45 mm

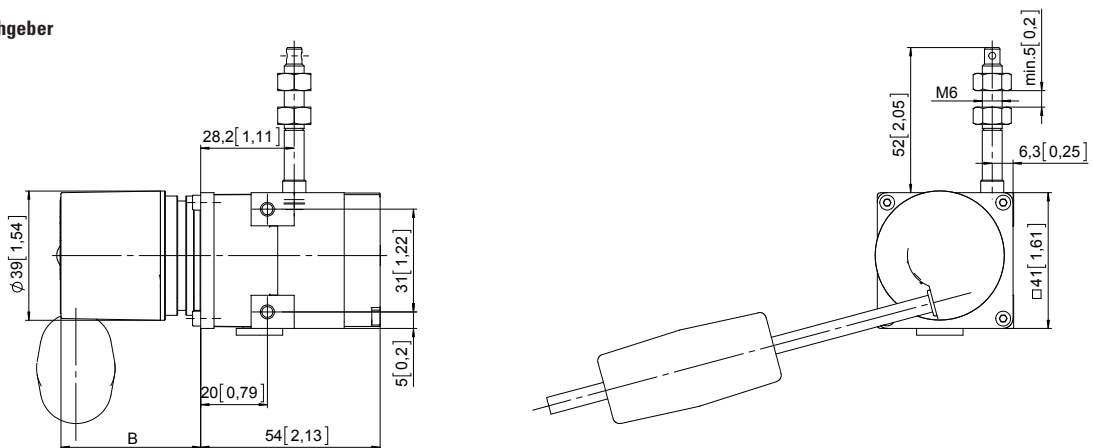
**Elektrische Kennwerte**

Die elektrischen Kennwerte finden Sie in den Datenblättern der entsprechenden Drehgeber.

### Maßbilder

Maße in mm [inch]

#### Seilzugmechanik mit Drehgeber (Kabel tangential)



Das Maß B ist vom verwendeten Drehgeber abhängig	
Drehgeber	B
Sendix absolut (M366x) D5.5502.Mxxx.xxxx	50,25
Sendix absolut (F366x) D5.5502.Fxxx.xxxx	39,70

#### Seilzugmechanik mit Drehgeber (M12-Stecker)

Das Maß B ist vom verwendeten Drehgeber abhängig	
Drehgeber	B
Sendix absolut (F3663, SSI) D5.5502.Fxxx.xxxx	42,20
Sendix absolut (F3668, CANopen) D5.5502.Fxxx.xxxx	42,20
Sendix absolut (M3661, analog) D5.5502.Mxxx.xxxx	53,25

