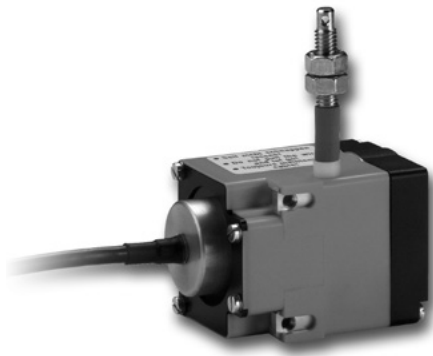


Seilzugmechanik mit Drehgeber inkremental	Seilzuggeber A40	Messlänge max. 2 m Max. Verfahrgeschwindigkeit 0,8 m/s
--	-------------------------	---




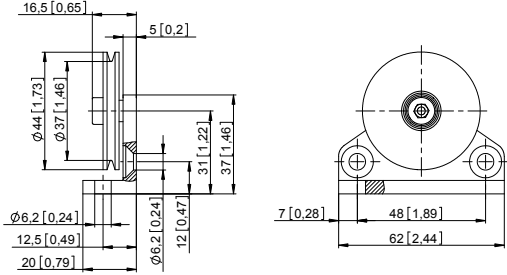

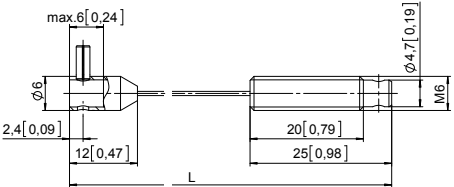
Der Seilzuggeber A40 mit inkrementalem Drehgeber zeichnet sich durch seine kompakte Bauform aus.



Kompakt und einfach

- Messlänge bis 2000 mm.
- Für Applikationen mit niedriger Verfahrgeschwindigkeit.
- Einfache Montage.

Bestellschlüssel Seilzuggeber	D 5.2	XXX	. 24	XX	. 1000
	Typ	a		b	
a <i>Stahlseil, Länge</i>					
501 = 1000 mm					
102 = 2000 mm					
b <i>Ausgangsschaltung / Spannungsversorgung</i>					
21 = Gegentakt mit Invertierung / 5 ... 24 V DC					
41 = Gegentakt mit Invertierung / 8 ... 30 V DC					
<i>Lagertypen</i>					
D5.2102.2421.1000					D5.2501.2421.1000
D5.2102.2441.1000					D5.2501.2441.1000

Zubehör für Seilzuggeber	Maße in mm [inch]		Bestell-Nr.
Umlenkrolle	 	Technische Daten: - Montagewinkel (Aluminium eloxiert) - Umlenkrolle (Kunststoff POM) - Kugellager (Type 696-2R5) Lieferumfang: - 2 x Senkschrauben für seitliche Befestigung - 2 x Inbus-Schrauben für Befestigung auf einer ebenen Fläche	8.0000.7000.0045
Seilverlängerung	 	Stahlseil 2 m Stahlseil 5 m Stahlseil 10 m Paraleine 2 m	8.0000.7000.0033 8.0000.7000.0034 8.0000.7000.0035 8.0000.7000.0032

Seilzugmechanik mit Drehgeber inkremental	Seilzuggeber A40	Messlänge max. 2 m Verfahrgeschwindigkeit max. 0,8 m/s
--	-------------------------	---

Technische Daten

Mechanische Kennwerte des Seilzuggebers	
Messbereich	bis 2000 mm
Absolutgenauigkeit	±0,1 % des Messwertes
Wiederholgenauigkeit	±0,15 mm je Anfahrtrichtung
Auflösung (inkremental)	0,1 mm (Standardgeber) mit 1000 ppr
Verfahrgeschwindigkeit	max. 800 mm/s
Erforderl. Auszugskraft	ca. 10 N (am Seil)
Werkstoffe	Gehäuse Kunststoff verstärkt Seil Stahl, rostfrei ø 0,45 mm
Gewicht	ca. 210 g

Elektrische Kennwerte des Drehgebers		
Ausgangsschaltung	Gegentakt	Gegentakt
Versorgungsspannung	5 ... 24 V DC	8 ... 30 V DC
Stromaufnahme (o. Last)	max. 50 mA	max. 50 mA
Zul. Last / Kanal	max. +/- 50 mA	max. +/- 50 mA
Impulsfrequenz	max. 160 kHz	max. 160 kHz
Signalpegel	HIGH min. +V - 2,5 V LOW max. 0,5 V	min. +V - 3,0 V max. 2,5 V
Anstiegszeit t_r	max. 1 µs	max. 1 µs
Abfallzeit t_f	max. 1 µs	max. 1 µs
Kurzschlussfeste Ausgänge	ja	ja
CE-konform gemäß	EMV-Richtlinie 2014/30/EU RoHS-Richtlinie 2011/65/EU	

Mechanische Kennwerte des Drehgebers	
Schutzart nach EN 60529	IP54
Arbeitstemperatur	-20°C ... +85°C
Schockfestigkeit nach EN 60068-2-27	1000 m/s ² , 6 ms
Vibrationsfestigkeit nach EN 60068-2-6	100 m/s ² , 55 ... 2000 Hz

Beschreibung des nachgeschalteten inkrementalen Drehgebers

- Temperatur- und Alterungskompensation.
- Kurzschlussfeste Ausgänge.
- Verpolschutz am Betriebsspannungseingang.
- Gegentaktausgang.

Anschlussbelegung des Drehgebers:

Signal	0 V	+V	A	\bar{A}	B	\bar{B}	0	$\bar{0}$
Aderfarbe	WH	BN	GN	YE	GY	PK	BU	RD

Unbenutzte Ausgänge sind vor Inbetriebnahme zu isolieren.

Maßbilder

Maße in mm [inch]

1 2 x M4, max. Einschraubtiefe 8 mm

